

# **CONTI**

— ESPRESSO MACHINE —

## Monte-Carlo



## **PIÈCES DÉTACHÉES SPAREPARTS**

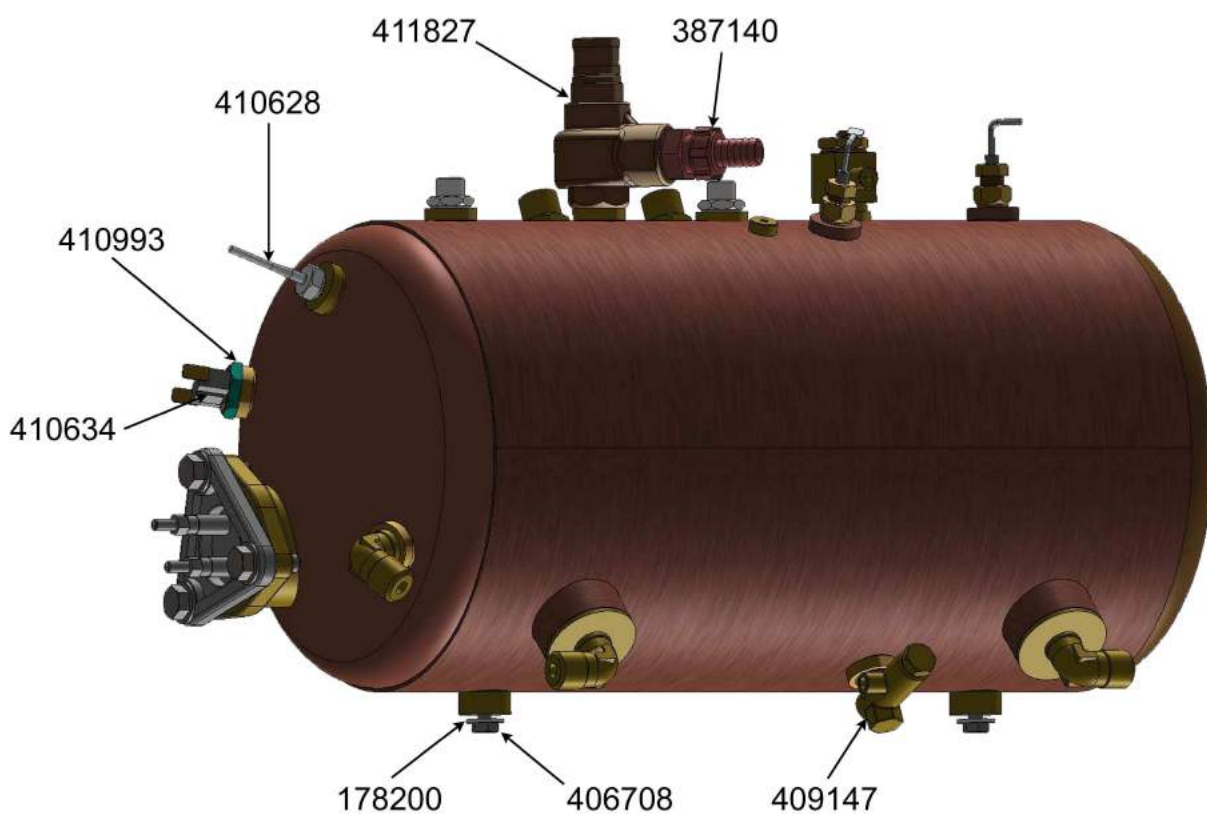
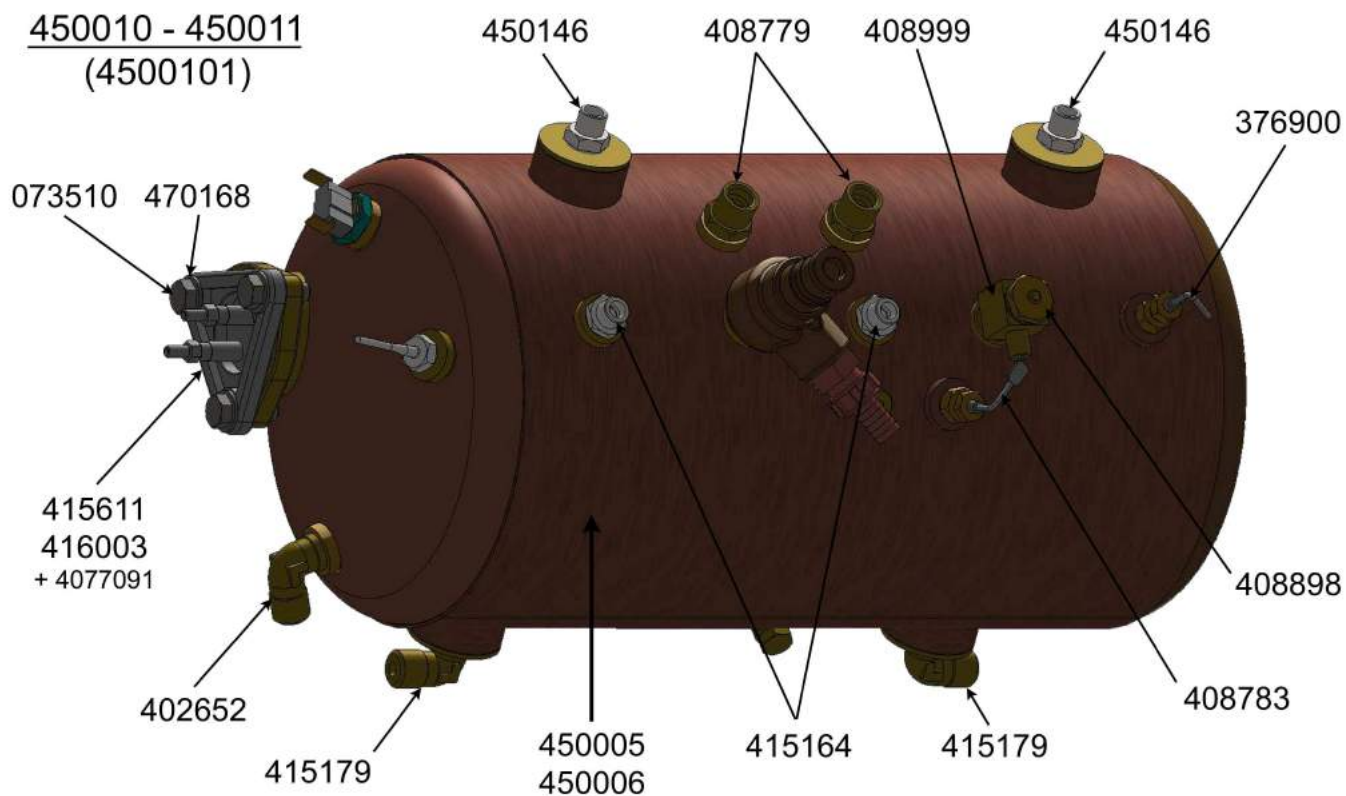
**CONTI** - 01/2016



	<u>DESIGNATION / DESIGNATION</u>	<u>PAGE</u>
1.	CHAUDIÈRE - THERMOPLONGEUR / BOILER - HEATING ELEMENT -----	2
2.	CHAUDIÈRE CAFÉ COMPLET / COFFEE BOILER COMPLETE -----	4
3.	GROUPE COMPLET / GROUP COMPLETE-----	6
4.	ROBINET VAPEUR / STEAM TAP-----	8
5.	PORTE-FILTRES / FILTER HOLDER-----	10
6.	MOTOPOMPE COMPLETE 2/3G / VERTICAL MOTOR PUMP 2/3G-----	11
7.	SORTIE EAU CHAUDE / HOT WATER OUTLET -----	12
8.	BLOC VIDANGE / DRAINING PIECE -----	13
9.	BLOC ÉVACUATION / DRAIN BLOCK-----	13
10.	BLOC EE / INLET WV BLOCK -----	14
11.	BLOC EV EAU FROIDE / VALVE BLOCK FOR COLD WATER-----	14
12.	ROBINET ELECTRIQUE EAU CHAUDE / HOT WATER ELECTRIACL TAP-----	15
13.	TRANSDUCTEUR / TRANSDUCER -----	16
14.	EV DE PREINFUSION /-----	17
15.	TURBINE / FLOW METER -----	17
16.	BLOC ROBINET / TAP ASSY -----	17
17.	TUYAUTERIE 2G / PIPEWORK 2G-----	18
18.	TUYAUTERIE 3G / PIPEWORK 3G-----	20
19.	FAISCEAUX - COMPOSANTS ELECT. / WIRING - ELECTRICAL COMPONENTS-----	22
20.	CARROSSERIE / CASING -----	26
21.	TABLEAU COMMANDE - DISPLAY / CONTROL PANEL - DISPLAY -----	31
22.	JOUES ENTIERES / SIDE PANEL -----	32
23.	RÉHAUSSEUR DE TASSES -----	34
24.	ACCESSOIRES / ACCESSORIES -----	35
25.	OPTION -----	35
26.	OPTION STEAM CONTROL-----	36
27.	FIXATION DES ÉLÉMENTS / COMPONENT STICKING -----	39
28.	PIÈCES DÉTACHÉES POUR L'ENTRETIEN / SPARE PARTS FOR MAINTENANCE -----	39
29.	KITS EXISTANTS / EXISTING KITS-----	39

## 1. CHAUDIÈRE - THERMOPLONGEUR / BOILER - HEATING ELEMENT

450010 - 450011  
(4500101)



**450010 CHAUDIERE VAP/EC EQUIPEE 2G 4200W**  
**STEAM & HOT WATER BOILER ASSEMBLY 2G 4200W**

**450011 CHAUDIERE VAP/EC EQUIPEE 3G 6000W**  
**STEAM & HOT WATER BOILER ASSEMBLY 3G 6000W**

073510	VIS TH 8X25 INOX A2	SCREW 8X25
178200	RONDELLE GROWER AZ 6	WASHER AZ6
402652	COUDE 3/8	ANGLE JOINT 3/8
406708	VIS CHC 6X8 INOX A2	SCREW 6X8
4077091	JOINT PTFE 51,8X38,5X2,5 THERMOPL.	O'RING 51,8X38,5X2,5
408779	PLONGEUR EAU CHAUDE 3/8 GAZ	HOT WATER PLUNGE 3/8"
408898	DEPRESSEUR	VACUUM VALVE
408999	COUDE 3/8M-1/8M-1/4F	ANGLE JOINT 3/8M-1/8M-1/4F
409147	PURGEUR	BLEED VALVE
410993	BOUCHON 3/8G	CAP 3/8G
415161	RACCORD 1/4M TUBE 6/4	FITTING 1/4M PIPE 6/4
415162	RÉDUCTION 3/8M 1/4F	FITTING 3/8M 1/4F
415164	RACCORD 3/8M TUBE 8/6	FITTING 3/8M PIPE 8/6
415611	THERMOPL. 6000W 230-400V LG370	HEATING ELEMENT 6000W 230-400V LG370
416003	THERMOPL. 4200W 230-400V LG325	HEATING ELEMENT 4200W 230-400V LG325
450005	CHAUDIERE SOUDÉE 2G	WELDED BOILER 2G
450006	CHAUDIERE SOUDÉE 3G	WELDED BOILER 3G
450146	TUBE INJECTEUR LONG	LONG INJECTOR PIPE
470168	RONDELLE M8	WASHER M8
376900	SONDE ALIM. AUTO. L90	AUTOMATIC LEVEL SENSOR LG90
387140	EMBOUT CANNELE 1/2 - 15	NIPPLE 1/2 - 15
408783	SONDE SECURITE L155	SAFETY SENSOR LG155
410628	SONDE DE TEMPERATURE MONTÉE	TEMPERATURE SENSOR
410634	THERMOSTAT	THERMOSTAT
411827	SOUPAPE SECURITE 3B 3/8G	SAFETY VALVE 3 BARS 3/8

415614 remplacé par 416003 le 18/02/2015

415614 replaced for 416003 the 18/02/2015

En SAV, commander le 416003V pour les machines avec ancien thermplongeur 415614

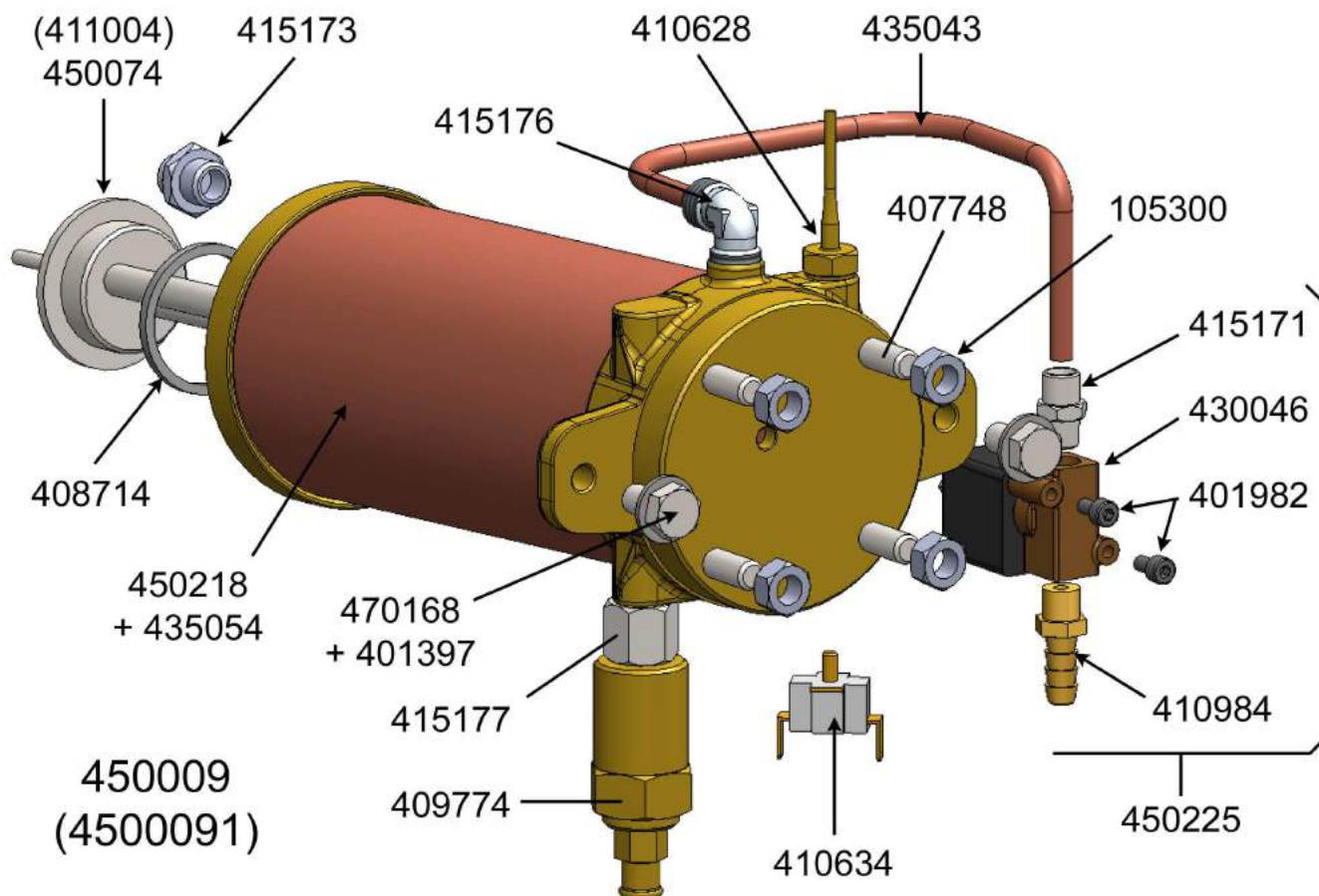
*In service, order 416003V for machines with old heating element 415614*

**Option**

**4500101 CHAUDIERE VAP/EC EQUIPEE 2G 6000W**  
**STEAM & HOT WATER BOILER ASSEMBLY 2G 6000W**

415611 THERMOPL. 6000W 240-380V LG370 HEATING ELEMENT 6000W 240-380V LG370

## 2. CHAUDIÈRE CAFÉ COMPLET / COFFEE BOILER COMPLETE



**450009 CHAUDIÈRE CAFÉ 1000W**

105300	ECROU M8
401397	VIS TH 8X12 AC ZN
401982	VIS CHC 4X8 INOX A2
407748	GOIJON M8X28
408714	JOINT PTFE 39,6X34,4X2,9
409774	LIMITEUR 12 BARS
410628	SONDE DE TEMPERATURE
410634	THERMOSTAT SEC.160° (KLIXON)
415173	RACCORD 1/4M 1/4M TUBE 8/6
415176	COUDE 1/8M 1/8M TUBE 4/6
415177	RACCORD 1/8M 1/4F
435043	TUBE DE PURGE
435054	ISOLANT CHAUDIERE
450074	THERMOPL. 1000W.230V L.200
450218	CHAUDIERE CAFE SOUDEE MC
470168	RONDELLE M8 ACIER Z

**COFFEE BOILER 1000W**

NUT M8
SCREW 8X12
SCREW 4X8
STUD M8X28
PTFE GASKET 39,6X34,4X2,9
RELIEF DEVICE 12 BARS
TEMPERATURE SENSOR
THERMOSTAT 160°C
FITTING 1/4M 1/4M NPPLE PIPE 8/6
ELBOW 1/8M 1/8M NPPLE PIPE 6/4
FITTING 1/8M 1/4F
PIPE DRAIN
COFFEE BOILER ISOLATOR
HEAT. ELEMENT 1000W.230V L.200
WELDED COFFEE BOILER
WASHER M8

**450225 EV 3 VOIES DE PURGE COMPLETE**

410984	DOUILLE CANNELEE 6-1/8 NICK.
415171	RACCORD 1/8M 1/8M TUBE 4/6
430046	EV.3V.220/60 5W UL 15 BARS

**SOLENOID VALVE 3W**

GROOVED SOCKET 6-1/8
FITTING 1/8M 1/8M NIPL PIPE 6/4
SOLENOID VALVE 3W 220/60 15 BARS



Limiteur taré à 12 bars en usine / Relief device calibrated at 12 bars in factory.

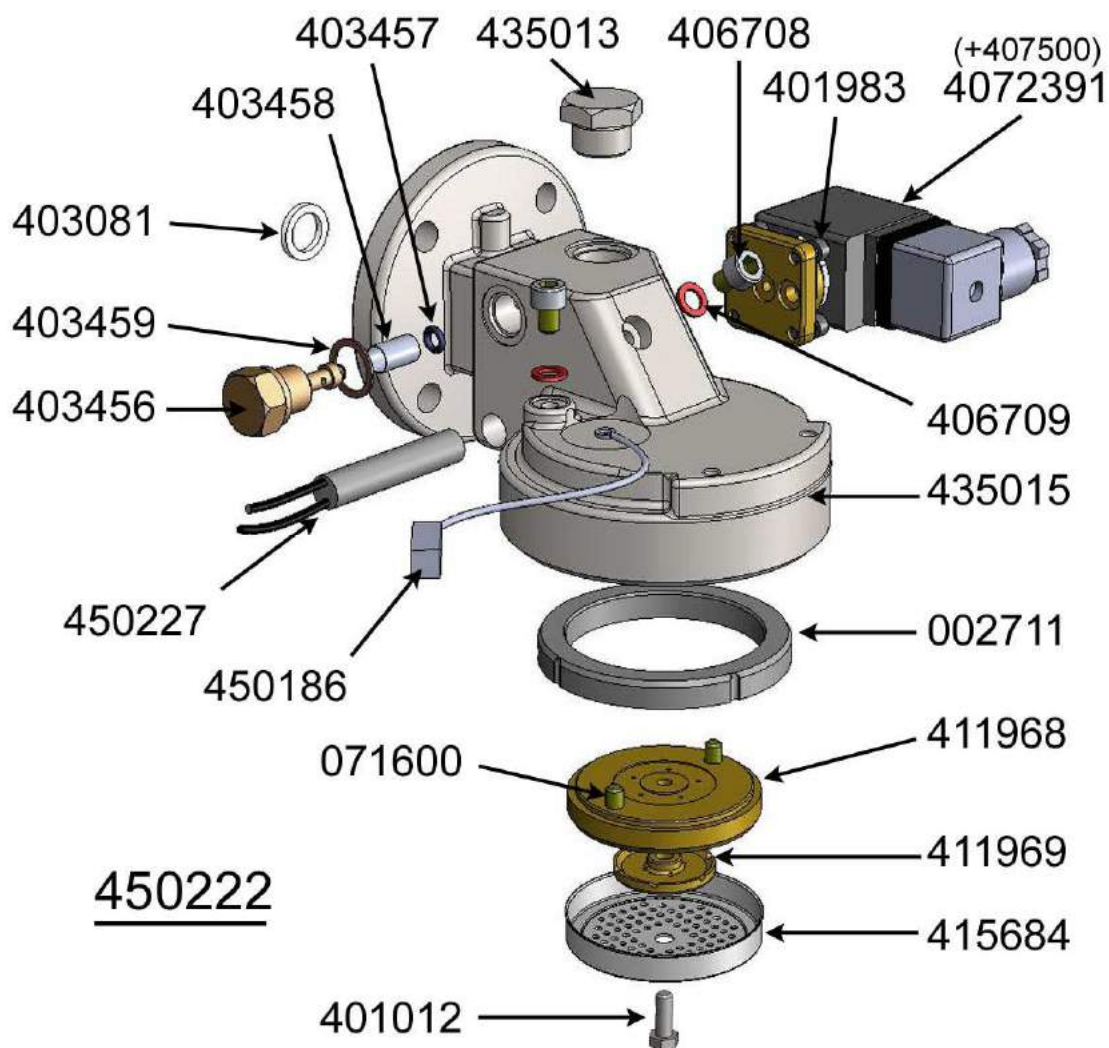
**Option****450091 CHAUDIÈRE CAFÉ 2500W**

411004	THERMOPL. 2500W.230V L.200
--------	----------------------------

**COFFEE BOILER 2500W**

HEAT. ELEMENT 2500W.230V L.200
--------------------------------

## 3. GROUPE COMPLET / GROUP COMPLETE





**450222 GROUPE**

002711 JOINT DE PORTE-FILTRE EP.8.7  
071600 VIS CHC 5X10 INOX  
073200 VIS TH 6X10 AC ZN  
401012 VIS TH 5X12 INOX  
401983 VIS CHC 4X12 INOX  
403081 JOINT PTFE 17,3X12,1X2,3  
403456 GICLEUR  
403457 JOINT TORIQUE 4,2x1,9 (R.3) EPDM70  
403458 FILTRE 8X13  
403459 JOINT CUIVRE 13,1x17x1 REC.  
406708 VIS CHC 6X8  
406709 JOINT CUIVRE 6,2X10X1  
4072391 EV.3V.230/240V.50/60 RUB.15B  
407500 JOINT PTFE 9,2X6X1,7  
411968 DIFFUSEUR EV  
411969 REPARTITEUR GROUPE EV  
415684 DOUCHETTE DE COMPETITION  
435013 BOUCHON 3/8"  
450027 ENTRETOISE NYLON  
435015 CORPS DE GROUPE USINE TIHD  
450186 SONDE NTC  
450227 CARTOUCHE CHAUFFANTE EQUIPÉE

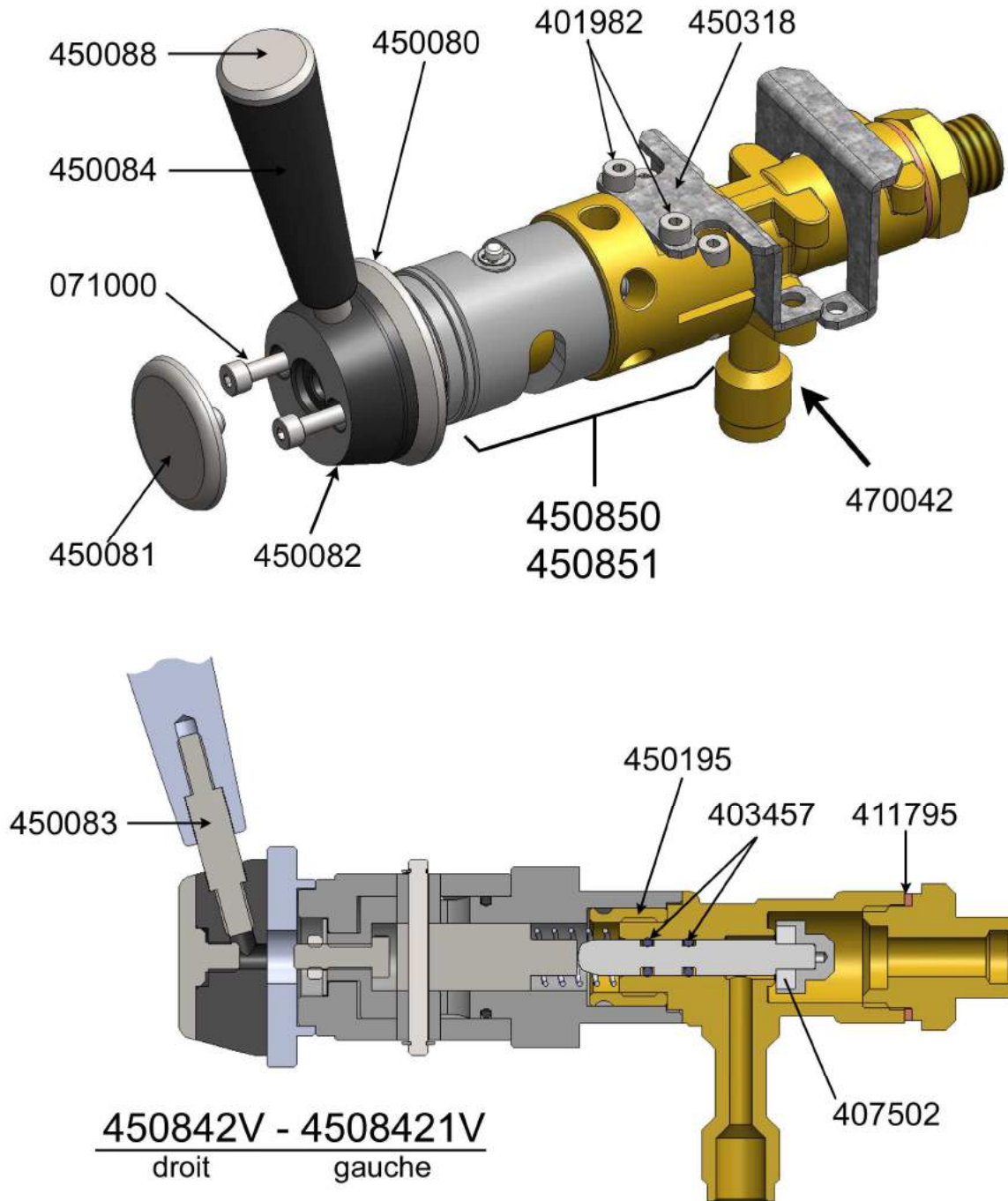
**GROUP**

FILTER HOLDER GASKET  
SCREW 5X10 CHC  
SCREW 6X10 TH  
SCREW 5X12 TH  
SCREW 4X12 CHC  
PTFE GASKET 17,3X12,1X2,3  
SPRAY NOZZLE  
O'RING 4,2x1,9  
FILTER 8x13  
COPPER GASKET 13,1x17x1  
SCREW 6X8  
COPPER GASKET 6,2X10X1  
SOLENOID VALVE 3WAY 230V 50/60HZ  
PTFE GASKET 9,2X6X1,7  
DIFFUSOR (EVOLUTION PART 1)  
DIFFUSOR (EVOLUTION PART 2)  
SPRINKLER  
CONNECTION 3/8  
NYLON SPACER  
BODY UNIT TIHD  
SENSOR NTC  
HEATING CARTRIDGE PROBE

## 4. ROBINET VAPEUR / STEAM TAP



Les corps de robinet droit (450850) et gauche (450851) sont vendus assemblés pour un meilleur ajustement.



<b><u>450842V</u></b>	<b><u>ROBINET A LEVIER DROIT CPLT</u></b>	<b><u>RIGHT TAP HANDLE</u></b>
<b><u>4508421V</u></b>	<b><u>ROBINET A LEVIER GAUCHE CPLT</u></b>	<b><u>LEFT TAP HANDLE</u></b>

071000	VIS CHC 4X20 INOX A2	SCREW 4X20
401982	VIS CHC 4X8 INOX	SCREW 4X8
450080	RONDELLE ENJOLIVEUR	WASHER CAP
450081	COUVERCLE CORPS DE LEVIER	BODY LEVER COVER
450082	CORPS DE LEVIER	BODY LEVER
450083	AXE DE LEVIER	HANDLE SHAFT
450084	LEVIER	LEVER
450088	ENJOLIVEUR DE LEVIER	LEVER CAP
450195	BAGUE ROBINET MC Ø20	RING TAP MC Ø20
450318	PATTE ANTI ROTATION ROBINET	TAP ANTI ROTATION FLANGE
450850	CORPS DE ROBINET DROIT	RIGHT TAP BODY
450851	CORPS DE ROBINET GAUCHE	LEFT TAP BODY
470042	ROBINET STANDARD M16	TAP M16
403457	JOINT TORIQUE 4,2x1,9 (R.3) EPDM70	O'RING 4,2x1,9
407502	CLAPET 13X5X4 EPDM80	VALVA WASHER 13X5X4
411795	JOINT CUIVRE 21X26X1,5	COPPER SEAL 21X26X1,5
450244	BRIDE ANTI PIVOTEMENT ROBINET	TAP ANTI PIVOTING FLANGE



Les filtres ne sont pas fournis avec nos porte-filtres complets. Les commander séparément.  
Filters are not supplied with our filter-holders. They have to be ordered separately.

## 5. PORTE-FILTRES / FILTER HOLDER

450098 P-F 1 TASSE NOIR COMPLET  
450099 P-F 2 TASSES NOIR COMPLET

BLACK 1 CUP FILTER HOLDER ASSEM.  
BLACK 2 CUP FILTER HOLDER ASSEM.

016711 CLIPS POUR FILTRE

FILTER CLIPS

415682 FILTRE COMPÉTITION 1 TASSE  
415683 FILTRE COMPÉTITION 2 TASSES

1 CUP COMPETITION FILTER  
2 CUP COMPETITION FILTER



415682



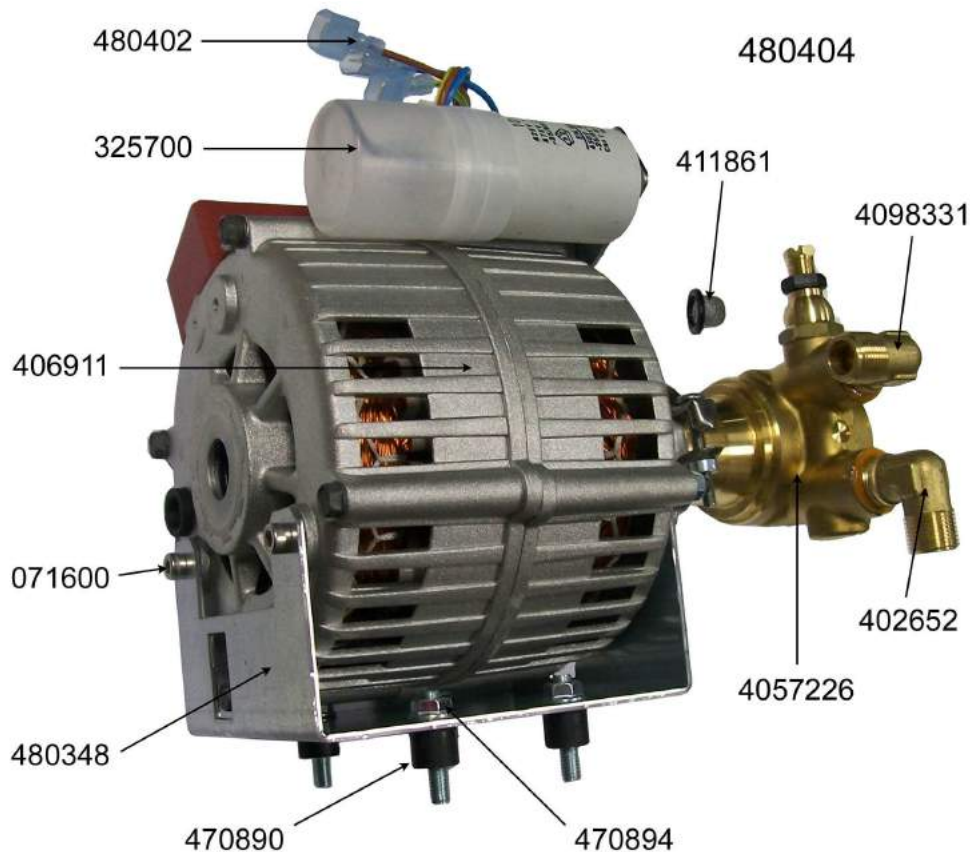
415683

**6. MOTOPOMPE COMPLETE 2/3G / VERTICAL MOTOR PUMP 2/3G****480404 MOTOPOMPE HORIZ. CPLTE**

071600	VIS CHC 5X10
325700	CONDENSATEUR 10µF
361700	ANNEAU DE FIXATION
402652	COUDE 3/8
4057226	POMPE B.P.& FILTRE 200L
406911	MOTEUR SEUL 220-230V 50/60HZ
4098331	COUDE 3/8NPTC - 3/8BSP
411861	FILTRE 3/8
470890	PLOT ELASTIQUE M6
470894	ECROU EMBASE M6
480348	SUPPORT MOTEUR
480402	FAISCEAU RALLONGE ALIM. MOTEUR

**HORIZ. MOTOR PUMP ASSEMBLY**

SCREW 5X10
GRINDER CAPACITOR 10µF
FIXING CLIP
ANGLE JOINT 3/8
PUMP B.P.& FILTER 200L
MOTOR UL 220-230V 50/60 HZ
ANGLE JOINT 3/8NPTC - 3/8BSP
FILTER 3/8
RUBBER SPACER M6
NUT M6
MOTOR SUPPORT
EXTENSION HARNESS POWER ENGINE



## 7. SORTIE EAU CHAUDE / HOT WATER OUTLET

<b>450188</b>	<b><u>SORTIE VAPEUR ALLONGEE (STD)</u></b>	<b><u>STEAM OUTLET LONGER (STD)</u></b>
<b>411930</b>	<b><u>SORTIE EAU CHAUDE</u></b>	<b><u>HOT WATER OUTLET</u></b>

055300 JOINT TORIQUE 12,1X2,7  
055400 JOINT TORIQUE 6X1  
061200 JOINT TORIQUE 13,6X2,7  
401320 RONDELLE D'APPUI  
401321 RESSORT ROTULE

O'RING 12,1X2,7  
O'RING 6X1  
O'RING 13,6X2,7  
WASHER  
SPRING

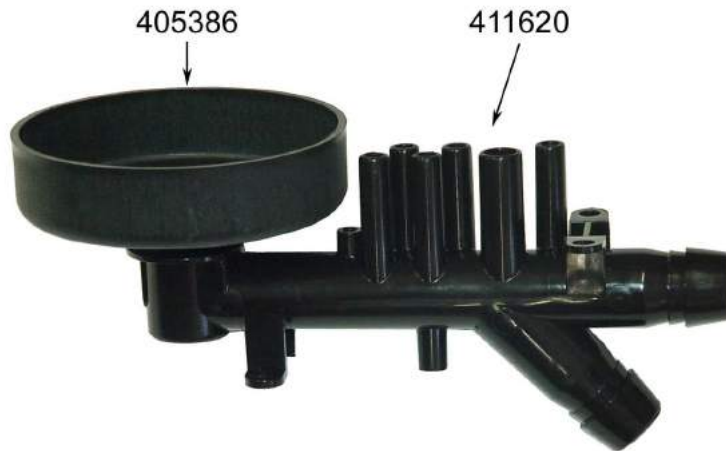


## 8. BLOC VIDANGE / DRAINING PIECE

405386  
411620

COUPELLE RECUPERATION  
COLLECTEUR VIDANGE MIXTE

DRIP PAN  
DRAIN



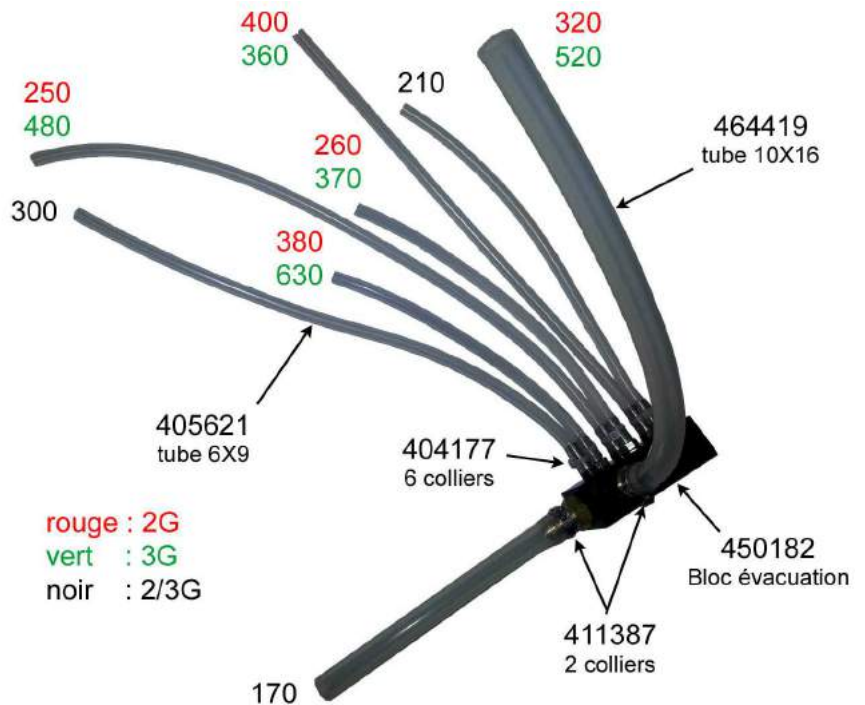
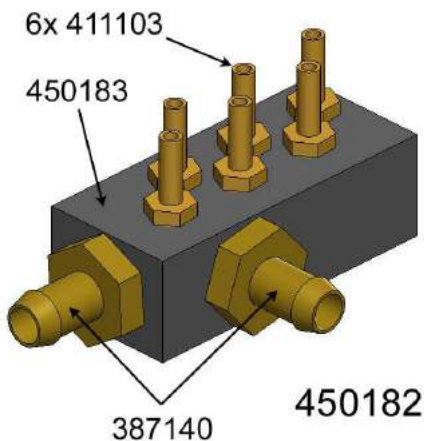
## 9. BLOC ÉVACUATION / DRAIN BLOCK

**450182 BLOC EVACUATION**

**DRAIN BLOCK**

387140 EMBOUT CANNELE 1/2 - 15  
411103 DOUILLE CANNELEE 8-1/8 NICK.  
450183 CORPS BLOC EVACUATION

NIPPLE 1/2 - 15  
GROOVED SOCKET 8-1/8  
BLOCK DRAIN BODY



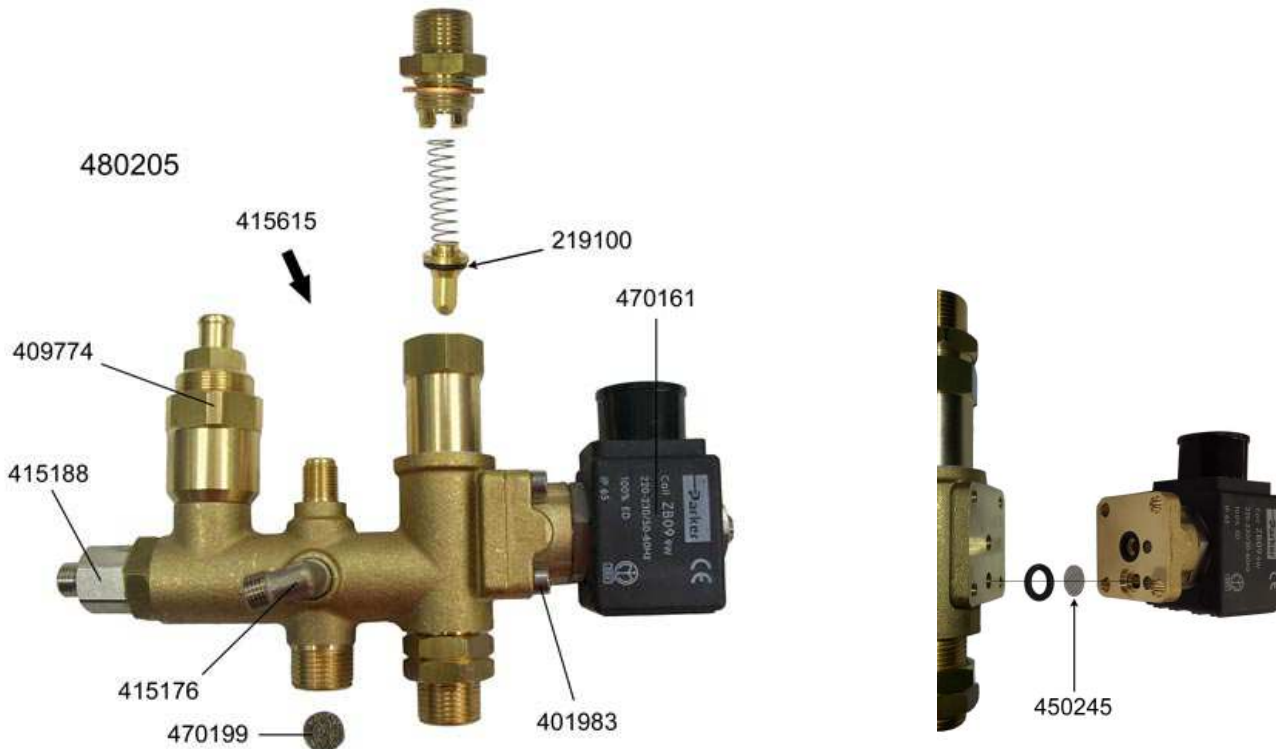
## 10. BLOC EE / INLET WV BLOCK

### 480205 BLOC EE

401983	VIS CHC 4X12 INOX
415176	COUDE 1/8M TUBE 4/6
415188	RACCORD 1/4F TUBE 4/6
415615	BLOC ENTREE EAU INJECTION 2
450245	FILTRE PROTECTION EV
470161	EV.2V.230V 50/60 BASE
470199	FILTRE D'ENTREE EAU

### INLET WV BLOCK

SCREW 4X12
ANGLE JOINT 1/8M
FITTING 1/4F
WATER INLET CONTROL INJECTION 2
SV PROTECTION FILTER
SOLENOID VALVE 2 WAYS 230V
FILTER WATER INLET



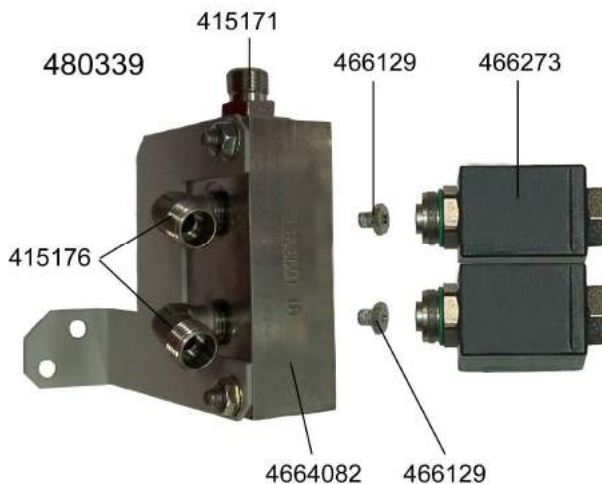
## 11. BLOC EV EAU FROIDE / VALVE BLOCK FOR COLD WATER

### 480339 BLOC EV EAU FROIDE

415171	RACCORD 1/8M 1/8M NPPLE TUBE
415176	COUDE 1/8M TUBE 4/6
466407	BLOC EV TT388 CAFÉ
466129	SIEGE EV Ø1,2
466273	EV.PILOTE 2V 230V 60HZ 5W
4664082	CORPS BLOC 2 EV

### VALVE BLOCK for COLD WATER

FITTING 1/8M 1/8M
ANGLE JOINT 1/8M
COFFEE SOLENOID BLOCK
Ø1,2 SOLENOID VALVE SEAT
2 WAYS 230V 60HZ 5W PILOT VALVE
2 SV BLOCK BODY

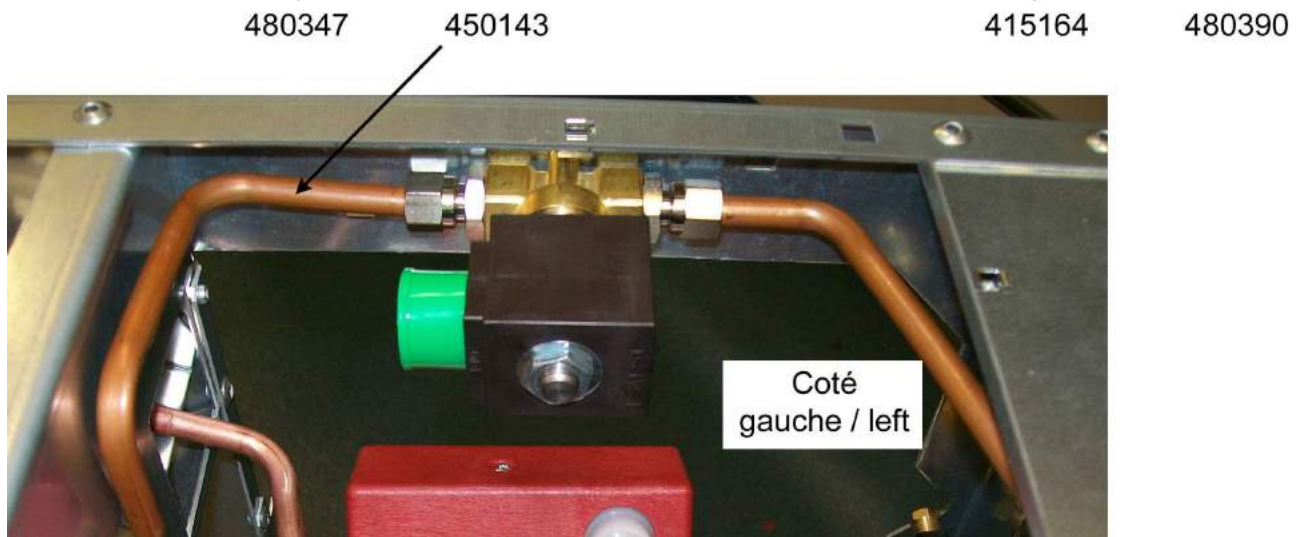
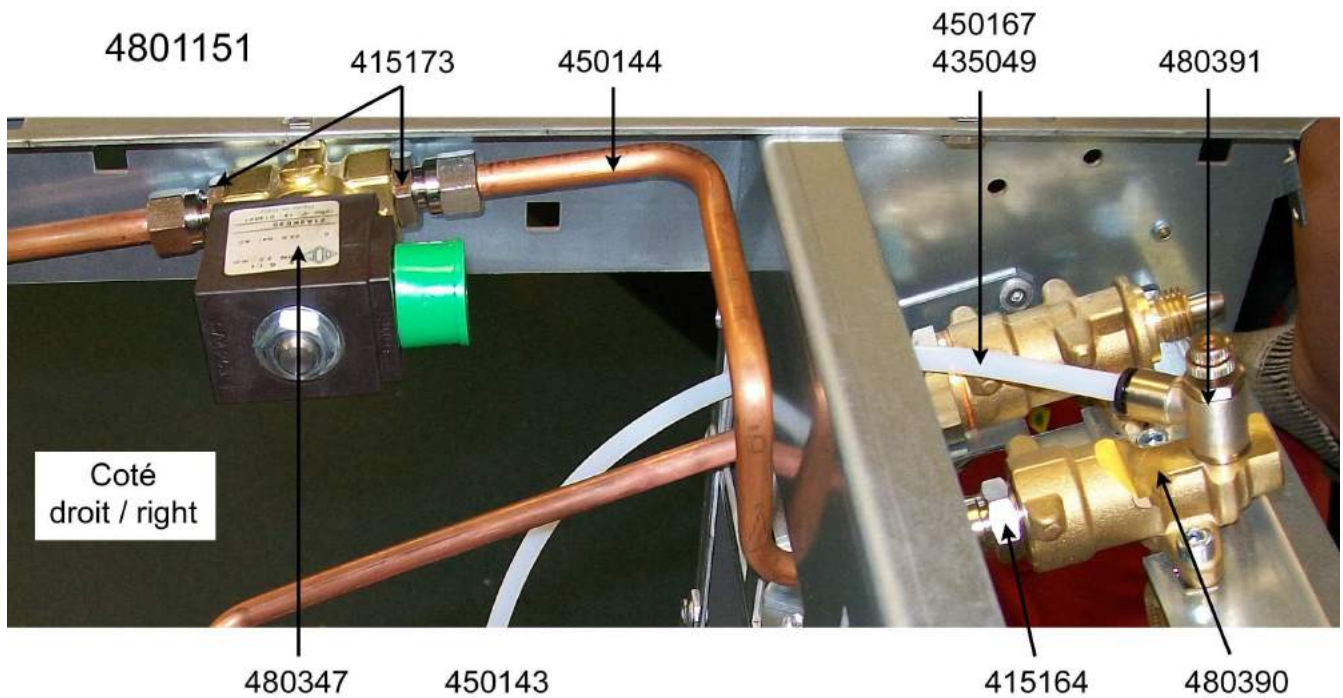




## 12. ROBINET ELECTRIQUE EAU CHAUDE / HOT WATER ELECTRICAL TAP

### 4501151 ROBINET ELECTRIQUE EAU CHAUDE ELECTRICAL TAP HANDLE

415164	RACCORD 3/8M NIPPLE TUBE 8/6	FITTING 3/8M NIPPLE PIPE 8/6
415173	RACCORD 1/4M TUBE 8/6	FITTING 1/4M PIPE 8/6
480347	EV.2V.230V 50/60 HZ	SOLENOID VALVE 230V 50/60Hz 2-WAY
480390	CORPS ROBINET ELECTRIQUE X-ONE	ELECTRIC TAP BODY
480391	MITIGEUR 1/8	MIXER 1/8



435049	TUBE EAU FROIDE À ROBINET DROITE	COLD WATER to TAP RIGHT PIPE
450167	TUBE EAU FROIDE À ROBINET GAUCHE	COLD WATER to TAP LEFT PIPE
450143	TUBE EAU CHAUDE GAUCHE	HOT WATER LEFT PIPE
450144	TUBE EAU CHAUDE DROIT	HOT WATER RIGHT PIPE

## 13. TRANSDUCTEUR / TRANSDUCER

450096  
415080

TRANSDUCTEUR DE PRESSION 0/20B  
JOINT CUIVRE 6X11X1,5

0/20B PRESSURE TRANSDUCER  
COPPER GASKET 6X11X1,5

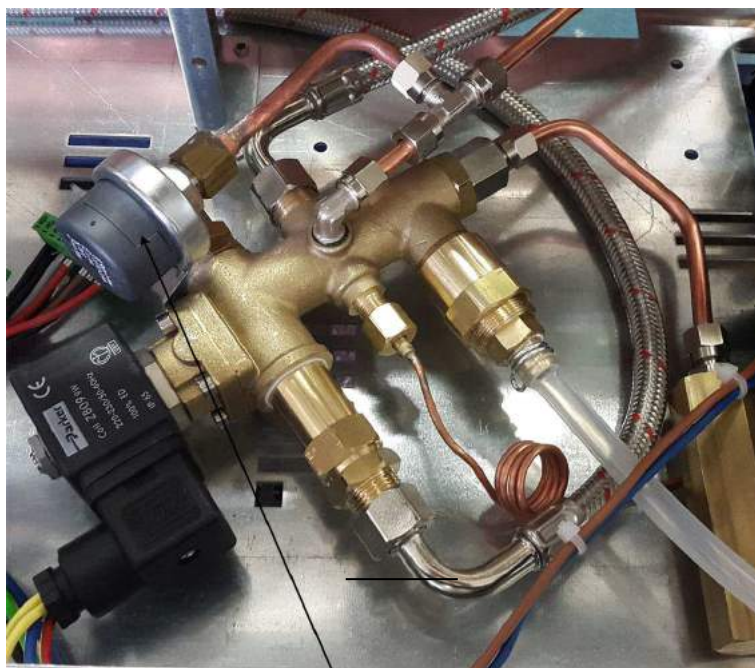
Depuis le 21/05/2014, suppression du transducteur 450095 ainsi que le capillaire 411910  
Since 05/21/2014, removal of 450095 transducer and the capillary 411910

450095

TRANSDUCTEUR DE PRESSION 0/2B

0/2B PRESSURE TRANSDUCER

2G



450096

3G



## 14. EV DE PREINFUSION /

### 4500331 EV COMPLETE

- 415161 RACCORD 1/4M NIPPLE TUBE 6/4
- 415173 RACCORD 1/4M TUBE 8/6
- 450033 EV.2V.230V 50/60 BASE 1/4

### SOLENOID VALVE COMPLETE

- FITTING 1/4M NIPPLE PIPE 6/4
- FITTING 1/4M PIPE 6/4
- SOLENOID VALVE 230V 50/60Hz 1/4 2-WAY
- 4500331



## 15. TURBINE / FLOW METER

### 450262 TURBINE EQUIPEE

- 403466 TURBINE SEULE
- 415161 RACCORD 1/4M NIPPLE TUBE 6/4
- 415167 CAR COMPLET 1/4
- 415178 RACCORD 1/4M 1/4M
- 401982 VIS CHC 4X8 INOX A2

### FLOW METER COMPLETE

- FLOW METER
- FITTING 1/4M NIPPLE PIPE 6/4
- NRV COMPLETE 1/4
- FITTING 1/4M 1/4M
- SCREW 4X8



Avant / Before 26/05/2014



Après / After 26/05/2014

## 16. BLOC ROBINET / TAP ASSY

### 450223 BLOC ROBINET 2G

### 450224 BLOC ROBINET 3G

- 410617 ROBINET M.F.1/4 E.EAU TURBINE
- 415161 RACCORD 1/4M NIPPLE TUBE 6/4
- 415168 COUDE 1/4M 1/4F
- 430074 BLOC ROBINET 2G
- 430130 BLOC ROBINET 3G

### TAP ASSY 2G

### TAP ASSY 3G

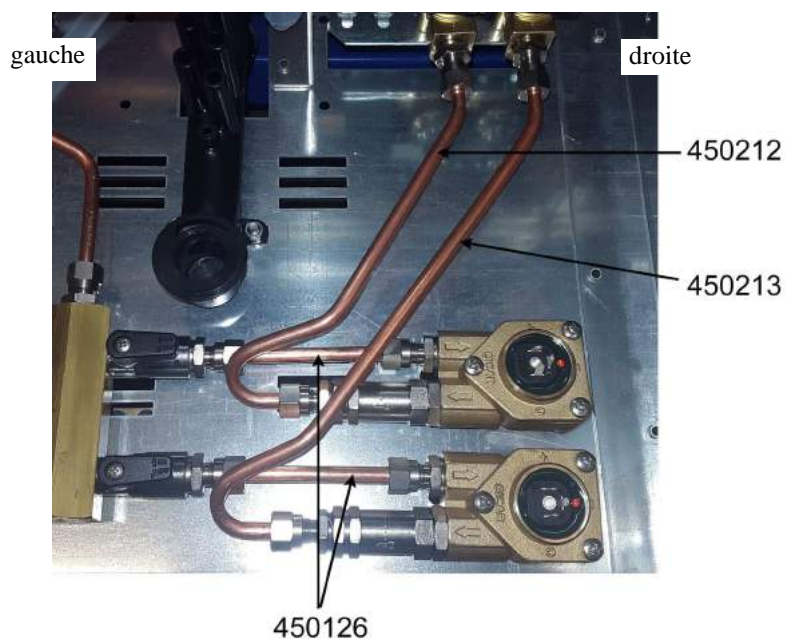
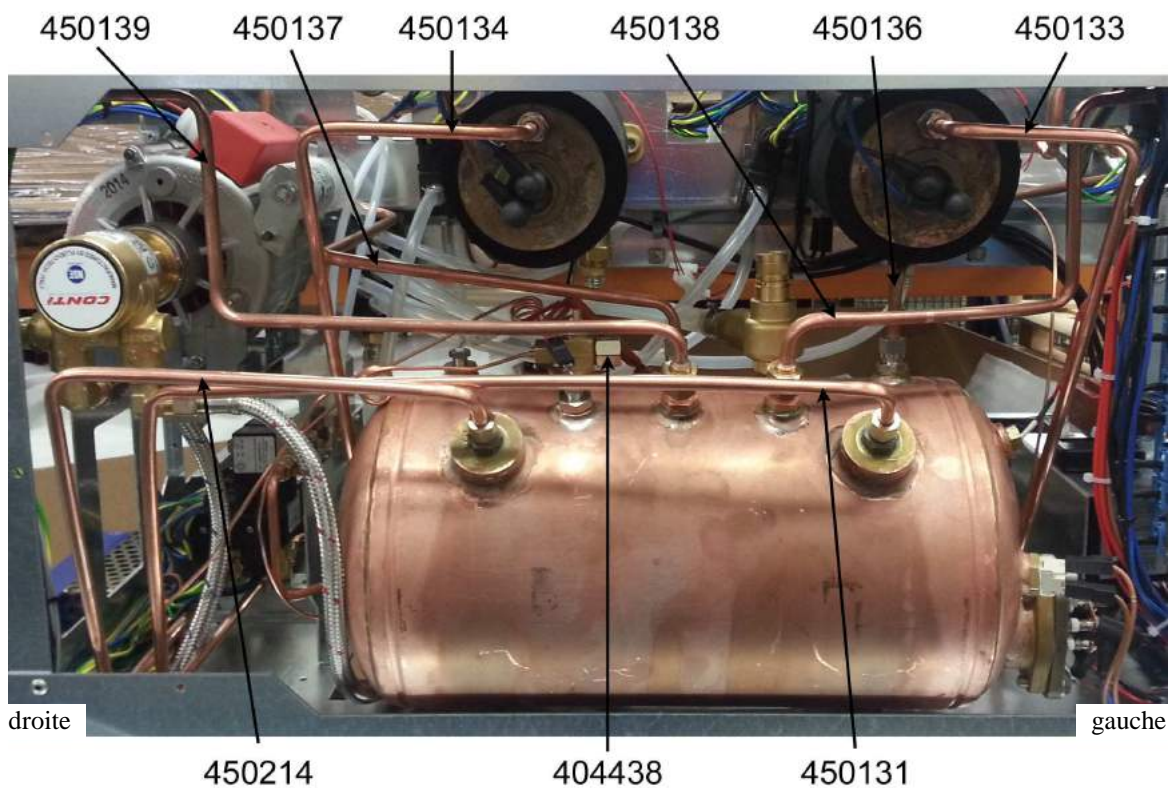
- TAP FLOWMETER WATERFEED
- FITTING 1/4M NIPPLE PIPE 6/4
- ANGLE JOINT 1/4M 1/4F
- TAP ASSY 2G
- TAP ASSY 3G



450223

450224

## 17. TUYAUTERIE 2G / PIPEWORK 2G

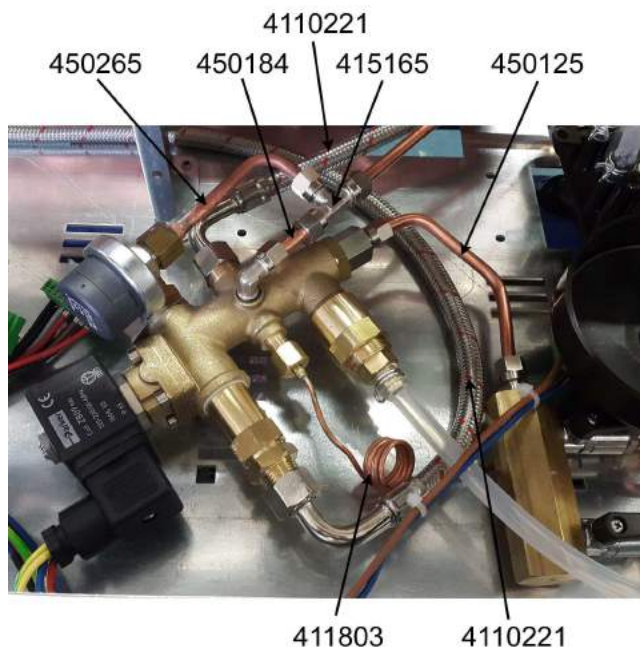


405621 TUBE SILICONE 6X9  
 4110221 FLEXIBLE LG 600 3/8 FF90°  
 4116221 FLEXIBLE LG 200 3/8 FF90°  
 464419 TUBE SILICONE 10X16

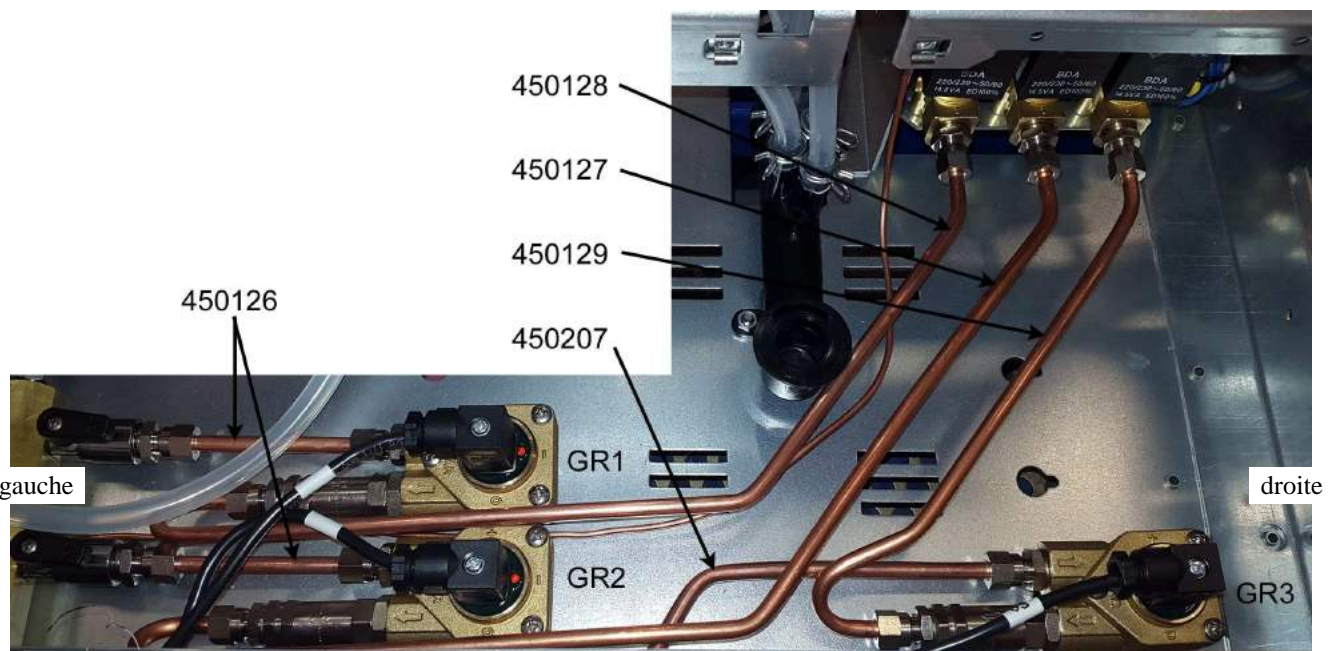
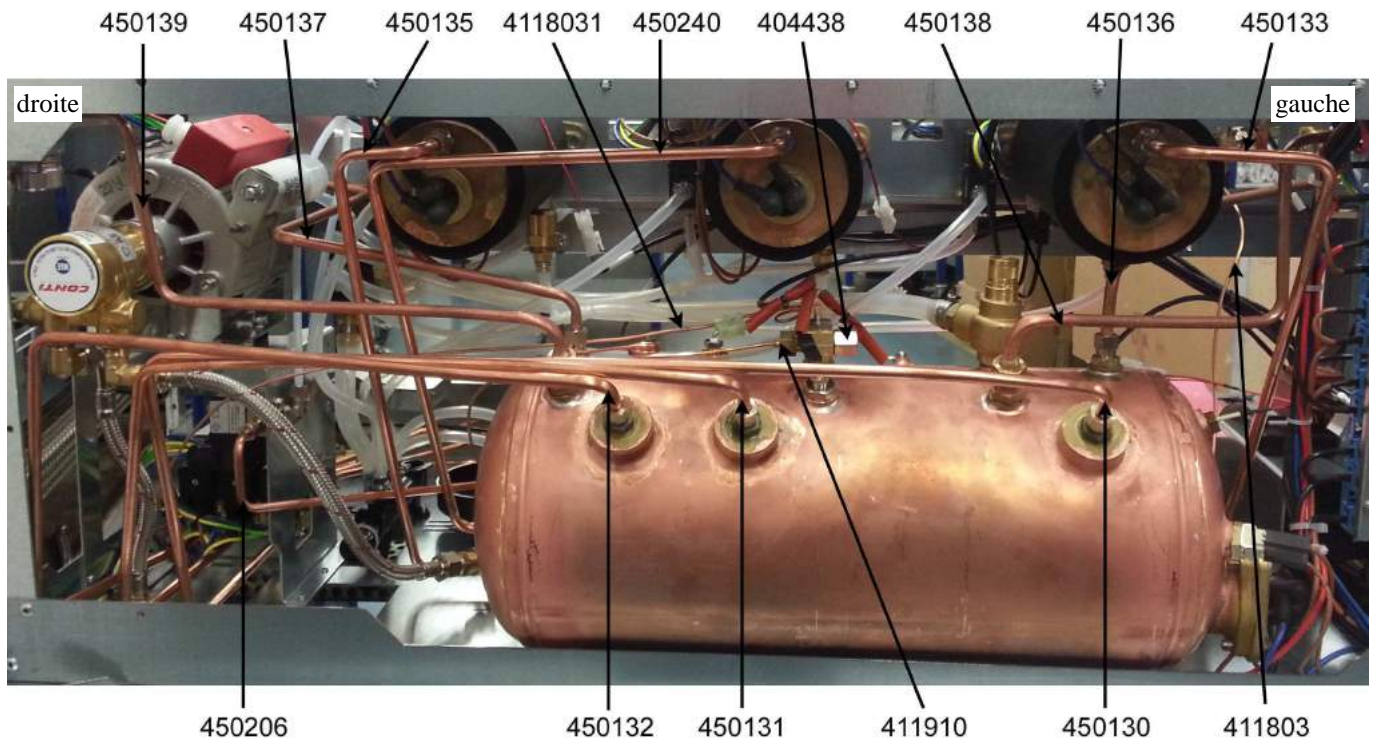
152200 ECROU 3/8 LAITON  
 404438 BOUCHON 1/4 FEMELLE LAITON  
 408247 COUDE 3/8M - 3/8F LAITON  
 411266 MAMELON ALIMENTATION 3/8  
 411803 CAPILLAIRE VAP. 1/8F 1/8F LG700  
 415165 TE 1/4M 2X TUBE 6/4  
 450125 TUBE ALIM. BLOC ROBINET  
 450126 TUBE ALIM. TURBINE  
 450131 TUBE EV PRÉINF GR1 À THERMO  
 450133 TUBE THERMO À GROUPE 1G  
 450134 TUBE THERMO À GROUPE 2G  
 450136 TUBE VAPEUR GAUCHE  
 450137 TUBE VAPEUR DROIT  
 450138 TUBE EAU CHAUDE GAUCHE À EV  
 450139 TUBE EAU CHAUDE DROIT À EV  
 450140 TUBE BLOC EV EAU FROIDE 2G  
 450143 TUBE EAU CHAUDE GAUCHE  
 450144 TUBE EAU CHAUDE DROIT  
 450145 TUBE PURGE CHAUDIERE CAFE  
 450184 TUBE TE A MANO POMPE  
 450212 TUBE TURBINE GR1 À EV PRÉINF  
 450213 TUBE TURBINE GR2 À EV PRÉINF  
 450214 TUBE EV PRÉINF GR2 À THERMO  
 450226 TUBE MITIGEUR DROIT LG35CM  
 450265 TUBE TRANSDUCTEUR  
 462313 FLEXIBLE LG 1500 3/8  
 480199 TUBE EAU FROIDE MITIGEUR LG75CM  
 755200 MAMELON DOUBLE 3/8 GAZ

SILICON PIPE 6X9  
 SHEETED HOSE L. 600 3/8 FF90°  
 SHEETED HOSE L. 200 3/8 FF90°  
 SILICON PIPE 10X16

3/8 BRASS NUT  
 PLUG 1/4F  
 T-PIECE 3/8M 3/8 F BRASS  
 FEELING NIPPLE 3/8  
 CAPILLARY 1/8F 1/8F LG700  
 T-PIECE 1/4M 2X PIPE 6/4  
 SAFETY BLOCK FEED PIPE  
 TURBINE FEED PIPE  
 PREBREWING SV GR1 TO THERMO PIPE  
 THERMOSIPHON TO GROUP PIPE 1G  
 THERMOSIPHON TO GROUP PIPE 2G  
 STEAM LEFT PIPE  
 STEAM RIGHT PIPE  
 COLD WATER LEFT TO VALVE PIPE  
 COLD WATER RIGHT TO VALVE PIPE  
 COLD WATER SV BLOCK PIPE  
 HOT WATER LEFT PIPE  
 HOT WATER RIGHT PIPE  
 COFFEE BOILER DRAIN PIPE  
 T-PIECE TO MANO PUMP PIPE  
 TURBINE GR1 TO PREBREWING SV PIPE  
 TURBINE GR2 TO PREBREWING SV PIPE  
 PREBREWING SV GR2 TO THERMO PIPE  
 RIGHT MIXER PIPE LG35CM  
 TRANSDUCER PIPE  
 SHEETED HOSE L. 1500 3/8  
 COLD WATER MIXER PIPE LG75CM  
 DOUBLE STUD 3/8



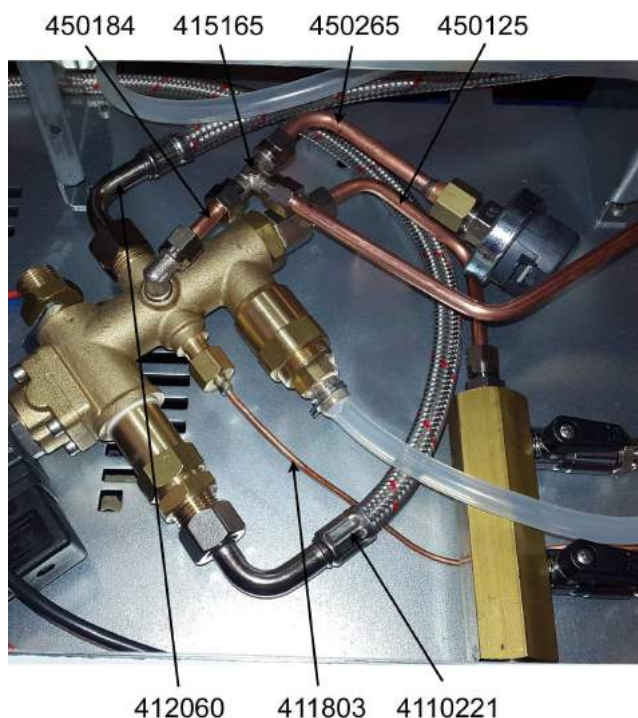
## 18. TUYAUTERIE 3G / PIPEWORK 3G



- 405621 TUBE SILICONE 6X9
- 4110221 FLEXIBLE LG 600 3/8 FF90°
- 4116221 FLEXIBLE LG 200 3/8 FF90°
- 412060 FLEXIBLE LG 700 3/8 FF90°
- 464419 TUBE SILICONE 10X16

- SILICON PIPE 6X9
- SHEETED HOSE L. 600 3/8 FF90°
- SHEETED HOSE L. 200 3/8 FF90°
- SHEETED HOSE L. 700 3/8 FF90°
- SILICON PIPE 10X16

152200	ECROU 3/8 LAITON	3/8 BRASS NUT
404438	BOUCHON 1/4 FEMELLE LAITON	PLUG 1/4F
405621	TUBE SILICONE 6X9	SILICON PIPE 6X9
408247	COUDE 3/8M - 3/8F LAITON	T-PIECE 3/8M 3/8 F BRASS
411266	MAMELON ALIMENTATION 3/8	FEELING NIPPLE 3/8
411803	CAPILLAIRE VAP. 1/8F 1/8F LG700	CAPILLARY 1/8F 1/8F LG700
415165	TE 1/4M 2X TUBE 6/4	T-PIECE 1/4M 2X PIPE 6/4
450125	TUBE ALIM. BLOC ROBINET	SAFETY BLOCK FEED PIPE
450126	TUBE ALIM. TURBINE	TURBINE FEED PIPE
450127	TUBE TURBINE GR2 À EV PRÉINF	TURBINE GR2 TO PREBREWING SV PIPE
450128	TUBE TURBINE GR1 À EV PRÉINF	TURBINE GR1 TO PREBREWING SV PIPE
450129	TUBE TURBINE GR3 À EV PRÉINF	TURBINE GR3 TO PREBREWING SV PIPE
450130	TUBE EV PRÉINF GR1 À THERMO	PREBREWING SV GR1 TO THERMO PIPE
450131	TUBE EV PRÉINF GR2 À THERMO	PREBREWING SV GR2 TO THERMO PIPE
450132	TUBE EV PRÉINF GR3 À THERMO	PREBREWING SV GR3 TO THERMO PIPE
450133	TUBE THERMO À GROUPE 1	THERMOSIPHON TO GR1 PIPE
450135	TUBE THERMO À GROUPE 3	THERMOSIPHON TO GR3 PIPE
450136	TUBE VAPEUR GAUCHE	STEAM LEFT PIPE
450137	TUBE VAPEUR DROIT	STEAM RIGHT PIPE
450138	TUBE EAU CHAUDE GAUCHE À EV	COLD WATER LEFT to VALVE PIPE
450139	TUBE EAU CHAUDE DROIT À EV	COLD WATER RIGHT to VALVE PIPE
450143	TUBE EAU CHAUDE GAUCHE	HOT WATER LEFT PIPE
450144	TUBE EAU CHAUDE DROIT	HOT WATER RIGHT PIPE
450145	TUBE PURGE CHAUDIERE CAFE	COFFEE BOILER DRAIN PIPE
450167	TUBE EAU FROIDE À ROBINET GAUCHE	COLD WATER to TAP LEFT PIPE
450184	TUBE TE A MANO POMPE	T-PIECE to MANO PUMP PIPE
450206	TUBE BLOC EV EAU FROIDE 3G	COLD WATER SV BLOCK PIPE 3G
450207	TUBE ALIM. TURBINE GROUPE 3G	TURBINE FEED PIPE 3G
450226	TUBE MITIGEUR DROIT LG35CM	RIGHT MIXER PIPE LG35CM
450240	TUBE THERMO À GROUPE 2 3G	THERMOSIPHON TO GR2 PIPE 3G
450265	TUBE TRANSDUCTEUR	TRANSDUCER PIPE
462313	FLEXIBLE LG 1500 3/8	SHEETED HOSE L. 1500 3/8
755200	MAMELON DOUBLE 3/8 GAZ	DOUBLE STUD 3/8



**19. FAISCEAUX - COMPOSANTS ELECT. / WIRING - ELECTRICAL COMPONENTS**



450185



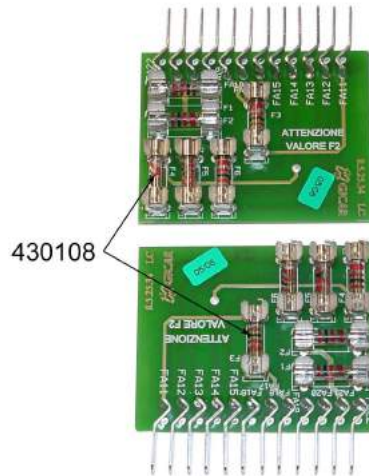
450299 FIXATION CENTRALE  
MAINBOARD FIXING



410629



430094



430108



415668

466092



408501



430056

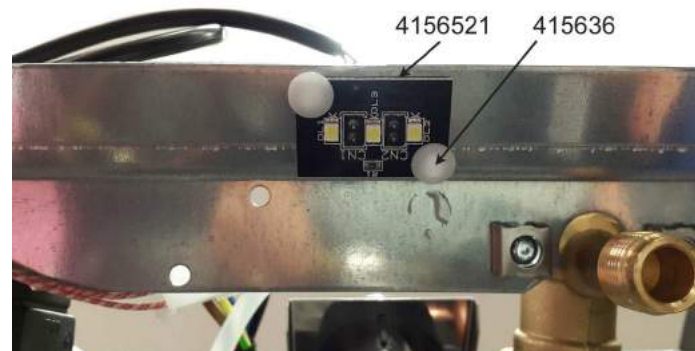
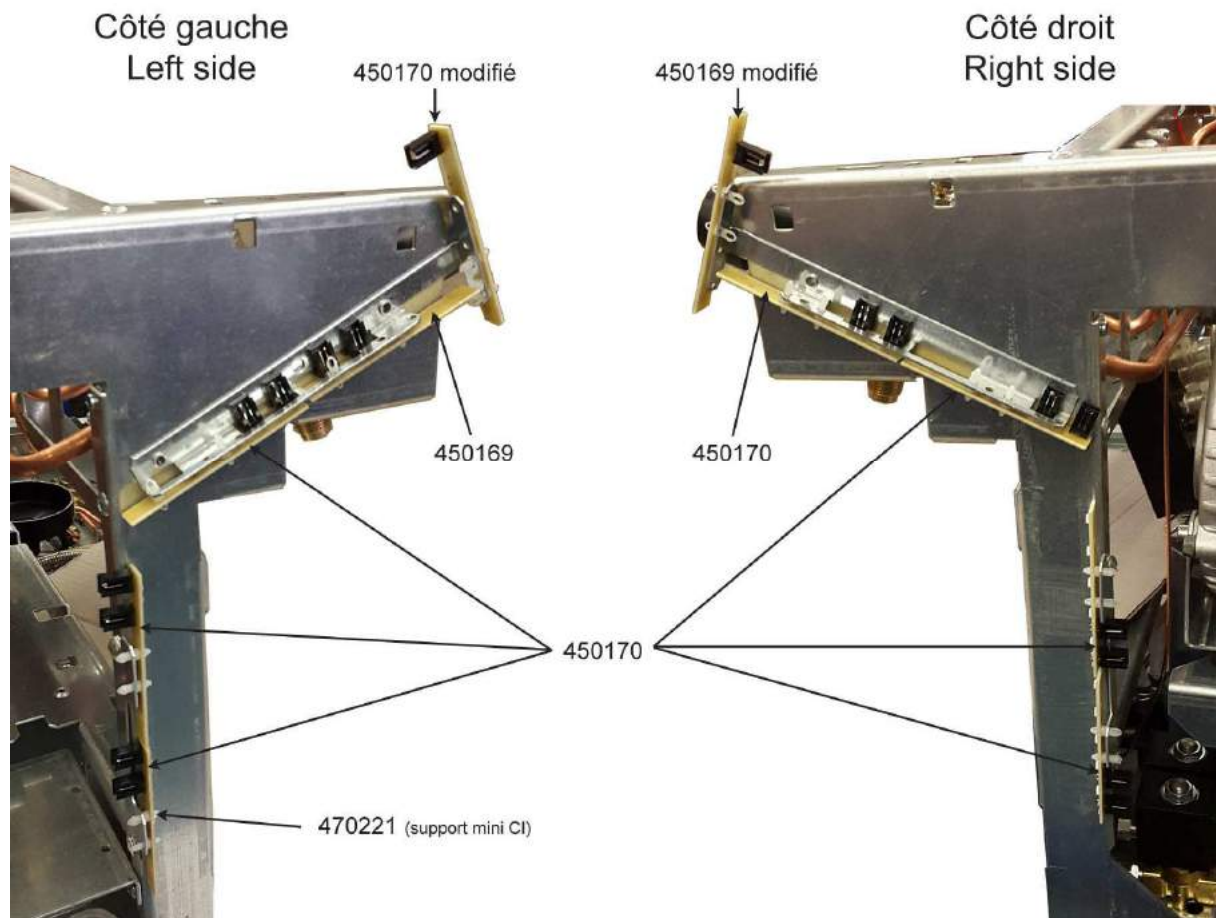
466206



405892



## LEDS



## COMPOSANTS ELECTRIQUES

103600	CABLE HO7-RNF 3X6
405892	CONTACTEUR 220V G.M.
405947	COLONNETTE DE TERRE
408501	INTERRUPTEUR BIPOLAIRE
410629	CABLE CENTRALE À BOITE A RELAIS
415636	ATTACHE RAPIDE Ø4
415668	CARTE ALIM 20V 10VA
430056	INTERFACE RELAIS STATIQUE
430094	BOITE A FUSIBLE
430108	FUSIBLE 2A 5X20 TEMPORISE
450169	BARRE 1/5 LEDS CONNECT.DISSOCIÉS
450170	BARRE 1/5 LEDS CONNECT. GROUPÉS
450185	CENTRALE 2/3G
466019	ENTRETOISE POUR CI
466092	RELAIS STATIQUE 12V
466206	FILTRE RC RELAIS
470221	SUPPORT MINI CI
470809	CABLE ALIM 220V MONO 3X2,5 LG250
470816	CABLE ALIM 220V MONO 3X6 LG250
470828	CABLE ALIM K2 5X2,5 LG250



Avant 2016 : bassin standard  
450034 CAPOT DE PROTECTION

Après 2016 : bassin penché  
4500341 CAPOT DE PROTECTION EV

## ELECTRIC COMPOSANTS

CABLE HO7-RNF 3X6
CONTACTOR 220V
EARTH CONNECTION
ON/OFF SWITCH
CABLE MAIN BOARD TO RELAY BOX
QUICK CLIP Ø4
ELECTRIC BOARD 20V 10VA
INTERFACE STATIC RELAY
FUSE BOX
TEMPORIZED FUSE 2A 5X20
BAR 1/5 LEDS SEPARATED CONNECTORS
BAR 1/5 LEDS GROUPED CONNECTORS
MAINBOARD 2/3G
PCB SPACER
SOLID RELAY BOX 12V
RC RELAY FILTER
PCB SPACER
SUPPLYING CORD 220V MONO 3X2,5
SUPPLYING CORD 220V MONO 3X6
SUPPLYING CORD K2 5X2,5



Before 2016: standard basin  
PROTECTIVE COVER

After 2016: leaning basin  
PROTECTIVE COVER EV

## FAISCEAUX COMPLET / CABLES

450090 FAISCEAU PUISSANCE 2G  
450091 FAISCEAU PUISSANCE 3G  
450092 FAISCEAU CHAUFFAGE 2G  
450093 FAISCEAU CHAUFFAGE 3G  
450121 FAISCEAU BASSE TENSION 2G  
450122 FAISCEAU BASSE TENSION 3G

450094 CABLE PLAT 10X2  
450097 CABLE PLAT TRANSDUCTEUR  
450208 CABLE PLAT 5X2 L=1700  
450209 CABLE SERIE 3 FILS L=1800  
450211 CABLE POUS.1B FF (L=230 MM)  
450241 CABLE POUS.1B FF (L=1100 MM)  
450242 CABLE PLAT 8X2 L1700

## WIRE ASSEMBLY / CABLE

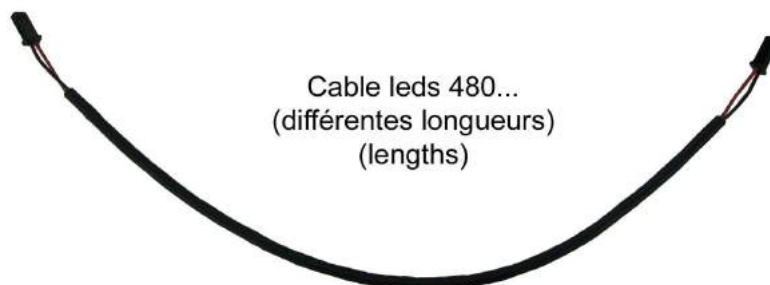
ELECTRICAL WIRING HARNESS 2G  
ELECTRICAL WIRING HARNESS 3G  
HEATING WIRING 2G  
HEATING WIRING 3G  
WIRING LOW VOLTAGE 2G  
WIRING LOW VOLTAGE 3G

FLAT CABLE 10X2  
FLAT CABLE TRANSDUCER  
FLAT CABLE 5X2 L=1700  
SERIES CABLE 3 FILS L=1800  
CABLE PUSH 1 BUTTON FF (L=230 MM)  
CABLE PUSH 1 BUTTON FF (L=1100 MM)  
FLAT CABLE 8X2 L=1700

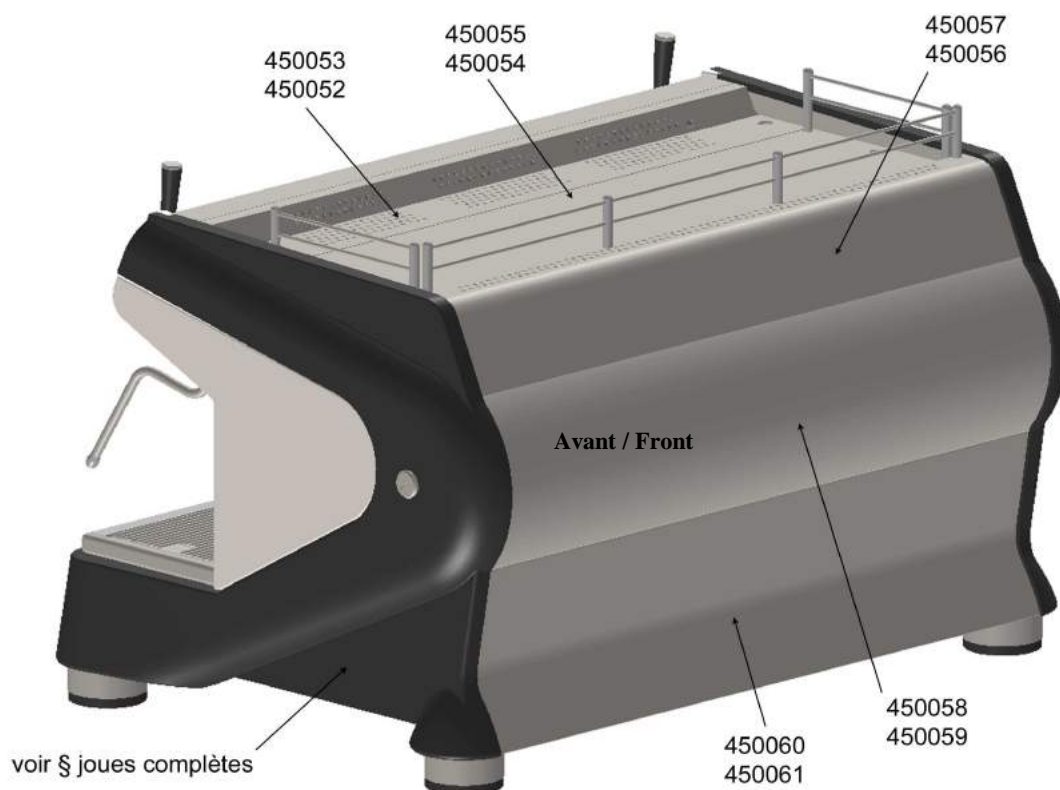
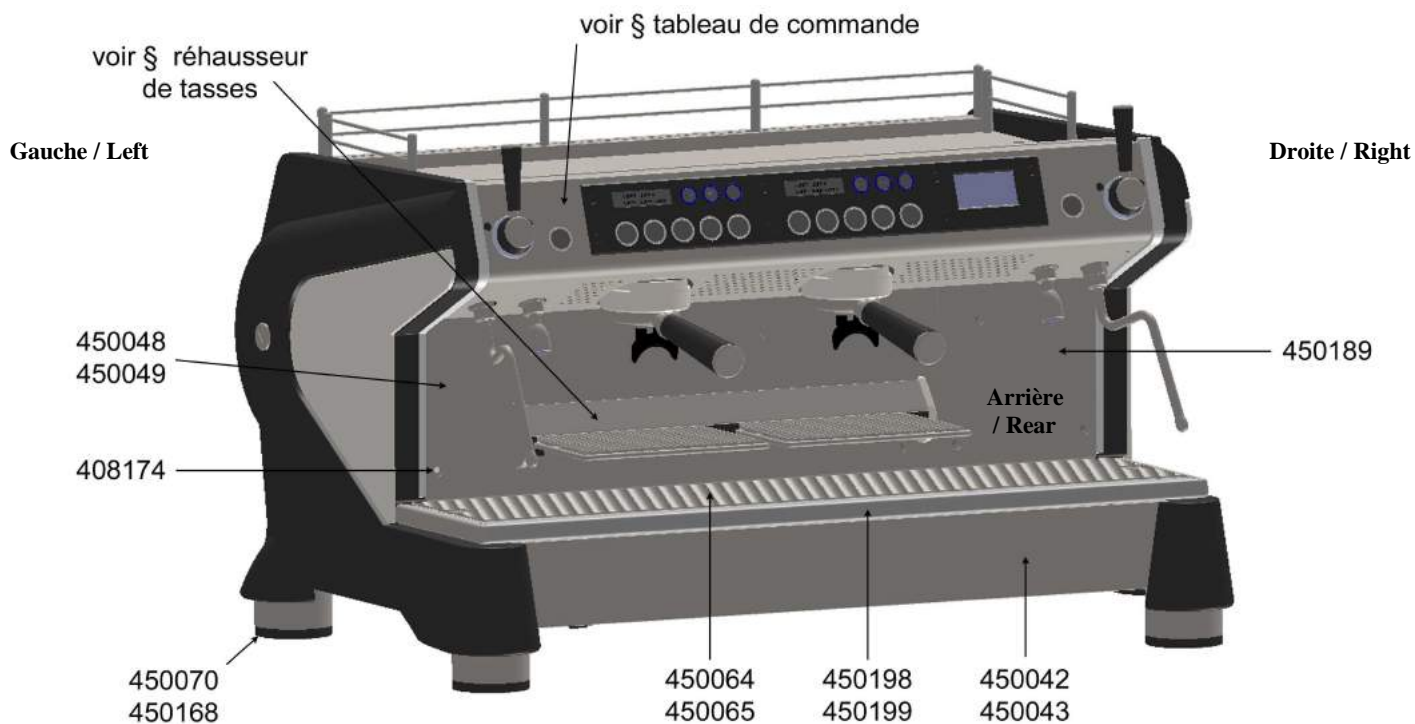


430095 CABLE RALLONGE SONDE 1500 MM  
480066 CABLE LEDS 150 mm  
480068 CABLE LEDS 450 mm  
480196 CABLE LEDS 350 mm  
480197 CABLE LEDS 580 mm  
480198 CABLE LEDS 1370 mm

CABLE 1500 MM  
CABLE LED 150 mm  
CABLE LED 450 mm  
CABLE LED 350 mm  
CABLE LED 580 mm  
CABLE LED 1370 mm



## 20. CARROSSERIE / CASING



408174	VIS RL 5X12 INOX	SCREW 5X12
450042	BASE ARRIERE 2G	REAR BASE PLATE 2G
450043	BASE ARRIERE 3G	REAR BASE PLATE 3G
450048	FACADE ARRIERE 2G	BACK PANEL 2G
450049	FACADE ARRIERE 3G	BACK PANEL 3G
450050	TABEAU DE COMMANDE 2G	CONTROL PANEL 2G
450051	TABEAU DE COMMANDE 3G	CONTROL PANEL 3G
450052	CHAUFFE-TASSES ARRIERE 2G	CUP-WARMER 2G (REAR)
450053	CHAUFFE-TASSES ARRIERE 3G	CUP-WARMER 3G (REAR)
450054	CHAUFFE-TASSES AVANT 2G	CUP-WARMER 2G (FRONT)
450055	CHAUFFE-TASSES AVANT 3G	CUP-WARMER 3G (FRONT)
450056	FACADE AVANT SUP 2G	FRONT PANEL (UPPER) 2G
450057	FACADE AVANT SUP 3G	FRONT PANEL (UPPER) 3G
450058	FACADE AVANT CENTRALE 2G	FRONT PANEL (CENTER) 2G
450059	FACADE AVANT CENTRALE 3G	FRONT PANEL (CENTER) 3G
450060	FACADE AVANT INF 2G	FRONT PANEL (LOWER) 2G
450061	FACADE AVANT INF 3G	FRONT PANEL (LOWER) 3G
450064	EGOUTTOIR 2G	DRIP TRAY 2G
450065	EGOUTTOIR 3G	DRIP TRAY 3G
450070	PIED INOX REGLABLE	ADJUSTABLE STAINLESS STEEL FOOT
450168	ENTRETOISE Ø92 H68	FOOT ALUMINIUM Ø92 H68
450189	FACADE ARRIERE DROITE	RIGHT BACK PANEL
450198	BASSIN 2G	BASIN 2G
450199	BASSIN 3G	BASIN 3G
470000	LOGO CONTI PM	CONTI LOGO (SMALL)
471000	LOGO CONTI GM	CONTI LOGO (LARGE)



Les chauffe-tasses ont été modifiés, prendre soin de commander en même temps les plots de fixation (voir page suivante) :  
 sur les 3G à partir du numéro matricule 107721  
 sur les 2G à partir du numéro matricule 108761

*The cups warmers were changed, take care of order at the same time securing posts (see next page):  
 on 3G from the service number 107721  
 on 2G from the service number 108761*



Les bassins et égouttoirs ont été modifiés. Les références restent inchangées mais les pièces ne sont pas interchangeables.

En conséquence, sur les machines antérieures, les références suivantes seront liées entre elles :  
 Le bassin (2G=450198 / 3G=450199), l'égouttoir (2G=450064 / 3G=450065), les 2 contres joues  
 (droite=450220 / gauche=450221)

*Basin and drainers were changed. The references are unchanged but the parts are not interchangeable.*

*Accordingly, the prior machines, the following references are related to each other:*

*The basin (2G=450198 / 3G=450199), the drainer (2G=450064 / 3G=450065), the 2 seconds panels  
 (right=450220 / left=450221)*



450220  
450221



450064  
450065

450198  
450199

Après 2016 : bassin penché

After 2016: leaning basin



Les bassins penchés et les égouttoirs ont été modifiés à partir du numéro matricule 110444  
Les références changent. Par conséquent, les 2 pièces vont de pair et ne peuvent être dissociées.  
*The leaning basins and drip trays have been modified from registration number 110444.  
The parts references have changed. Then, the both parts can not be dissociated.*

L'égouttoir (2G=450312 / 3G=450313) et le bassin (2G=450314 / 3G=450315)  
*Drip tray (2G=450312 / 3G=450313) and basin (2G=450314 / 3G=450315)*



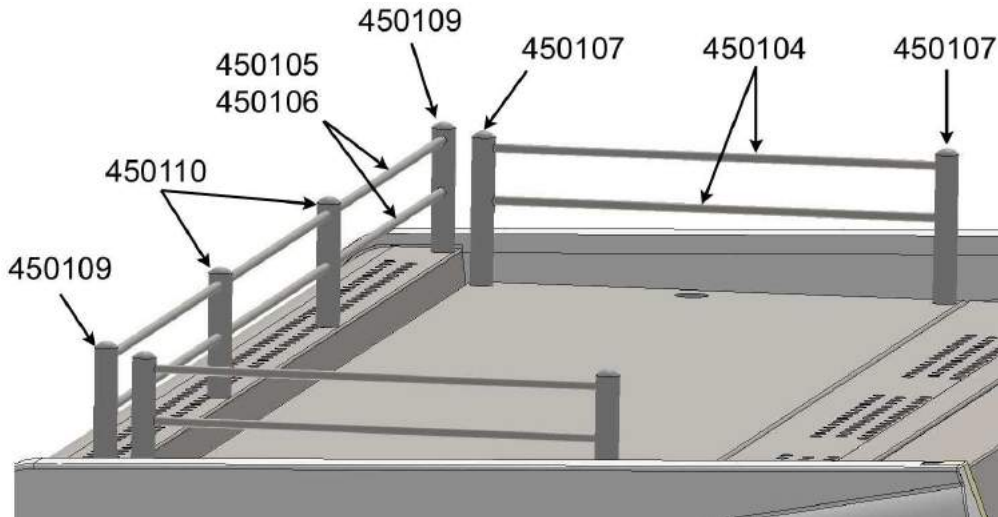
217100  
411600

BUTEE  
VIS TX 4X10 INOX

STOP DEVICE  
SCREW 4X10

Avant 06/2015 / Before 06/2015

450104	FIL COURT CH-T	SHORT WIRE
450105	FIL LONG CH-T 2G	LONG WIRE 2G
450106	FIL LONG CH-T 3G	LONG WIRE 3G
450107	PLOT LONG CH-T	LONG BLOCK
450109	PLOT COURT CÔTÉ CH-T	SHORT SIDE BLOCK
450110	PLOT COURT CENTRE CH-T	SHORT MIDDLE BLOCK

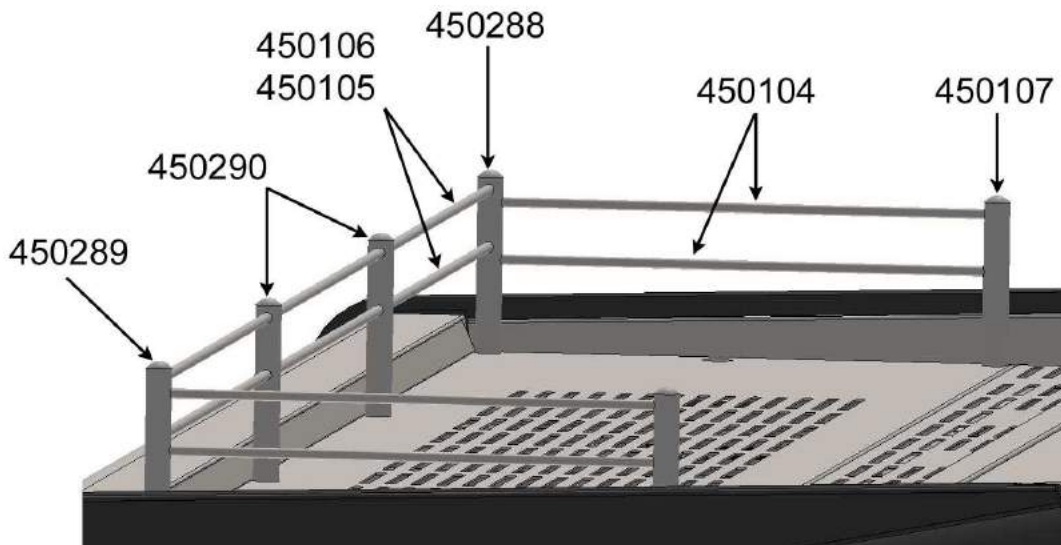


Après 06/2015 / After 06/2015



sur les 3G à partir du numéro matricule 107721 / on 3G from the service number 107721  
sur les 2G à partir du numéro matricule 108761 / on 2G from the service number 108761

450288	PLOT LONG DROIT CH-T	LONG RIGHT BLOCK
450289	PLOT LONG GAUCHE CH-T	LONG LEFT BLOCK
450290	PLOT LONG CENTRE CH-T	LONG MIDDLE BLOCK



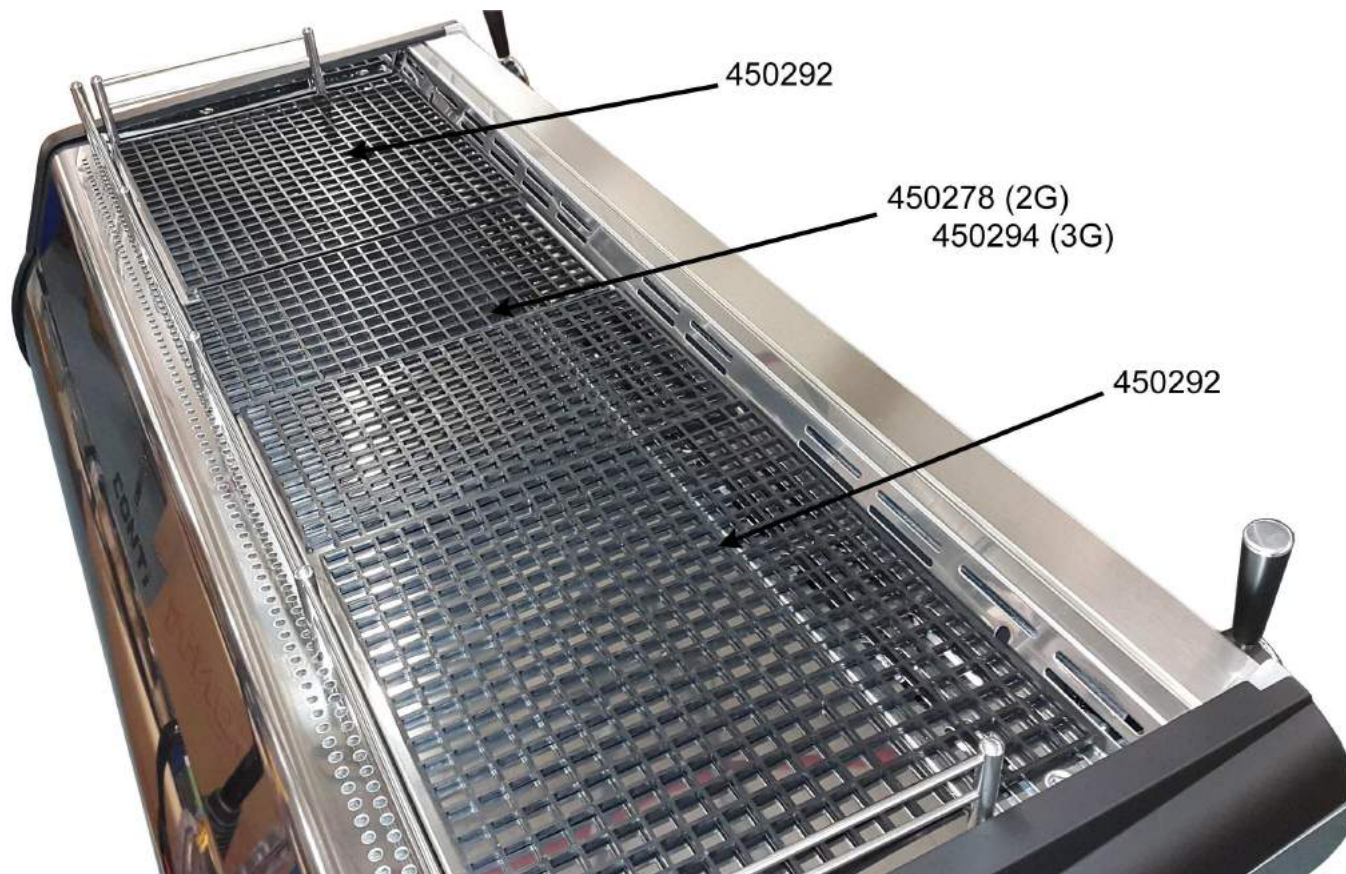
si vous changez le chauffe-tasses, commandez les nouveaux plots longs  
réf. : 450288 Q=1, 450289 Q=1, 450290 Q=1 (2G) Q=2 (3G)

à partir du numéro matricule 107600 / from the service number 107600

450278  
450292  
450294

GRILLE CHAUFFE TASSES 2G MC  
GRILLE CHAUFFE TASSES STD MC  
GRILLE CHAUFFE TASSES 3G MC

CUP WARMER GRIDS 2G MC  
CUP WARMER GRIDS STD MC  
CUP WARMER GRIDS 3G MC



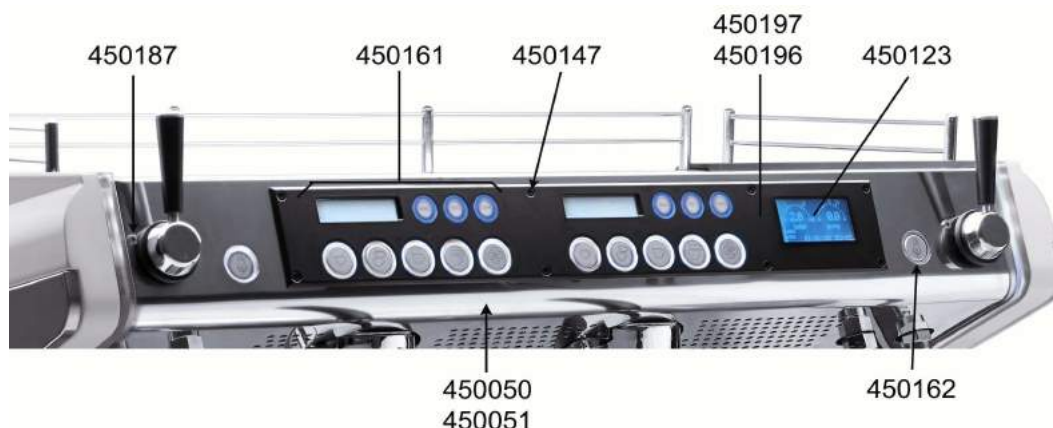


**21. TABLEAU COMMANDE - DISPLAY / CONTROL PANEL - DISPLAY****450148 TABLEAU COMMANDE 2G****450149 TABLEAU COMMANDE 3G**

401400 ECROU CAGE M4 TOLE 1 À 1,6  
411610 ECROU EMBASE M5  
4156521 BARRE 1/3 LEDS BLANCHES  
430093 CABLE POUS.1B FF (L=1660 MM)  
450050 TABLEAU DE CDE 2G  
450051 TABLEAU DE CDE 3G  
450062 PLAQUE MAINTIEN CLAVIER 5B 2G  
450112 PLOT MAINTIEN CLAVIER 8B  
450113 PLOT MAINTIEN CLAVIER 1B  
450114 PLAQUE MAINTIEN CLAVIER 1B  
450115 PLAQUE MAINTIEN CLAVIER 5B 3G  
450123 DISPLAY MONTECARLO  
450147 VIS TF 5X12 TORX NOIRE  
450160 BRIDE DE TABLEAU  
450161 CLAVIER 8 BOUTONS  
450162 CLAVIER 1 BOUTON EC  
450187 VIS TC 5X10 TORX ACIER  
4501961 PLAQUE TABLEAU COMMANDE NOIRE 2G  
4501971 PLAQUE TABLEAU COMMANDE NOIRE 3G  
480349 SUPPORT DE CI À MONTAGE EXT.

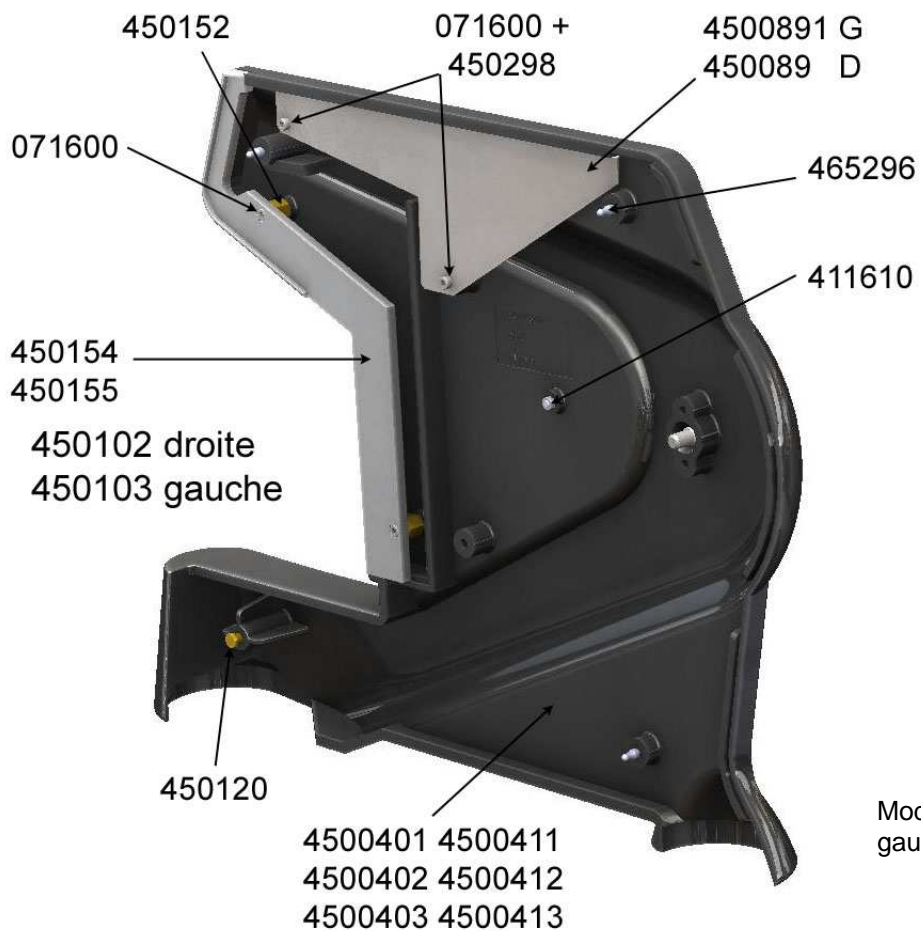
**CONTROL PANEL 2G****CONTROL PANEL 3G**

CAPTIVE NUT Ø4  
M5 BASE PLATE NUT  
BAR 1/3 LEDS WHITE  
CABLE PUSH BUTTON (L=1660 MM)  
CONTROL PANEL 2G  
CONTROL PANEL 3G  
TOUCH PAD 5B 2G PRESSURE PLATE  
8 BUTTONS TOUCH PAD PRESSUREBLOCK  
1BUTTON TOUCH PAD PRESSUREBLOCK  
TOUCH PAD 1B PRESSURE PLATE  
TOUCH PAD 5B 3G PRESSURE PLATE  
DISPLAY MONTECARLO  
BLACK SCREW 5X12  
BOARD FRANGE  
8 BUTTONS TOUCH PAD  
1 BUTTON TOUCH PAD  
SCREW 5X10  
BLACK PANEL PLATE 2G  
BLACK PANEL PLATE 3G  
PCB BRACKET

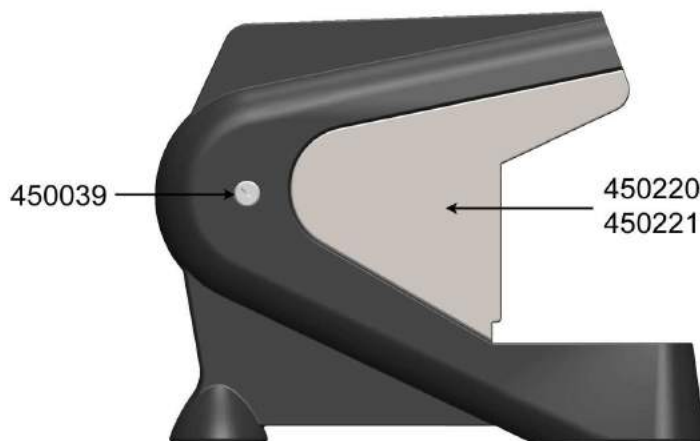
**450331 ENTRETOISE POUR BOUTON CDE****BRACE FOR BUTTON CONTROLS**

**22. JOUES ENTIERES / SIDE PANEL**

<b><u>450102</u></b>	<b><u>JOUE DROITE COMPLETE</u></b>	<b><u>SIDE PANEL RIGHT COMPLETE</u></b>
<b><u>450103</u></b>	<b><u>JOUE GAUCHE COMPLETE</u></b>	<b><u>SIDE PANEL LEFT COMPLETE</u></b>
071600	VIS CHC 5X10 INOX A2	SCREW 5X10
411610	ECROU EMBASE M5	M5 BASE PLATE NUT
450039	VIS ENJOLIVEUR	SCREW CAP
4500401	JOUE DROITE NOIRE	BLACK SIDE PANEL RIGHT
4500402	JOUE DROITE NOIRE MATE	MATT BLACK SIDE PANEL RIGHT
4500403	JOUE DROITE NOIRE BLANCHE	WHITE SIDE PANEL RIGHT
4500411	JOUE GAUCHE NOIRE	BLACK SIDE PANEL LEFT
4500412	JOUE GAUCHE NOIRE MATE	MATT BLACK SIDE PANEL LEFT
4500413	JOUE GAUCHE NOIRE BLANCHE	WHITE SIDE PANEL LEFT
450089	ENJOLIVEUR DE JOUE INTERNE GAUCHE	INTERNAL LEFT PANEL CAP
4500891	ENJOLIVEUR DE JOUE INTERNE DROITE	INTERNAL RIGHT PANEL CAP
450120	PLOT DE VERROUILLAGE	LOCKING BLOCK
450152	ECROU DE CONTREJOUE	SECOND PANEL NUT
450154	GUIDE LUMIERE JOUE DROITE	RIGHT PANEL LIGHT GUIDE
450155	GUIDE LUMIERE JOUE GAUCHE	LEFT PANEL LIGHT GUIDE
450220	CONTREJOUE ALU DROITE	RIGHT SECOND PANEL
450221	CONTREJOUE ALU GAUCHE	LEFT SECOND PANEL
450298	ENTRETOISE ENJOLIVEUR	CAP SPACER
465296	GOUJON ATTACHE M5	RAPID STUD M5



Modèle représenté :  
gauche



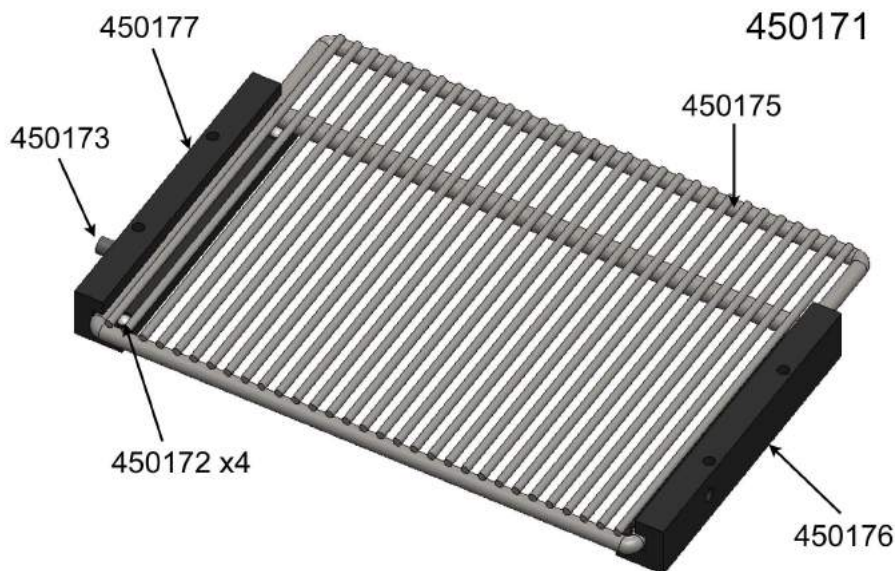
## 23. RÉHAUSSEUR DE TASSES

### 450171 EGOUTTOIR REHAUSSEUR CPLT

- 450172 POUSSOIR A RESSORT Ø6
- 450173 POUSSOIR A RESSORT FILETÉ M6
- 450175 EGOUTTOIR REHAUSSEUR
- 450176 GLISSIERE EGOUTTOIR DROITE
- 450177 GLISSIERE EGOUTTOIR GAUCHE

### CUP STAND

- SPRING TAPPET Ø6
- THREADED SPRING TAPPET M6
- BOOSTER DRIP TRAY
- RIGHT DRIP TRAY SLIDING RAIL
- LEFT DRIP TRAY SLIDING RAIL

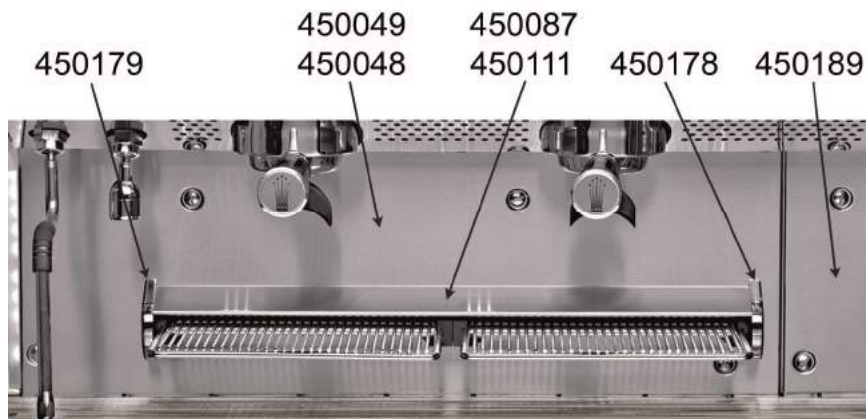


### 450180 FACADE ARRIERE 2G CPLTE 450181 FACADE ARRIERE 3G CPLTE

- 450048 FACADE ARRIERE 2G
- 450049 FACADE ARRIERE 3G
- 450087 MIROIR 2G
- 450111 MIROIR 3G
- 450178 ENJOLIVEUR DE TIROIR DROIT
- 450179 ENJOLIVEUR DE TIROIR GAUCHE
- 450189 FACADE ARRIERE DROITE
- 450228 RENFORT FACADE ARRIERE 2G
- 450229 RENFORT FACADE ARRIERE 3G

### CPLTE BACK PANEL 2G CPLTE BACK PANEL 3G

- BACK PANEL 2G
- BACK PANEL 3G
- GLASS 2G
- GLASS 3G
- RIGHT DRAWER CAP
- LEFT DRAWER CAP
- RIGHT BACK PANEL
- BACK PANEL STRENGTHENING 2G
- BACK PANEL STRENGTHENING 3G



## 24. ACCESSOIRES / ACCESSORIES

016795  
016797  
408821  
411812  
466662

FILTRE DE NETTOYAGE  
PINCEAU DE NETTOYAGE JOINT PF  
TESTEUR DE DURETE  
TUYAU DE VIDANGE LG150  
PASTILLE DE NETTOYAGE

CLEANING FILTER  
FILTER HOLDER CLEANING BRUSH  
WATER HARDNESS TESTER  
DRAIN PIPE LG150  
CLEANING TABLETS



## 25. OPTION

466661

PASTILLE DE NETTOYAGE (PAR 100)

CLEANING TABLETS (BY 100)



450263

PORTE FILTRE OUVERT COMPLET

MC OPEN FILTER HOLDER COMPLETE



**26. OPTION STEAM CONTROL**

**450249 STEAM CONTROL EQUIPE**

**EQUIPPED STEAM CONTROL**

401982 VIS CHC 4X8 INOX A2  
 415187 RACCORD 1/8F TUBE 4/6  
 415566 STEAM CONTROL  
 480804 RACCORD 1/8M TUBE 6

SCREW 4X8  
 FITTING 1/8F  
 STEAM CONTROL  
 FITTING 1/8M



415601 JOINT TORIQUE 9,25X1,78 EPDM70  
 415602 JOINT TORIQUE 3/4"X1" NBR70  
 415603 JOINT TORIQUE 23,52X1,78 EPDM70  
 415604 JOINT TORIQUE 8,73X1,78 FPM70

9,25X1,78 EPDM70 O-RING GASKET  
 3/4"X1" NBR70 O-RING GASKET  
 23,52X1,78 EPDM70 O-RING GASKET  
 8,73X1,78 FPM70 O-RING GASKET

411909 BROC 0,7l  
465204 LIQUIDE NETTOYAGE 1 litre



JUG 0,7 LITER  
CLEANING SOLUTION 1liter



## **CHAUDIÈRE / BOILER**

450282 CHAUDIERE VAP/EC EQ. LV 2G 4200W  
450283 CHAUDIERE VAP/EC EQ. LV 3G 6000W

SC STEAM/HOT WATER BOILER ASS. 2G 4200W  
SC STEAM/HOT WATER BOILER ASS. 3G 6000W

## **TUYAUTERIE / PIPEWORK**

450264 TUBE LAIT CHAUD  
480344 TUBE MOUSSE DE LAIT

HOT MILK PIPE  
MILK FOAM PIPE

## **CARROSSERIE / MAIN FRAME**

450163 CLAVIER 2 BOUTONS LV  
450232 TABLEAU DE CDE 2G MC LV  
450233 TABLEAU DE CDE 3G MC LV

1 BUTTON TOUCH PAD SC  
CONTROL PANEL 2G SC  
CONTROL PANEL 3G SC

## **ÉLECTRICITÉ / ELECTRICITY**

4500901 FAISCEAU PUISSANCE 2G MC LV  
4500911 FAISCEAU PUISSANCE 3G MC LV

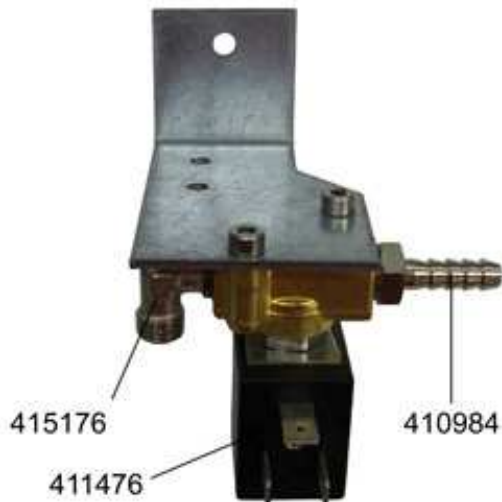
ELECTRICAL WIRING HARNESS 2G MC SC  
ELECTRICAL WIRING HARNESS 3G MC SC

## 480225 BLOC EV STEAM CONTROL

401982	VIS CHC 4X8 INOX A2
410984	DOUILLE CANNELEE 6-1/8 NICK.
411476	EV.2V.220/60 5W UL 1/8
415165	TE 1/4M 2X TUBE 6/4
415173	RACCORD 1/4M TUBE 8/6
415176	COUDE 1/8M TUBE 4/6
430049	EV.3V.230V.1/4G.8W
465607	TUBE SILICONE 4 X 8
466285	GICLEUR Ø0,4

## VALVE BLOCK for STEAM CONTROL

SCREW 4X8
GROOVED SOCKET 6-1/8
SOLENOID VALVE 2 WAYS 220V 1/8
T-PIECE 1/4M 2X
FITTING 1/4M
ANGLE JOINT 1/8M
SOLENOID VALVE 3 WAYS 230V 1/4 8W
SILICONE PIPE 4 X 8
SPRAY NOZZLE Ø0,4





**27. FIXATION DES ELEMENTS / COMPONENT STICKING****COLLE ET GRAISSE**

577	307750	COLLE TUBETANCHE 577
2701	1000109	COLLE LOCTITE 2701 GEL
243	308000	FREIN FILET 243 50CC
	408235	GRAISSE ALIMENTAIRE

**GLUE AND GREASE**

GLUE 577 WATERTIGHT TUBE
GLUE LOCTITE 2701 GEL
243 50CC STOPPER
GREASE

**28. PIECES DETACHEES POUR L'ENTRETIEN / SPARE PARTS FOR MAINTENANCE**

450200	KIT A ( USURE ) MONTECARLO
450201	KIT B ( URGENT ) MONTECARLO
450202	KIT C ( STOCK ) MONTECARLO

**29. KITS EXISTANTS / EXISTING KITS****Information technique n°161****4502851 KIT MOTO-POMPE EXTERIEURE****Technical information n°161****KIT EXTERNAL MOTOR-PUMP****Information technique n°196****450320 KIT CHAUFFE TASSES 2G MC****450321 KIT CHAUFFE TASSES 3G MC****Technical information n°196****KIT CUP WARMER MC 2G****KIT CUP WARMER MC 3G****Information technique n°203****450322 KIT BASSIN PENCHE 2G MC****450323 KIT BASSIN PENCHE 3G MC****Technical information n°203****LEANING BASIN KIT 2G****LEANING BASIN KIT 3G****En construction****450324 KIT PROTECTION CENTRALE MC****In progress****MAINBOARD PROTECTION KIT****Information technique n°200****450325 KIT PROTECTION BAF MC****Technical information n°200****FUSE BOX PROTECTION KIT****Information technique n°201bis****450326 KIT ROBINETS RENFORCES 2G MC****450327 KIT ROBINETS RENFORCES 3G MC****Technical information n°201bis****STRENGTHENED TAP KIT 2G****STRENGTHENED TAP KIT 3G**

# **CONTI**

— ESPRESSO MACHINE —



web

La Ruche - 1, Avenue Albert II - B.P.119 - MC 98007 MONACO Cedex  
Tél.: (377) 93 10 43 43 Fax : (377) 93 10 43 44  
<http://www.conti-espresso.com> <http://www.conti-spareparts.com>  
E-mail:tech@conti-espresso.com