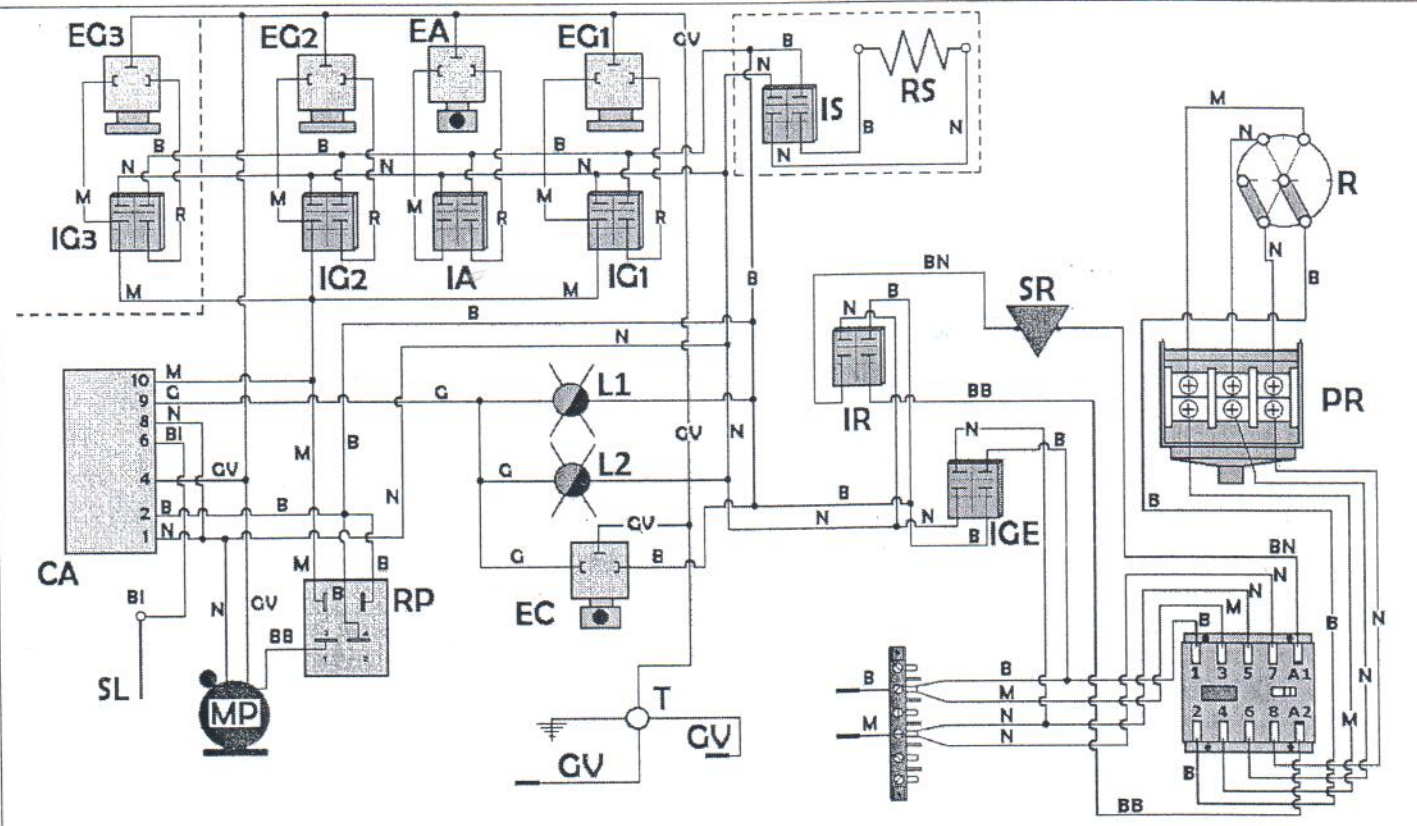


Schema elettrico MS 100/2 - 3 cavo 5 capi		Magister
Data - 03/1998	Firma - <i>Alb</i>	ED 12



Schema elettrico MS 100/2 - 3 monofase		Magister
Data - 03/1998	Firma - <i>Alb</i>	ED 13