

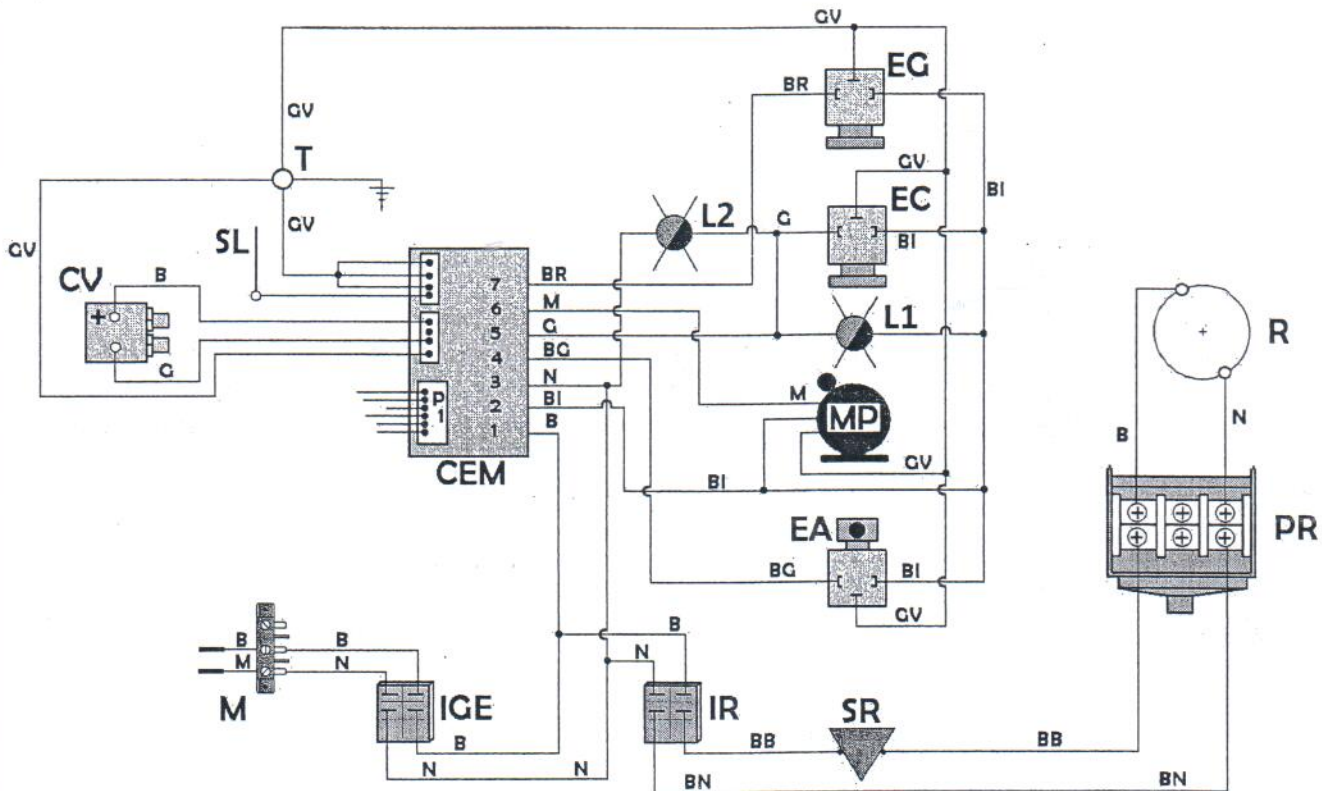
Schema elettrico MS 60 V 115-220/240 50/60 Hz

Magister

Data -

Firma - *clh*

ED 5



Schema elettrico ES 60 V 115-220/240 50/60 Hz

Magister

Data -

Firma - *clh*

ED 6