
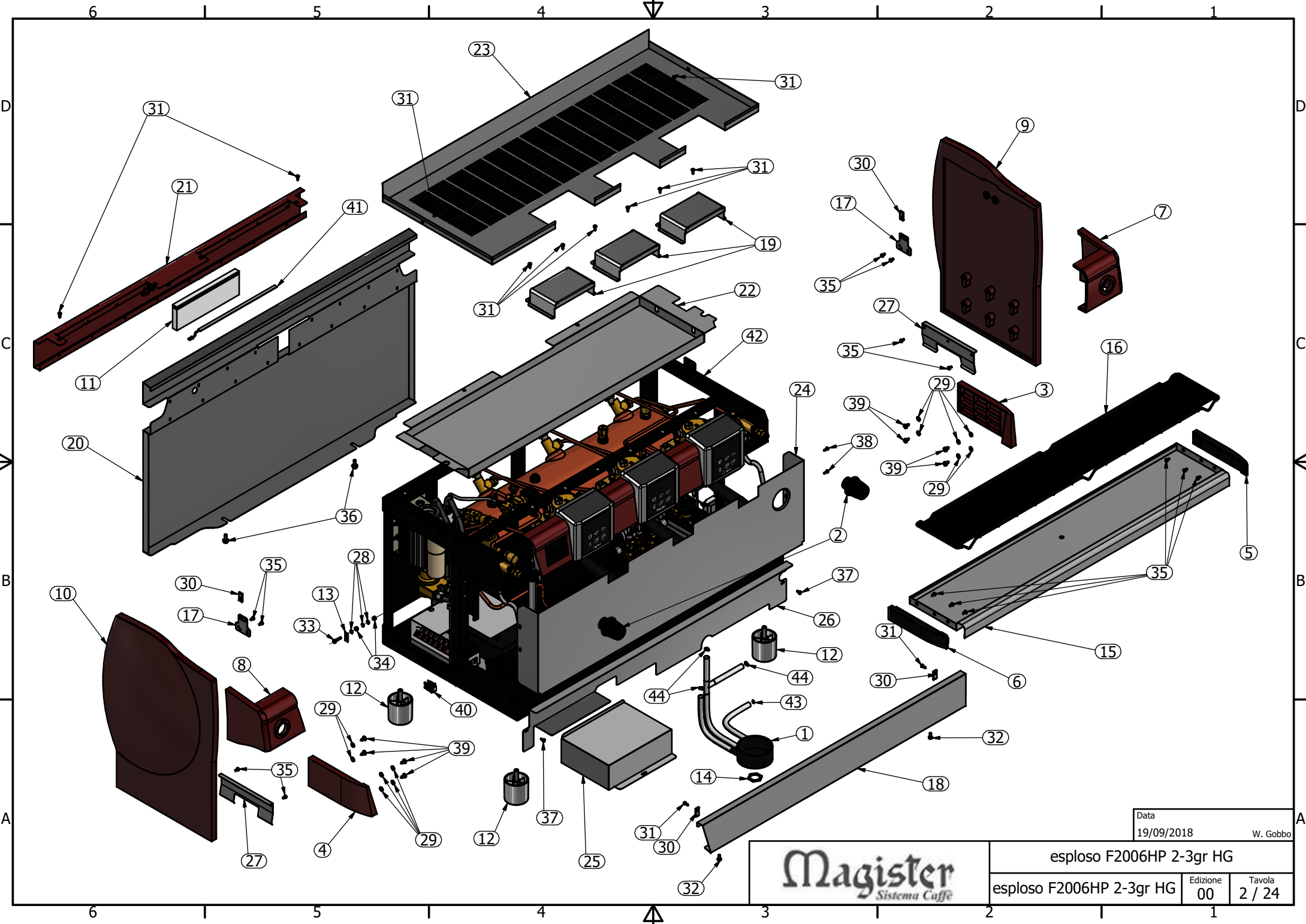


Data
19/09/2018 W. Gobbo

	esploso F2006HP 2-3gr HG		
	esploso F2006HP 2-3gr HG	Edizione 00	Tavola 1 / 24




Data
19/09/2018
W. Gobbo

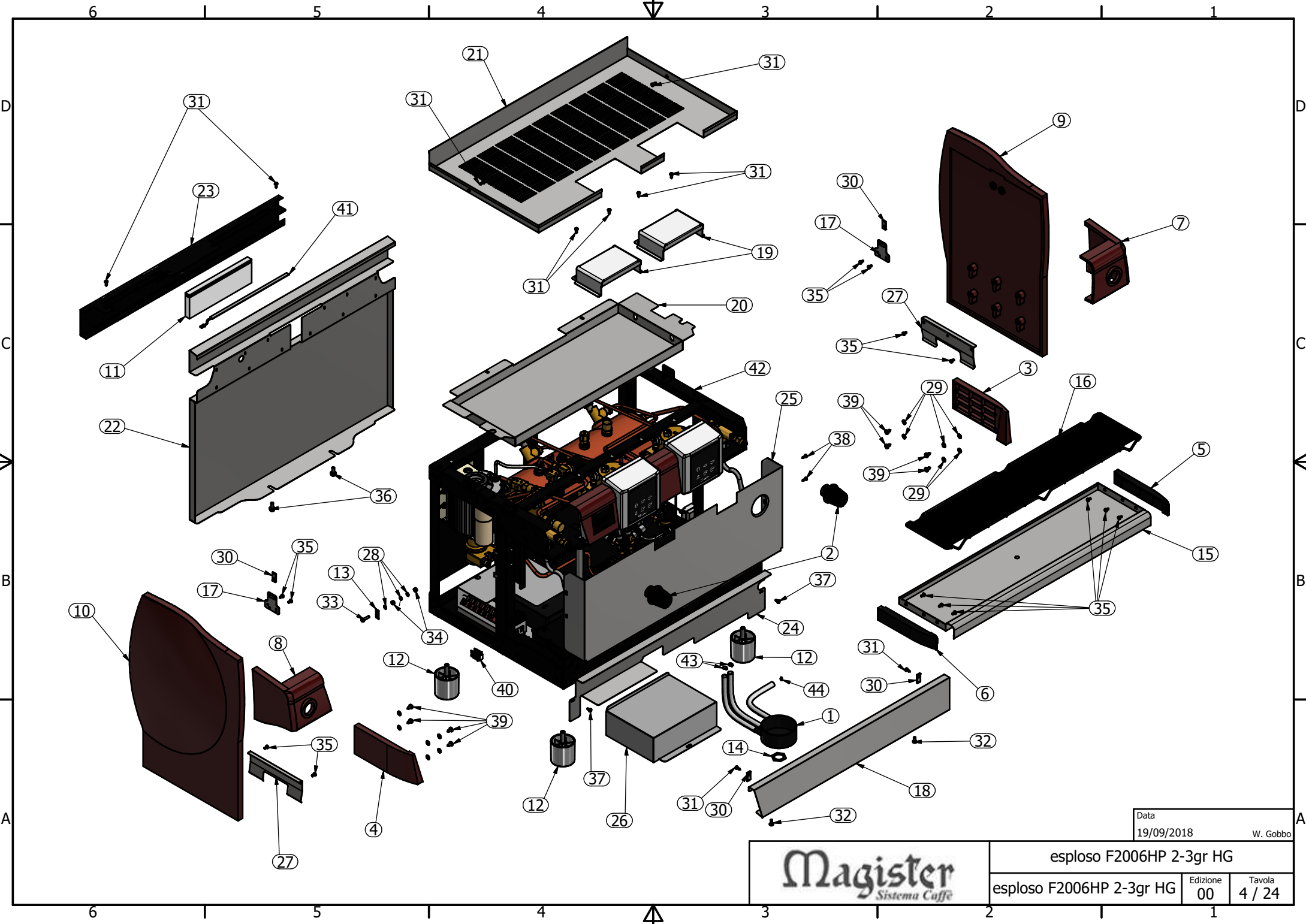
	esploso F2006HP 2-3gr HG		
	esploso F2006HP 2-3gr HG	Edizione 00	Tavola 2 / 24

F2006HP 3 gruppi - rif. TAVOLA 2			
ELEMENTO	QTÀ	NUMERO PARTE	DESCRIZIONE
1	1	900059HG	vaschetta scarico 3 gruppi HG completa
2	2	030136	volantino vapore
3	1	030168	laterale basamento dx F2006
4	1	030169	laterale basamento sx F2006
5	1	030170	laterale bacinella dx F2006
6	1	030171	laterale bacinella sx F2006
7	1	030172	lat. sup. dx F2006
8	1	030173	lat. sup. sx F2006
9	1	030178	fianco F2006 HG dx
10	1	030179	fianco F2006 HG sx
11	1	031032	polycarbonato per led
12	4	031033	pedino cromato
13	1	090002	targhetta messa terra
14	1	100052	dado basso 3/4"G
15	1	140007	bacinella scarico 3gr
16	1	140053	griglia posa tazze 3gr
17	2	140347	staffa fissaggio fianchetto
18	1	140482	cop. basamento F2006LIFE 3gr
19	3	140572	carter caldaia F2006MB
20	1	140579	frontale 3gr F2006 HG
21	1	140581	fascia frontale Magister F2006MB 3gr
22	1	140582	vasca scalda tazze F2006MB 3gr

F2006HP 3 gruppi - rif. TAVOLA 2			
ELEMENTO	QTÀ	NUMERO PARTE	DESCRIZIONE
23	1	140583	scalda tazze F2006MB
24	1	140611	facciata F2006HP 3gr HG
25	1	140612	riparo scatola elettrica
26	1	140614	protezione basamento 3gr F2006HP
27	2	140637	staffa fissaggio fiancata F2006HP
28	3	170007	rondella dentata M5
29	12	170008	Rondella dentellata D.6mm
30	4	170104	piastrina a "U"
31	12	170201	autofilettante basso profilo 4,2x13 TCB
32	2	170502	vite TCB M5x12 trilobata
33	1	170503	vite TE M5x20 OT
34	2	170504	dado M5 OTTONE
35	14	171104	vite TC 4x8 INOX
36	2	171108	vite M6x16 zigrinata
37	2	171150	vite auto maschiante 4,2x9,5
38	4	171151	autofilettante 3,9x13 A2
39	8	172208	vite autofilettante 5,5 x 13 TCC inox
40	1	180304	interruttore ON/OFF bianco
41	1	180339	assieme luci led 2gr
42	1	990012	assieme telaio 3gr F2006MB HG
43	1	170114	fascetta stringitubo HBV91 6x4
44	3	170110	fascetta stringitubo HBV113 6x9

Data
19/09/2018 W. Gobbo

	esplosa F2006HP 2-3gr HG		
	esplosa F2006HP 2-3gr HG	Edizione 00	Tavola 3 / 24



Data
19/09/2018
W. Gobbo




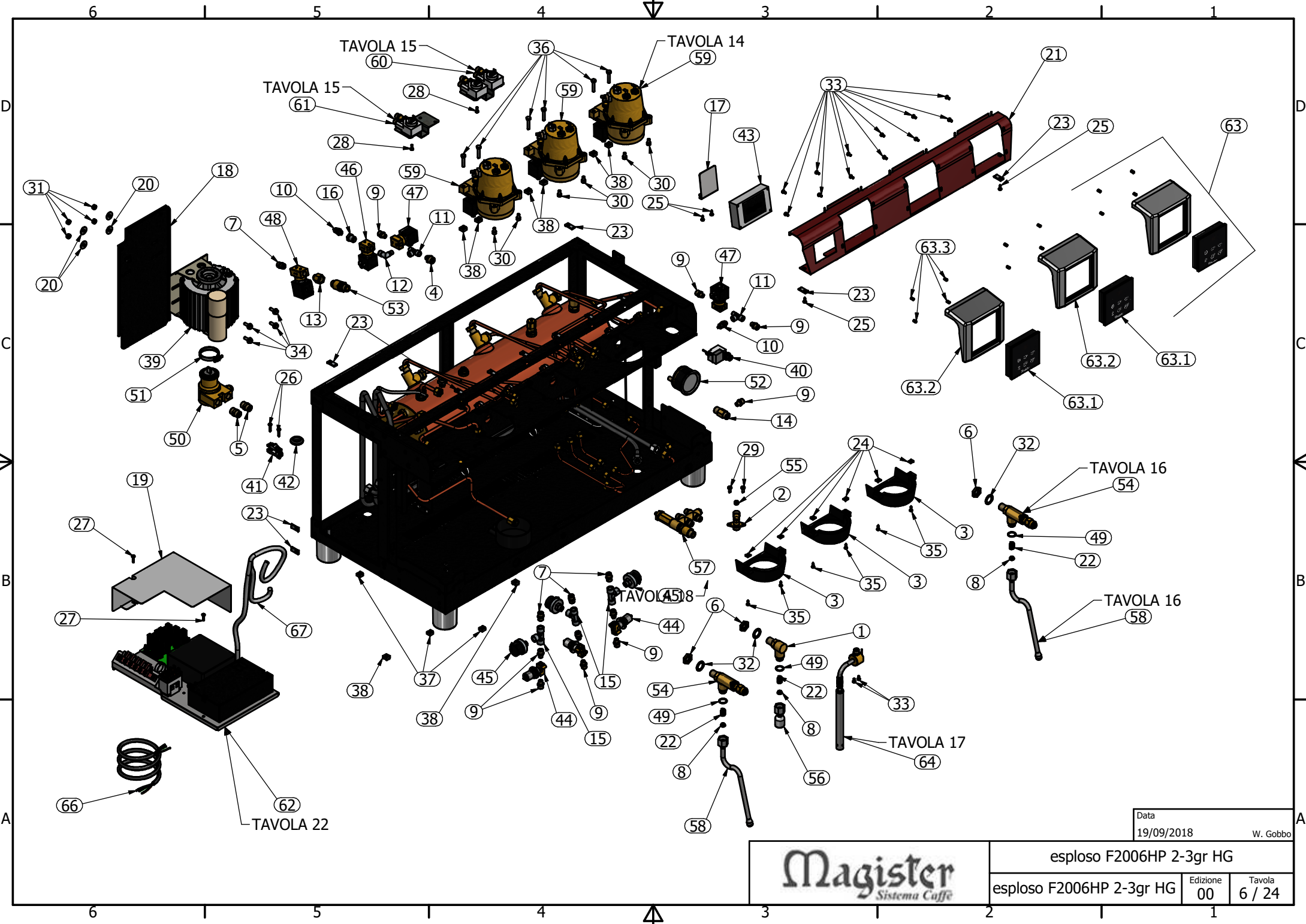
esploso F2006HP 2-3gr HG	
esploso F2006HP 2-3gr HG	Tavola 4 / 24
Edizione 00	

F2006HP 2 gruppi - rif. TAVOLA 4			
ELEMENTO	QTÀ	NUMERO PARTE	DESCRIZIONE
1	1	900058HG	vaschetta scarico 2 gruppi HG completa
2	2	030136	volantino vapore
3	1	030168	laterale basamento dx F2006
4	1	030169	laterale basamento sx F2006
5	1	030170	laterale bacinella dx F2006
6	1	030171	laterale bacinella sx F2006
7	1	030172	lat. sup. dx F2006
8	1	030173	lat. sup. sx F2006
9	1	030178	fianco F2006 HG dx
10	1	030179	fianco F2006 HG sx
11	1	031032	polycarbonato per led
12	4	031033	pedino cromato
13	1	090002	targhetta messa terra
14	1	100052	dado basso 3/4"G
15	1	140006	bacinella scarico 2gr
16	1	140052	griglia posa tazze 3gr
17	2	140347	staffa fissaggio fianchetto
18	1	140481	cop. basamento F2006LIFE 2gr
19	2	140572	carter caldaia F2006MB
20	1	140573	vasca scalda tazze F2006MB 2gr
21	1	140574	scalda tazze F2006MB
22	1	140576	frontale 2gr F2006 HG

F2006HP 2 gruppi - rif. TAVOLA 4			
ELEMENTO	QTÀ	NUMERO PARTE	DESCRIZIONE
23	1	140580	fascia frontale Magister F2006MB 2gr
24	1	140601	protezione basamento 2gr F2006HP
25	1	140610	facciata F2006HP 2gr HG
26	1	140612	riparo scatola elettrica
27	2	140637	staffa fissaggio fiancata F2006HP
28	3	170007	rondella dentata M5
29	12	170008	Rondella dentellata D.6mm
30	4	170104	piastrina a "U"
31	10	170201	autofilettante basso profilo 4,2x13 TCB
32	4	170502	vite TCB M5x12 trilobata
33	1	170503	vite TE M5x20 OT
34	2	170504	dado M5 OTTONE
35	14	171104	vite TC 4x8 INOX
36	2	171108	vite M6x16 zigrinata
37	2	171150	vite auto maschiante 4,2x9,5
38	4	171151	autofilettante 3,9x13 A2
39	8	172208	vite autofilettante 5,5 x 13 TCC inox
40	1	180304	interruttore ON/OFF bianco
41	1	180339	assieme luci led 2gr
42	1	990011	assieme telaio 2gr F2006MB HG
43	2	170110	fascetta stringitubo HBV113 6x9
44	1	170114	fascetta stringitubo HBV91 6x4

Data
19/09/2018 W. Gobbo

	esplosio F2006HP 2-3gr HG		
	esplosio F2006HP 2-3gr HG	Edizione 00	Tavola 5 / 24



Data
19/09/2018
W. Gobbo



esplosio F2006HP 2-3gr HG		
esplosio F2006HP 2-3gr HG	Edizione 00	Tavola 6 / 24

F2006HP 3 gruppi - rif. TAVOLA 6

ELEMENTO	QTÀ	NUMERO PARTE	DESCRIZIONE
1	1	010032	raccordo diffusore acqua
2	1	010061	raccordo alimentazione a pipa lavorato
3	3	030090	copertura gruppo
4	1	100018	raccordo 1/8"G x 3/8"G M-M
5	2	100027	raccordo 3/8"G x 3/8"G M-M per pompa
6	3	100030	controdado 3/8"G
7	4	100032	raccordo 1/4"G x 1/4"G
8	3	100050	guida molla
9	10	100080	raccordo 1/4"-1/8"
10	2	100135	raccordo mandata 1/8"
11	2	100136	raccordo a T 1/8"-1/8"-1/8"
12	1	100138	raccordo 90° 1/8x1/4 M-M
13	1	100203	raccordo 1/4"x3/8" M-F
14	1	100218	raccordo per manometro pompa
15	3	100261	raccordo T 1/4" F-F-F
16	1	100270	racc. sonda livello 1/4"G
17	1	130313	squadretta display
18	1	130329	supporto motore verticale
19	1	130339	coperchio scatola elettrica
20	4	140223	rondella mm20x6,5x1,5 INOX
21	1	140584	pannello comandi F2006MB 3gr
22	3	160005	molla snodo lancia
23	14	170104	piastrina a "U"
24	6	170106	piastrina a "U" 11x9
25	5	170201	autofilettante basso profilo 4,2x13 TCB
26	2	170204	vite autofilettante TCB mm4,2x22 INOX
27	2	170399	vite TCB M4x16 INOX
28	2	170400	vite TCB M4x12 INOX
29	2	170502	vite TCB M5x12 trilobata
30	6	170601	vite TEI M6x8 INOX
31	4	170603	dado M6
32	3	171001	rondella dentellata D.16mm
33	14	171104	vite TC 4x8 INOX
34	6	171108	vite M6x16 zigrinata
35	6	171151	autofilettante 3,9x13 A2
36	6	171152	vite TE M6x30 A2 BN622

F2006HP 3 gruppi - rif. TAVOLA 6

ELEMENTO	QTÀ	NUMERO PARTE	DESCRIZIONE
37	3	172204	dado in gabbia M4
38	8	172210	dado in gabbia M6
39	1	180020	motore 3 FGM 150.38.2 V230
40	1	180039	termostato di sicurezza resistenza
41	1	180083	serracavo regolabile
42	1	180085	passacavo gomma grande
43	1	180455	display HP
44	3	180430	valvola motorizzata
45	3	180431	trasduttore di pressione
46	1	180433	elettrovalvola proporzionale 2 vie V24dc
47	2	180453	elettrovalvola 2 vie V24dc
48	1	180478	ev. 2 vie V24 (1/4"x3,5)
49	3	190011	guarn. dado lancia acqua vapore
50	1	210002F	pompante Fluidotech
51	1	210005	fascetta per pompante
52	1	210098	manometro doppia scala lucido
53	1	900079	valvola ritegno
54	2	900116	rubinetto vapore completo
55	1	900161	filtro ingresso
56	1	900200	lancia acqua lunga
57	1	900258	collettore compl. 3gr 0,7
57	1	900379	collettore compl. EEG 3gr
58	2	900398	lancia vapore completa HG
59	3	900412	gruppo erogazione HP completo
60	1	900423	assieme volumetrico sx F2006HP
61	1	900424	assieme volumetrico dx F2006HP
62	1	990015	assieme scatola elettrica F2006HP 3gr
62	1	990045	assieme scatola elettrica F2006 MB 3gr
63	3	990035	assieme pulsantiera multiboiler HP
63.1	1	900411	pulsantiera multiboiler HP
63.2	1	031018	testata cromata multiboiler
63.3	4	172218	inserto M4 per plastica
64	1	990048	lancia EPS HG completa
66	1	180064	cavo 3x4 x 2500 sguainato
66	1	180473	cavo 5x2,5 x 2500 sguainato
67	1	180435	impianto elettrico F2006HP 3gr

Data
19/09/2018 W. Gobbo

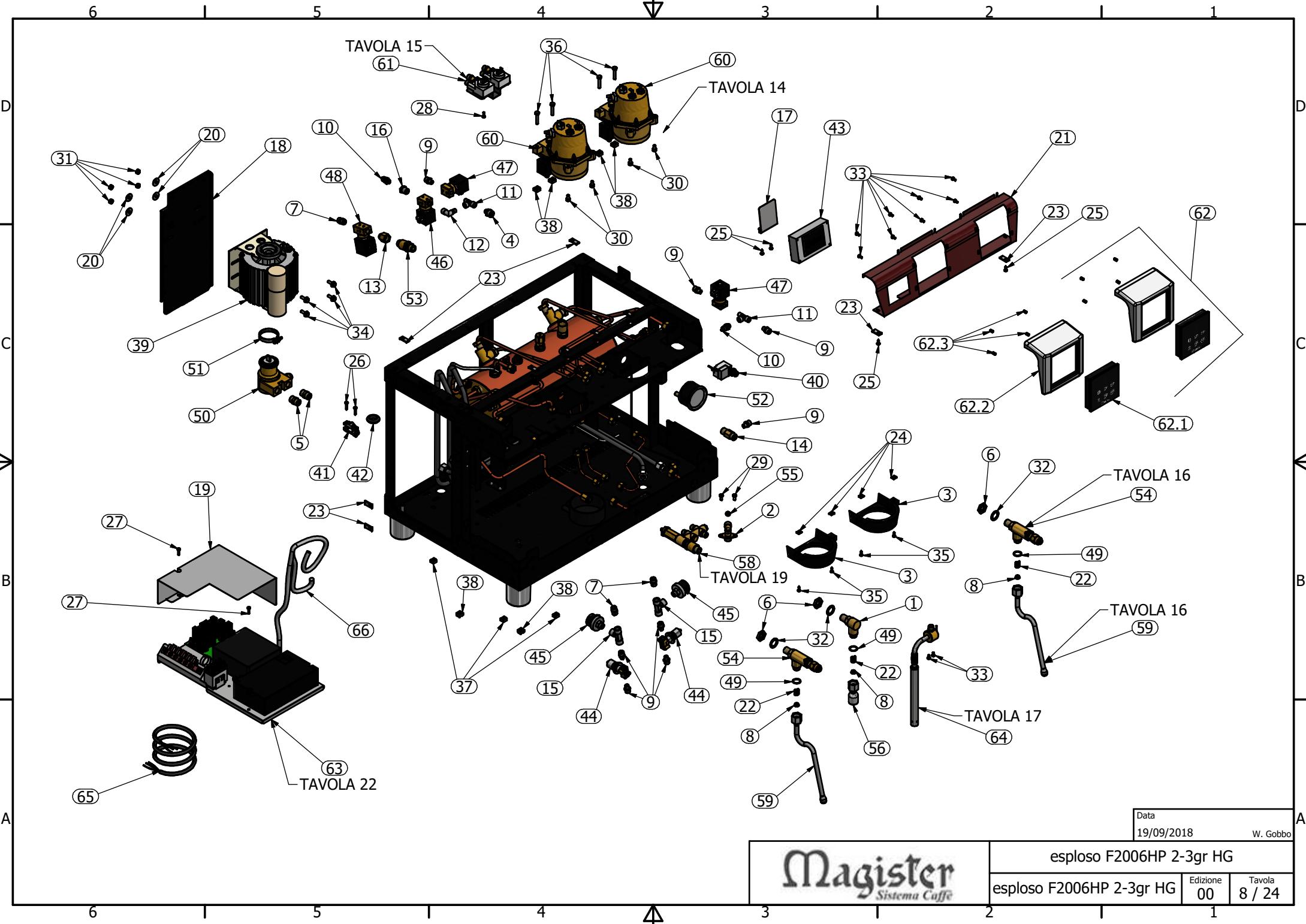
Magister
Sistema Caffè

esplosi F2006HP 2-3gr HG

esplosi F2006HP 2-3gr HG

Edizione
00

Tavola
7 / 24



Data
19/09/2018
W. Gobbo

	esploso F2006HP 2-3gr HG		
	esploso F2006HP 2-3gr HG	Edizione 00	Tavola 8 / 24

F2006HP 2 gruppi - rif. TAVOLA 8

ELEMENTO	QTÀ	NUMERO PARTE	DESCRIZIONE
1	1	010032	raccordo diffusore acqua
2	1	010061	raccordo alimentazione a pipa lavorato
3	2	030090	copertura gruppo
4	1	100018	raccordo 1/8"G x 3/8"G M-M
5	2	100027	raccordo 3/8"G x 3/8"G M-M per pompa
6	3	100030	controdado 3/8"G
7	3	100032	raccordo 1/4"G x 1/4"G
8	3	100050	guida molla
9	8	100080	raccordo 1/4"-1/8"
10	2	100135	raccordo mandata 1/8"
11	2	100136	raccordo a T 1/8"-1/8"-1/8"
12	1	100138	raccordo 90° 1/8x1/4 M-M
13	1	100203	raccordo 1/4"x3/8" M-F
14	1	100218	raccordo per manometro pompa
15	2	100261	raccordo T 1/4" F-F-F
16	1	100270	racc. sonda livello 1/4"G
17	1	130313	squadretta display
18	1	130329	supporto motore verticale
19	1	130339	coperchio scatola elettrica
20	4	140223	rondella mm20x6,5x1,5 INOX
21	1	140571	pannello comandi F2006MB 2gr
22	3	160005	molla snodo lancia
23	10	170104	piastrina a "U"
24	4	170106	piastrina a "U" 11x9
25	4	170201	autofilettante basso profilo 4,2x13 TCB
26	2	170204	vite autofilettante TCB mm4,2x22 INOX
27	2	170399	vite TCB M4x16 INOX
28	1	170400	vite TCB M4x12 INOX
29	4	170502	vite TCB M5x12 trilobata
30	4	170601	vite TEI M6x8 INOX
31	4	170603	dado M6
32	3	171001	rondella dentellata D.16mm
33	10	171104	vite TC 4x8 INOX
34	6	171108	vite M6x16 zigrinata
35	4	171151	autofilettante 3,9x13 A2
36	4	171152	vite TE M6x30 A2 BN622
37	3	172204	dado in gabbia M4

F2006HP 2 gruppi - rif. TAVOLA 8

ELEMENTO	QTÀ	NUMERO PARTE	DESCRIZIONE
38	6	172210	dado in gabbia M6
39	1	180020	motore 3 FGM 150.38.2 V230
39	1	180021	motore 3 FGM 150.35.4 V115
40	1	180039	termostato di sicurezza resistenza
41	1	180083	serracavo regolabile
42	1	180085	passacavo gomma grande
43	1	180455	display HP
44	2	180430	valvola motorizzata
45	2	180431	trasduttore di pressione
46	1	180433	elettrovalvola proporzionale 2 vie V24dc
47	2	180453	elettrovalvola 2 vie V24dc
48	1	180478	ev. 2 vie V24 (1/4"x3,5)
49	3	190011	guarn. dado lancia acqua vapore
50	1	210002F	pompante Fluidotech
51	1	210005	fascetta per pompante
52	1	210098	manometro doppia scala lucido
53	1	900079	valvola ritegno
54	2	900116	rubinetto vapore completo
55	1	900161	filtro ingresso
56	1	900200	lancia acqua lunga
57	1	900257	collettore compl. 2gr 0,7
58	1	900378	collettore compl. EEG 2gr
59	2	900398	lancia vapore completa HG
60	2	900412	gruppo erog. MULTI HP V230
60	1	900447	gruppo erog. MULTI HP V115
61	1	900423	assieme volumetrico sx F2006HP
62	2	990035	assieme pulsantiera multiboiler HP
62.1	1	900411	pulsantiera multiboiler HP
62.2	1	031018	testata cromata multiboiler
62.3	4	172218	inserto M4 per plastica
63	1	990043	assieme scatola elettrica F2006HP 2gr
63	1	990044	assieme scatola elettrica F2006 MB 2gr
64	1	990048	lancia EPS HG completa
65	1	180064	cavo 3x4 x 2500 sguainato
65	1	180473	cavo 5x2,5 x 2500 sguainato
65	1	180216	cavo 3x10 AWG sguainato
66	1	180434	impianto elettrico F2006HP 2gr

Data
19/09/2018 W. Gobbo

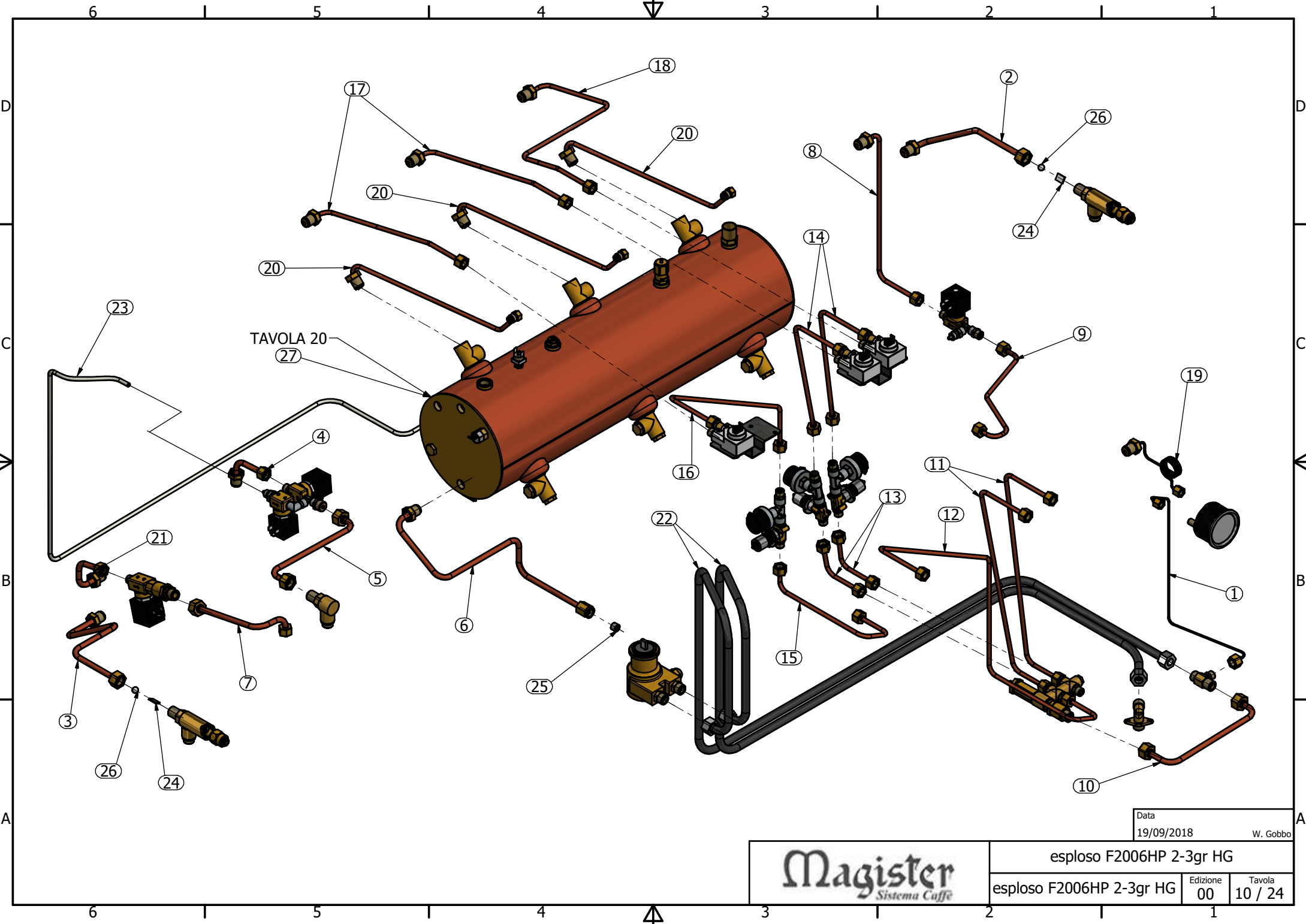
Magister
Sistema Caffè

esplosi F2006HP 2-3gr HG

esplosi F2006HP 2-3gr HG

Edizione
00

Tavola
9 / 24




Data
19/09/2018
W. Gobbo

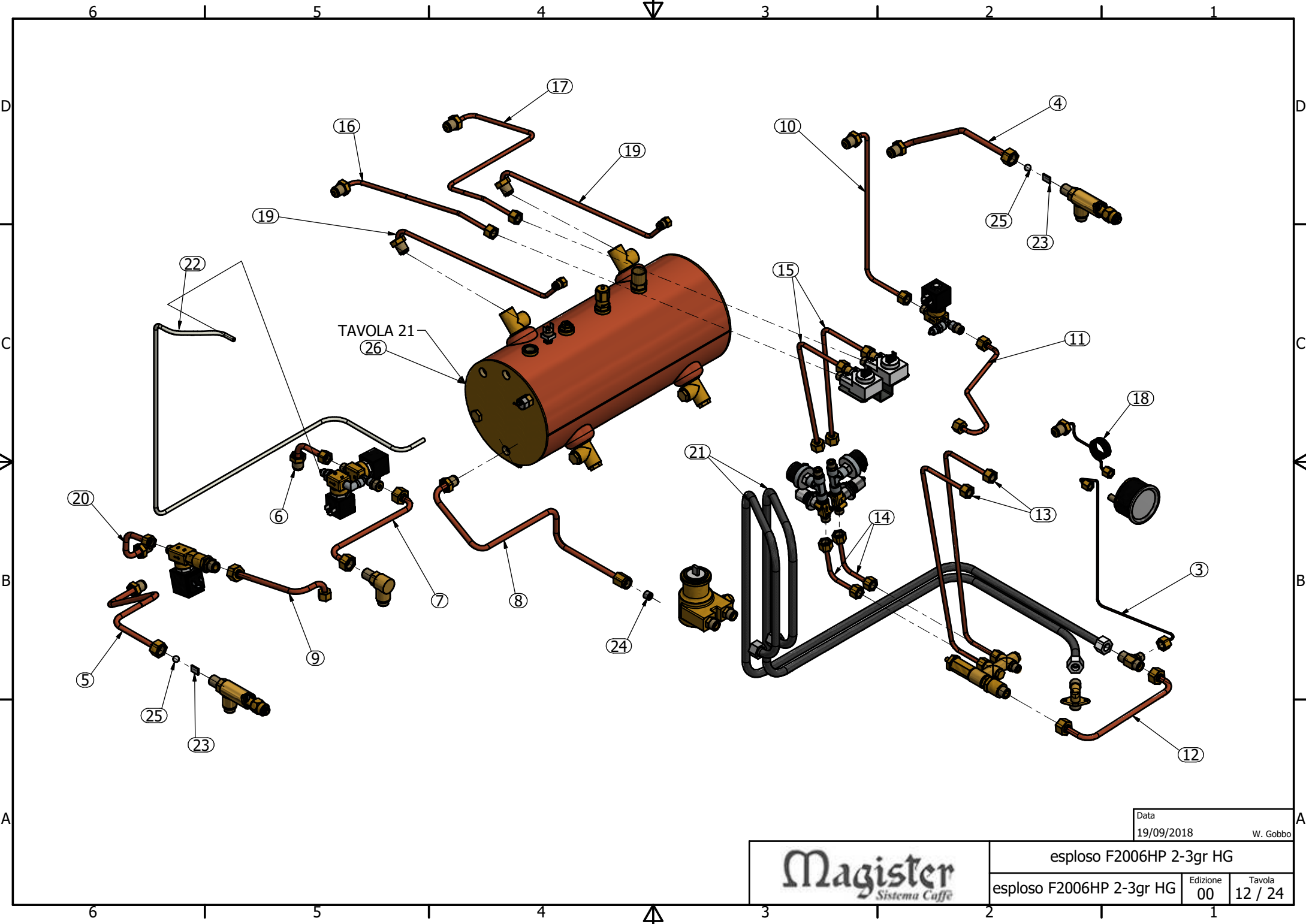
	esploso F2006HP 2-3gr HG	
	esploso F2006HP 2-3gr HG	Edizione 00
	Tavola 10 / 24	

F2006HP 3 gruppi - rif. TAVOLA 10

ELEMENTO	QTÀ	NUMERO PARTE	DESCRIZIONE
1	1	040009	tubo capillare manometro press. pompa
2	1	040029	tubo caldaia- vapore dx
3	1	040030	tubo caldaia-vapore sx
4	1	040031	tubo ev. acqua calda
5	1	040036	tubo miscelatore-racc. spruzzatore acqua
6	1	040040	tubo scarico caldaia
7	1	040140	tubo ev EPS - lancia EPS
8	1	040143	tubo ev carico caldaia F2006 HG
9	1	040147	tubo collettore-ev carico 2-3gr
10	1	040151	tubo valv. ritegno-raccordo press. pompa
11	2	040172	tubo collettore-volumetrico F2006 MB
12	1	040173	tubo collettore-ventolino F2006MB 3gr
13	2	040175	tubo collettore - kit profili press. F2006HP
14	2	040176	tubo kit profili press.- ventolino F2006HP
15	1	040177	tubo collettore-kit profili press. F2006HP 3g
16	1	040178	tubo kit profili press.- ventolino F2006MB 3gr
17	2	040179	tubo ventolino-scambiatore 1°gr F2006HP
18	1	040180	tubo ventolino-scambiatore 2°gr F2006HP
19	1	040181	capillare vap. F2006HP
20	3	040183	tubo scambiatore caldaietta F2006HP
21	1	040186	tubo caldaia - ev EPS
22	2	050011	tubo aliment. mm 1600 con curva
23	1	050038	tubo 6x4 PTFE miscelatore 3gr
24	2	140042	distanziale per sfera rubin. vapore
25	1	171002	grano a punta M12 x 12 INOX
26	2	171100	sfera rubinetto vapore inox
27	1	990050	assieme caldaia 3 gr con sonda temperatura

Data
19/09/2018 W. Gobbo

	esplosivo F2006HP 2-3gr HG		
	esplosivo F2006HP 2-3gr HG	Edizione 00	Tavola 11 / 24




Data
19/09/2018
W. Gobbo

	esplosi F2006HP 2-3gr HG		
	esplosi F2006HP 2-3gr HG	Edizione 00	Tavola 12 / 24

F2006HP 2 gruppi - rif. TAVOLA 12

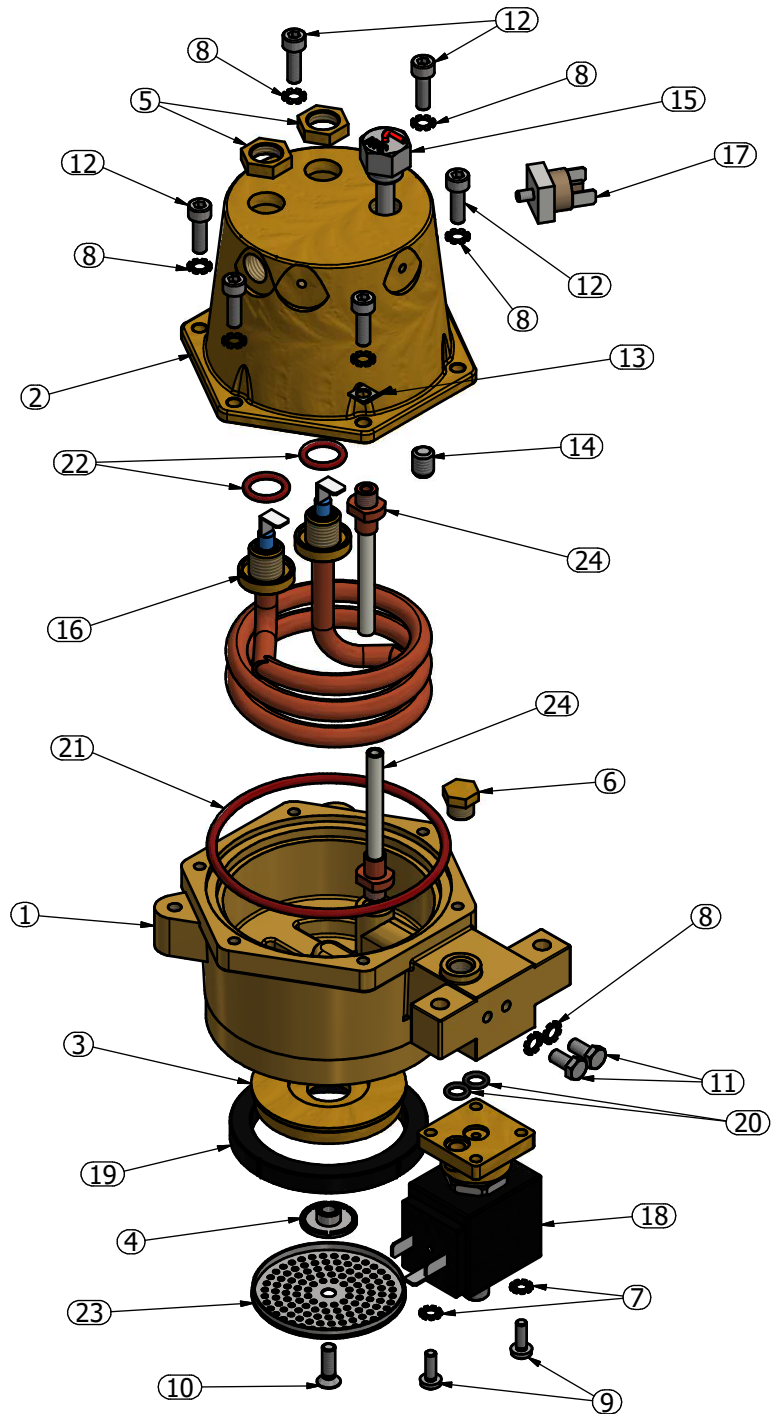
ELEMENTO	QTÀ	NUMERO PARTE	DESCRIZIONE
1	1	010032	raccordo diffusore acqua
2	1	010061	raccordo alimentazione a pipa lavorato
3	1	040009	tubo capillare manometro press. pompa
4	1	040029	tubo caldaia- vapore dx
5	1	040030	tubo caldaia-vapore sx
6	1	040031	tubo ev. acqua calda
7	1	040036	tubo miscelatore-racc. spruzzatore acqua
8	1	040040	tubo scarico caldaia
9	1	040140	tubo ev EPS - lancia EPS
10	1	040143	tubo ev carico caldaia F2006 HG
11	1	040147	tubo collettore-ev carico 2-3gr
12	1	040151	tubo valv. ritegno-raccordo press. pompa
13	2	040172	tubo collettore-volumetrico F2006 MB
14	2	040175	tubo collettore - kit profili press. F2006HP
15	2	040176	tubo kit profili press.- ventolino F2006HP
16	1	040179	tubo ventolino-scambiatore 1°gr F2006HP
17	1	040180	tubo ventolino-scambiatore 2°gr F2006HP
18	1	040181	capillare vap. F2006HP
19	2	040183	tubo scambiatore caldaietta F2006HP
20	1	040186	tubo caldaia - ev EPS
21	2	050011	tubo flex ingresso h2o F2006HP 2gr
22	1	050039	tubo 6x4 PTFE miscelatore 2gr
23	2	140042	distanziale per sfera rubin. vapore
24	1	171002	grano a punta M12 x 12 INOX
25	2	171100	sfera rubinetto vapore inox
26	1	990049	assieme caldaia NTC 2gr V230 W4500
26	1	990051	assieme caldaia NTC 2gr V230 W3000
26	1	990052	assieme caldaia NTC 2gr V115 W2700

Data
19/09/2018 W. Gobbo

	esplosivo F2006HP 2-3gr HG		
	esplosivo F2006HP 2-3gr HG	Edizione 00	Tavola 13 / 24

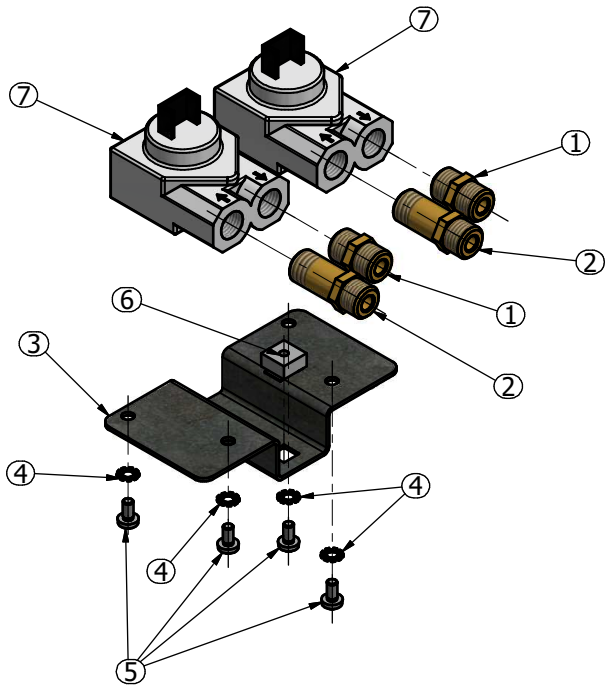
COD.900412 / 900447 - GRUPPO EROG. MULTI HP

ELEMENTO	QTÀ	NUMERO PARTE	DESCRIZIONE
1	1	010121	gruppo erogatore
2	1	010131	caldaietta per gruppo multiboiler
3	1	100001	musetto gruppo
4	1	100002	rompigetto gruppo inox
5	2	100029	dado basso 1/4"G
6	1	100051	tappo 1/8"G
7	2	170006	rondella dentellata 4mm
8	8	170007	rondella dentata M5
9	2	170400	vite TCB M4x12 INOX
10	1	170413	vite TPS M5x16 INOX
11	2	170507	vite TE M5x10 INOX
12	6	171155	vite TCEI M5 x 16 inox
13	1	171157	terminale cablaggio
14	1	172209	grano M8 x 10 punta piana
15	1	180264	sonda temperatura termopid
16	1	180330	resistenza tortiglione V230 600W
16	1	180359	resistenza torciglione V115 600W
17	1	180353	termostato sic. 160°C tripfree
18	1	180454	elettrovalvola 3 vie 24Vdc
19	1	190003	guarnizione sotto coppa H8
20	2	190014	O-ring basetta elettrovalvola
21	1	190070	O-ring 82,14x3,53 silicone
22	2	190071	O-ring 12,37x2,62 silicone
23	1	210025	doccetta gruppo
24	2	900426	iniettore/pescante caldaietta



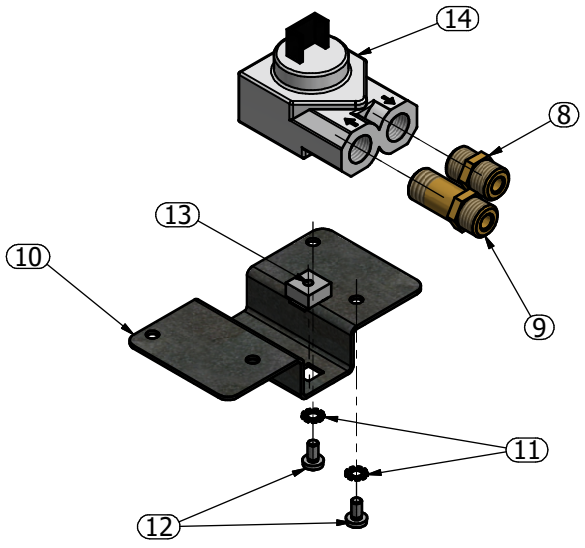
Data
19/09/2018
W. Gobbo

	esplosi F2006HP 2-3gr HG		
	esplosi F2006HP 2-3gr HG	Edizione 00	Tavola 14 / 24



COD.900423 - ASSIEME VOLUMETRICO SX F2006HP

ELEMENTO	QTÀ	NUMERO PARTE	DESCRIZIONE
1	2	100032	raccordo 1/4"G x 1/4"G
2	2	100156	raccordo ventolino dosatore
3	1	130306	staffa sostegno ventolini
4	4	170006	rondella dentellata 4mm
5	4	171104	vite TC 4x8 INOX
6	1	172204	dado in gabbia M4
7	2	180474	ventolino con connettore Molex

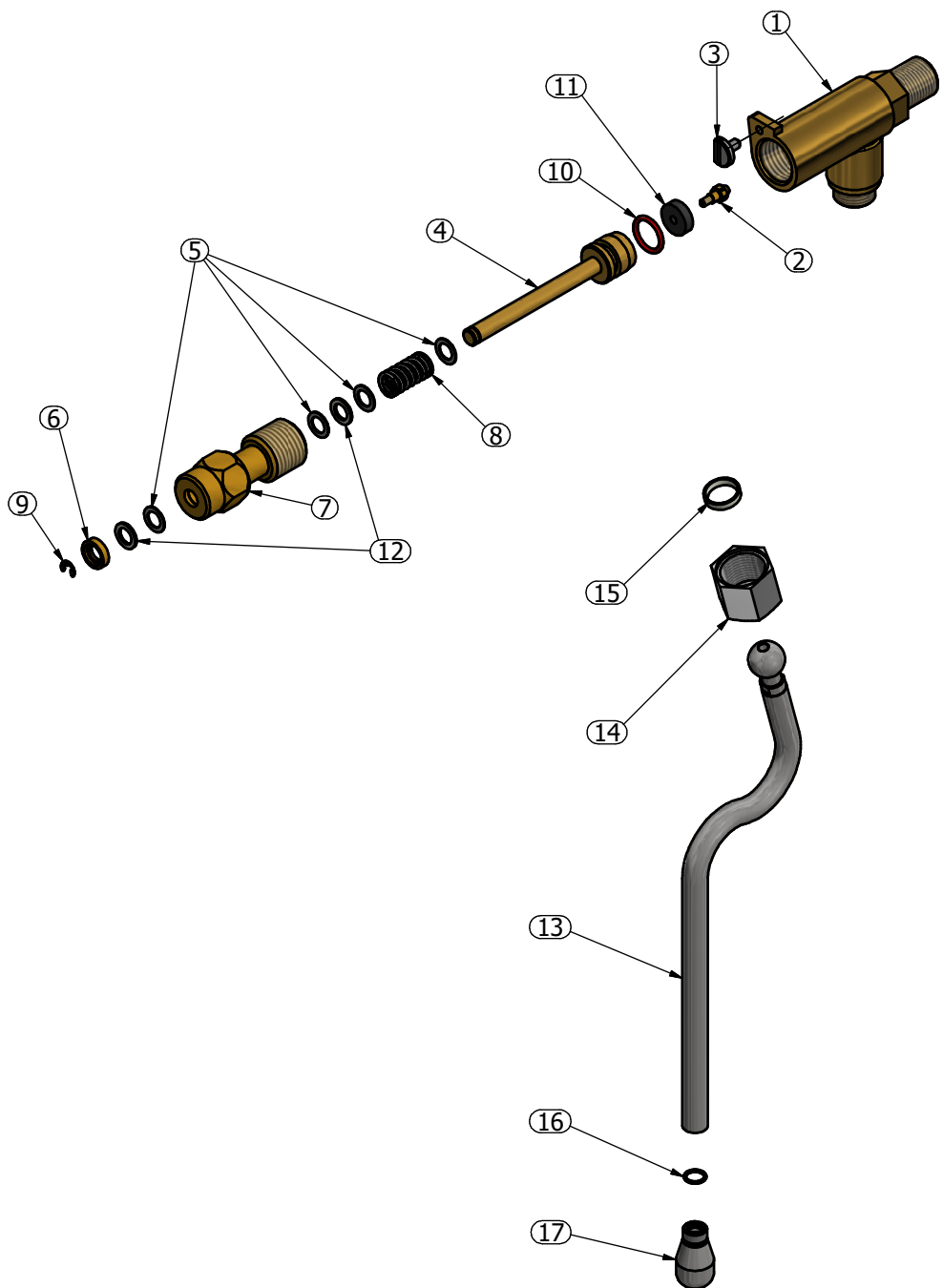


COD.900424 - ASSIEME VOLUMETRICO DX F2006HP

ELEMENTO	QTÀ	NUMERO PARTE	DESCRIZIONE
8	1	100032	raccordo 1/4"G x 1/4"G
9	1	100156	raccordo ventolino dosatore
10	1	130306	staffa sostegno ventolini
11	2	170006	rondella dentellata 4mm
12	2	171104	vite TC 4x8 INOX
13	1	172204	dado in gabbia M4
14	1	180474	ventolino con connettore Molex

Data
19/09/2018
W. Gobbo

	esplosi F2006HP 2-3gr HG		
	esplosi F2006HP 2-3gr HG	Edizione 00	Tavola 15 / 24



COD.900116 - RUBINETTO VAPORE

ELEMENTO	QTÀ	NUMERO PARTE	DESCRIZIONE
1	1	010033	corpo rubinetto vapore
2	1	100012	vite ferma pastiglia
3	1	100101	fermo asta rubinetto
4	1	100112	porta pastiglia rubinetto
5	4	100114	rondella scorrimento rubinetto 11x7x0,5
6	1	100115	rondella trascinalimento
7	1	100113	vitone rubinetto
8	1	160007	molla rubinetto vapore
9	1	171101	anello di arresto Benzing D.4
10	1	190006	guarnizione OR per rubinetto
11	1	190020	pastiglia rubinetto
12	2	190023	guarnizione rubinetto vapore 11x7x1

COD.900398 - LANCIA VAPORE HG

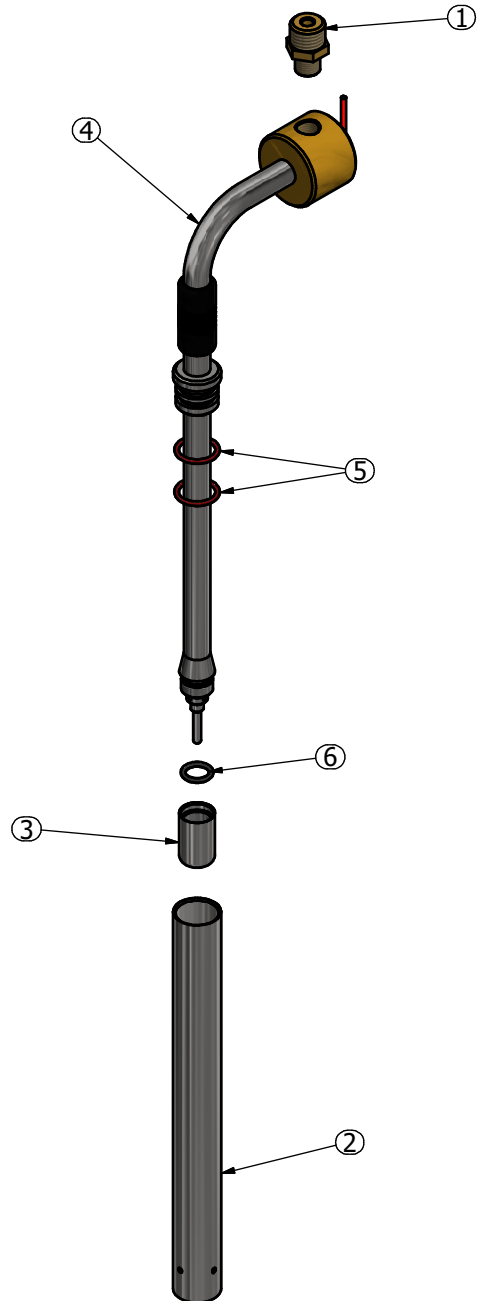
ELEMENTO	QTÀ	NUMERO PARTE	DESCRIZIONE
13	1	lancia vap. HG	lancia vapore HG
14	1	100049	dado snodo lancia
15	1	190078	guarnizione PTFE snodo
16	1	190080	guarnizione OR spruzzatore vapore
17	1	900399	spruzzatore vapore 4 fori 1,2mm
17	1	900396	spruzzatore vapore 3 fori 1,3mm
17	1	900397	spruzzatore vapore 4 fori 1mm

Data
19/09/2018
W. Gobbo

	esplosi F2006HP 2-3gr HG		
	esplosi F2006HP 2-3gr HG	Edizione 00	Tavola 16 / 24

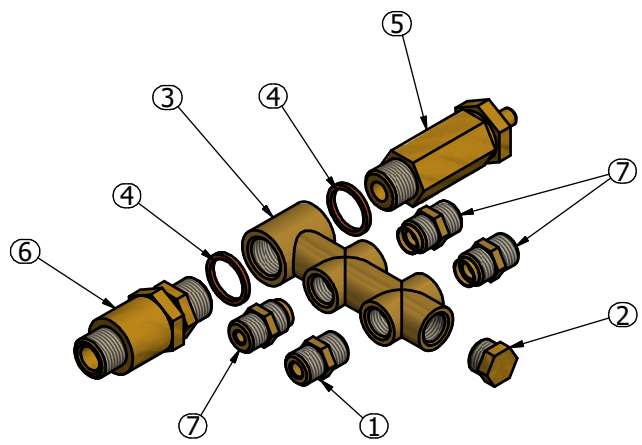
COD.990048 - LANCIA EPS HG COMPLETA

ELEMENTO	QTÀ	NUMERO PARTE	DESCRIZIONE
1	1	100080	raccordo 1/4"-1/8"
2	1	100211	canotto schiumatore mm 173
3	1	100296	spruzzatore lancia EPS
4	1	180270	lancia EPS HG
5	2	190061	guarnizione OR per schiumatore
6	1	190101	guarn. OR108 1,78x8,73



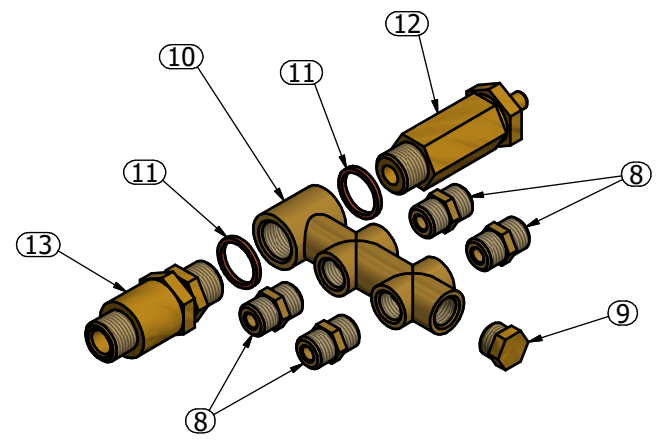
Data
19/09/2018
W. Gobbo

	esplosivo F2006HP 2-3gr HG		
	esplosivo F2006HP 2-3gr HG	Edizione 00	Tavola 17 / 24



COD.900258 - COLLETTORE COMPLETO 3 GRUPPI 0,7

ELEMENTO	QTÀ	NUMERO PARTE	DESCRIZIONE
1	1	100032	raccordo 1/4"G x 1/4"G
2	1	100036	tappo 1/4"G
3	1	100219	collettore
4	2	150116	guarnizione 3/8" spess. 2 rame
5	1	900027	valvola espansione
6	1	900079	valvola ritegno
7	3	900083	gigleur D.0.7 completo

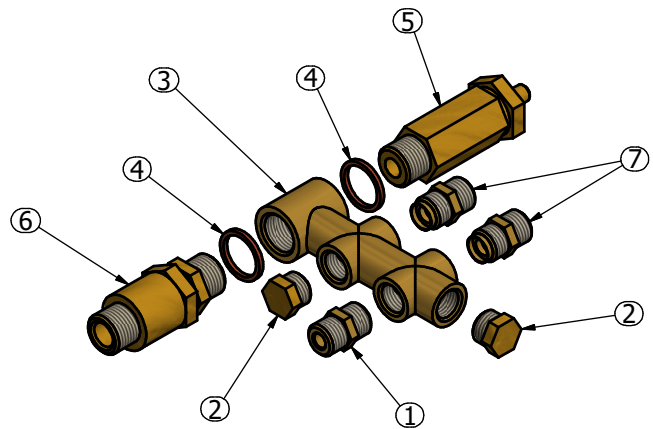


COD.900379 - COLLETTORE COMPLETO EEG 3 GR

ELEMENTO	QTÀ	NUMERO PARTE	DESCRIZIONE
8	4	100032	raccordo 1/4"G x 1/4"G
9	1	100036	tappo 1/4"G
10	1	100219	collettore
11	2	150116	guarnizione 3/8" spess. 2 rame
12	1	900027	valvola espansione
13	1	900079	valvola ritegno

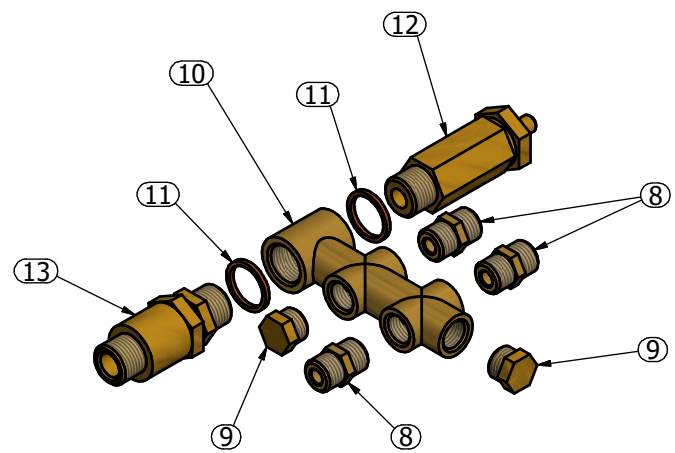
Data
19/09/2018 W. Gobbo

Magister <i>Sistema Caffè</i>	esploso F2006HP 2-3gr HG		
	esploso F2006HP 2-3gr HG	Edizione 00	Tavola 18 / 24



COD.900257 - COLLETTORE COMPLETO 2 GRUPPI 0,7

ELEMENTO	QTÀ	NUMERO PARTE	DESCRIZIONE
1	1	100032	raccordo 1/4"G x 1/4"G
2	2	100036	tappo 1/4"G
3	1	100219	collettore
4	2	150116	guarnizione 3/8" spess. 2 rame
5	1	900027	valvola espansione
6	1	900079	valvola ritegno
7	2	900083	gigleur D.0.7 completo



COD.900378 - COLLETTORE COMPLETO EEG 2 GRUPPI

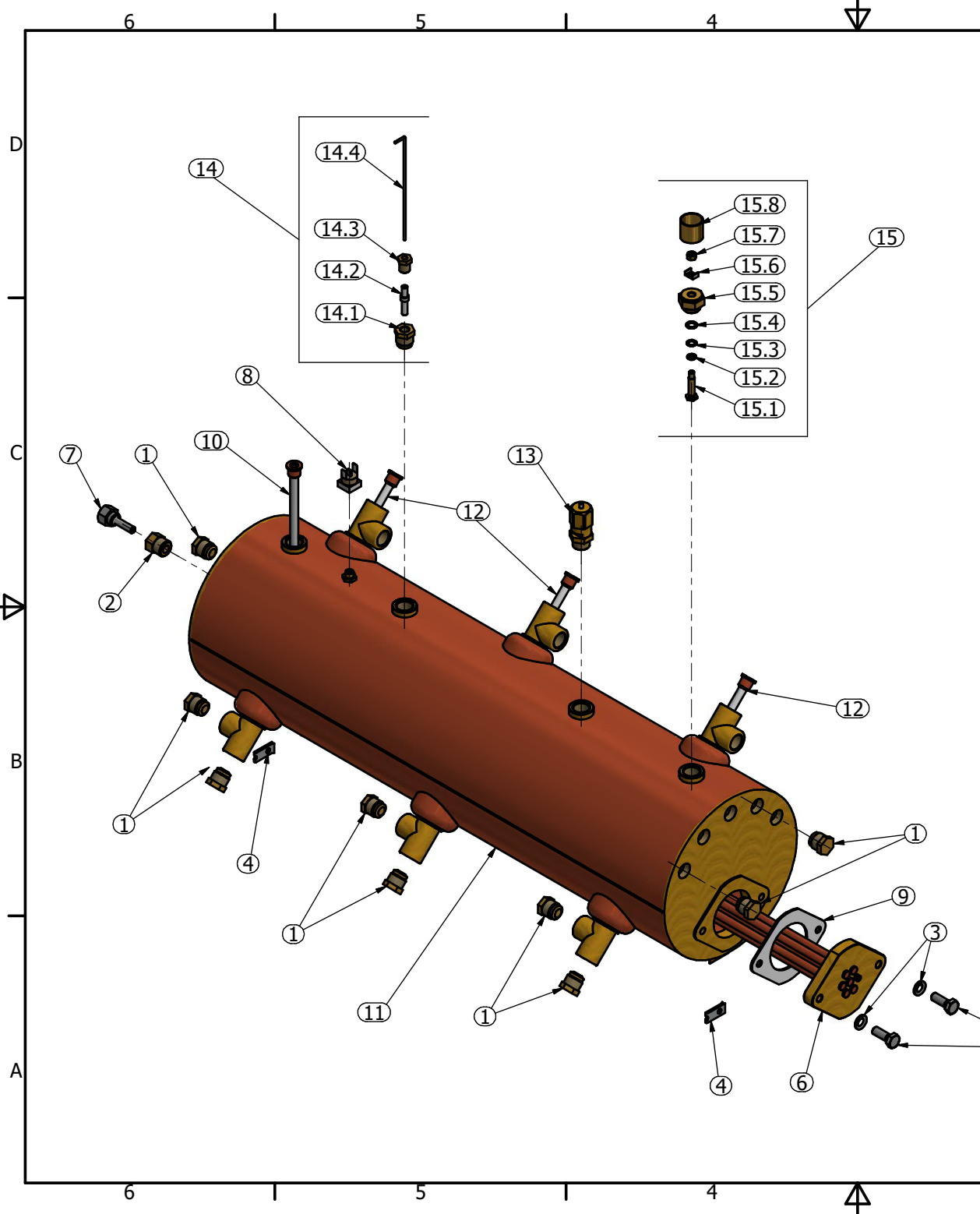
ELEMENTO	QTÀ	NUMERO PARTE	DESCRIZIONE
8	3	100032	raccordo 1/4"G x 1/4"G
9	2	100036	tappo 1/4"G
10	1	100219	collettore
11	2	150116	guarnizione 3/8" spess. 2 rame
12	1	900027	valvola espansione
13	1	900079	valvola ritegno

Data
19/09/2018
W. Gobbo

	esploso F2006HP 2-3gr HG		
	esploso F2006HP 2-3gr HG	Edizione 00	Tavola 19 / 24

COD.900050 - CALDAIA F2006HP 3GR

ELEMENTO	QTÀ	NUMERO PARTE	DESCRIZIONE
1	9	100033	tappo 3/8"G
2	1	100250	raccordo sonda temperatura
3	2	170101	Rondella GROVER D.8mm
4	2	170104	piastrina a "U"
5	2	170801	vite M8x22 TE inox DIN 933
6	1	180053	resistenza V230 W4500
7	1	180264	sonda temperatura termopid
8	1	180353	termostato sic. 160°C tripfree
9	1	190007	guarnizione resistenza
10	1	900036	pescante acqua D.8x110mm
11	1	900073	caldaia 3 gruppi
12	3	900152	iniettore scambiatore completo 180mm
13	1	900162	valvola di sicurezza CE
14	1	900078	sonda livello completa
14.1	1	100034	raccordo portasonda
14.2	1	190002	isolante sonda livello
14.3	1	100014	premi isolante per sonda livello
14.4	1	160001	sonda di livello
15	1	900081	valvola antirisucchio
15.1	1	100042	astina valvola antirisucchio
15.2	1	190008	OR 2021
15.3	1	190004	rondella teflon
15.4	1	190009	OR 2031
15.5	1	100041	corpo valvola anti risucchio
15.6	1	170100	piastrina fissaggio elettrico
15.7	1	170504	dado M5 OTTONE
15.8	1	100043	contenitore valvola antirisucchio

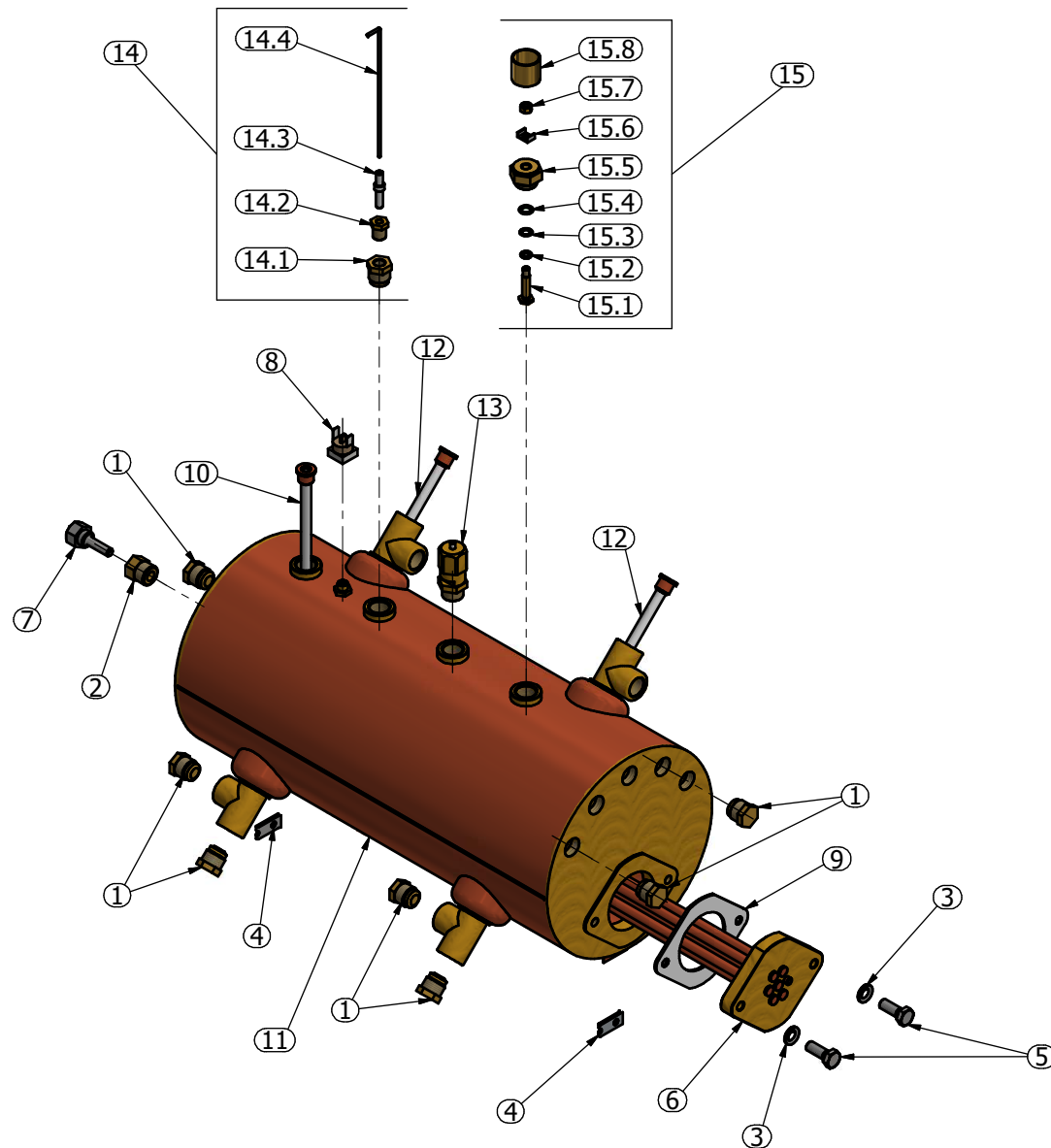


Data
19/09/2018
W. Gobbo

	esploso F2006HP 2-3gr HG		
	esploso F2006HP 2-3gr HG	Edizione 00	Tavola 20 / 24

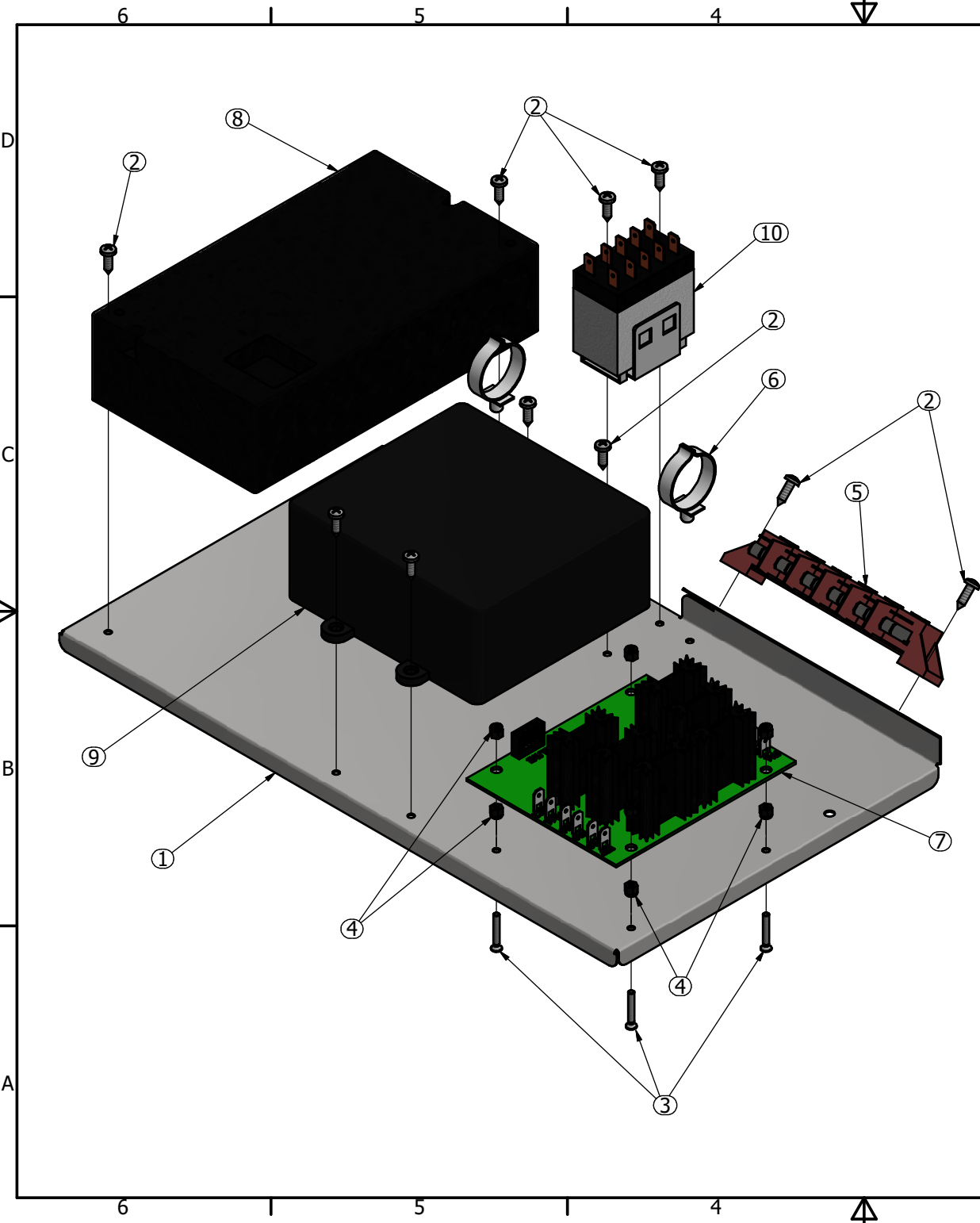
COD.900049/990051/990052 - CALDAIA COMPLETA F2006HP 2GR

ELEMENTO	QTÀ	NUMERO PARTE	DESCRIZIONE
1	7	100033	tappo 3/8"G
2	1	100250	raccordo sonda temperatura
3	2	170101	Rondella GROVER D.8mm
4	2	170104	piastrina a "U"
5	2	170801	vite M8x22 TE inox DIN 933
6	1	180053	resistenza V230 W4500
6	1	180138	resistenza V230 W3000
6	1	180055	resistenza V115 W2700
7	1	180264	sonda temperatura termopid
8	1	180353	termostato sic. 160°C tripfree
9	1	190007	guarnizione resistenza
10	1	900036	pescante acqua D.8x110mm
11	1	900072	caldaia 2 gruppi
12	2	900152	iniettore scambiatore completo 180mm
13	1	900162	valvola di sicurezza CE
14	1	900078	sonda livello completa
14.1	1	100034	raccordo portasonda
14.2	1	100014	premi isolante per sonda livello
14.3	1	190002	isolante sonda livello
14.4	1	160001	sonda di livello
15	1	900081	valvola antirisucchio
15.1	1	100042	astina valvola antirisucchio
15.2	1	190008	OR 2021
15.3	1	190004	rondella teflon
15.4	1	190009	OR 2031
15.5	1	100041	corpo valvola anti risucchio
15.6	1	170100	piastrina fissaggio elettrico
15.7	1	170504	dado M5 OTTONE
15.8	1	100043	contenitore valvola antirisucchio



Data
19/09/2018
W. Gobbo

	esploso F2006HP 2-3gr HG		
	esploso F2006HP 2-3gr HG	Edizione 00	Tavola 21 / 24



COD.990015 - ASSIEME SCATOLA ELETTRICA F2006HP 3GR

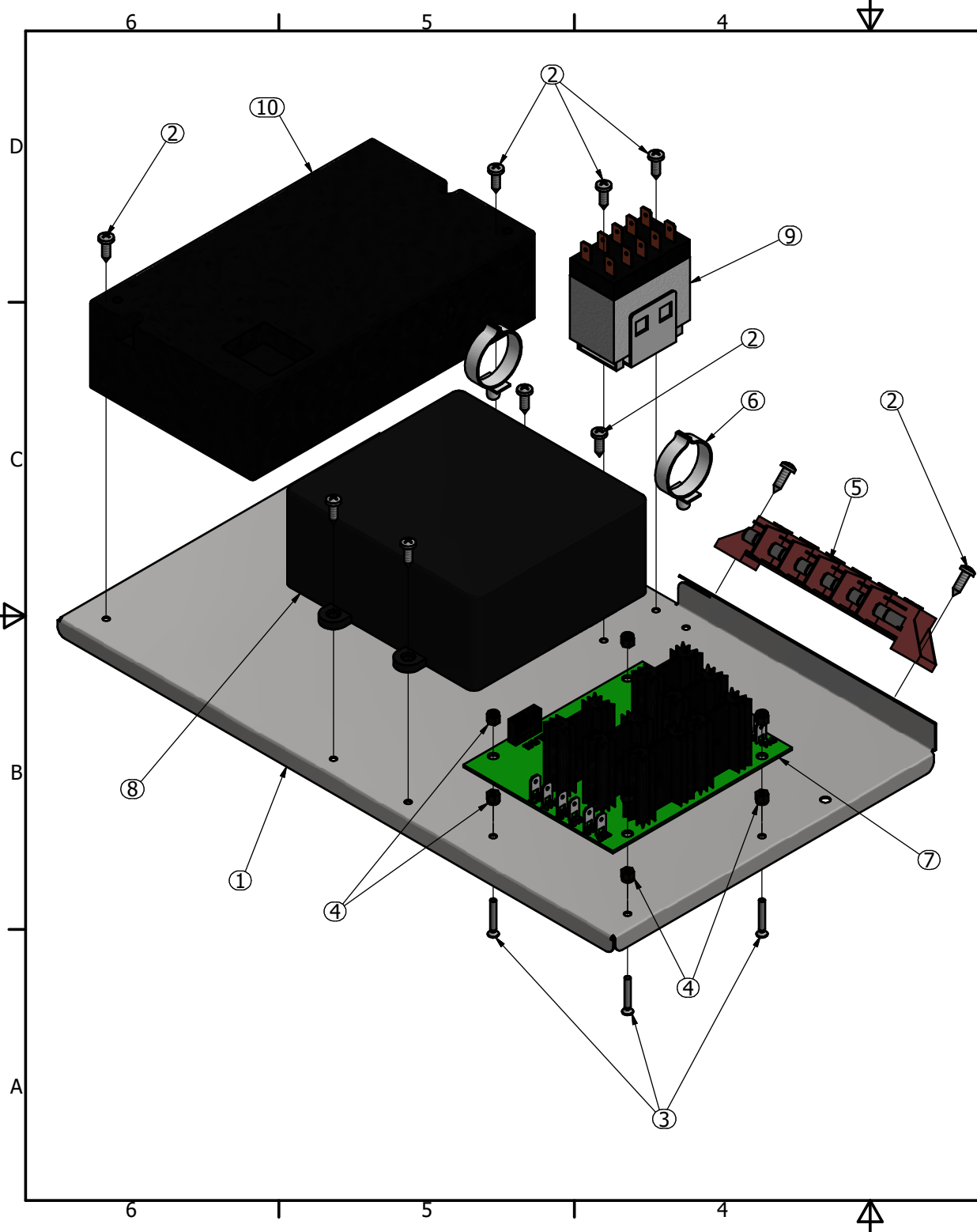
ELEMENTO	QTÀ	NUMERO PARTE	DESCRIZIONE
1	1	130330	scatola elettrica F2006HP
2	10	171151	autofilettante 3,9x13 A2
3	4	172212	vite TPS M3 x 20
4	8	172217	distanziale M3 x 5 esagonale
5	1	180044	morsettiera 6 poli
6	2	180082	fermacavi grande
7	1	180282	scheda triac
8	1	180427	dosatura full range 24V 3gr
9	1	180460	alimentatore switching 180W
10	1	180466	teleruttore 25A coil 24Vdc

COD.990045 - ASSIEME SCATOLA ELETTRICA F2006 MB 3GR

ELEMENTO	QTÀ	NUMERO PARTE	DESCRIZIONE
1	1	130330	scatola elettrica F2006HP
2	10	171151	autofilettante 3,9x13 A2
3	4	172212	vite TPS M3 x 20
4	8	172217	distanziale M3 x 5 esagonale
5	1	180044	morsettiera 6 poli
6	2	180082	fermacavi grande
7	1	180282	scheda triac
8	1	180460	alimentatore switching 180W
9	1	180466	teleruttore 25A coil 24Vdc
10	1	180494	dosatura full range 24V 2/3gr

Data
19/09/2018
W. Gobbo

	esploso F2006HP 2-3gr HG		
	esploso F2006HP 2-3gr HG	Edizione 00	Tavola 22 / 24



COD.990043 - ASSIEME SCATOLA ELETTRICA F2006HP 2GR

ELEMENTO	QTÀ	NUMERO PARTE	DESCRIZIONE
1	1	130330	scatola elettrica F2006HP
2	10	171151	autofilettante 3,9x13 A2
3	4	172212	vite TPS M3 x 20
4	8	172217	distanziale M3 x 5 esagonale
5	1	180044	morsettiere 6 poli
6	2	180082	fermacavi grande
7	1	180282	scheda triac
8	1	180428	alimentatore switching 110W
9	1	180466	teleruttore 25A coil 24Vdc
10	1	180493	dosatura full range 24V 2gr

COD.990044 - ASSIEME SCATOLA ELETTRICA F2006 MB 2GR

ELEMENTO	QTÀ	NUMERO PARTE	DESCRIZIONE
1	1	130330	scatola elettrica F2006HP
2	10	171151	autofilettante 3,9x13 A2
3	4	172212	vite TPS M3 x 20
4	8	172217	distanziale M3 x 5 esagonale
5	1	180044	morsettiere 6 poli
6	2	180082	fermacavi grande
7	1	180282	scheda triac
8	1	180428	alimentatore switching 110W
9	1	180466	teleruttore 25A coil 24Vdc
10	1	180494	dosatura full range 24V 2/3gr

Data
19/09/2018
W. Gobbo



esploso F2006HP 2-3gr HG
 esploso F2006HP 2-3gr HG Edizione 00 Tavola 23 / 24

