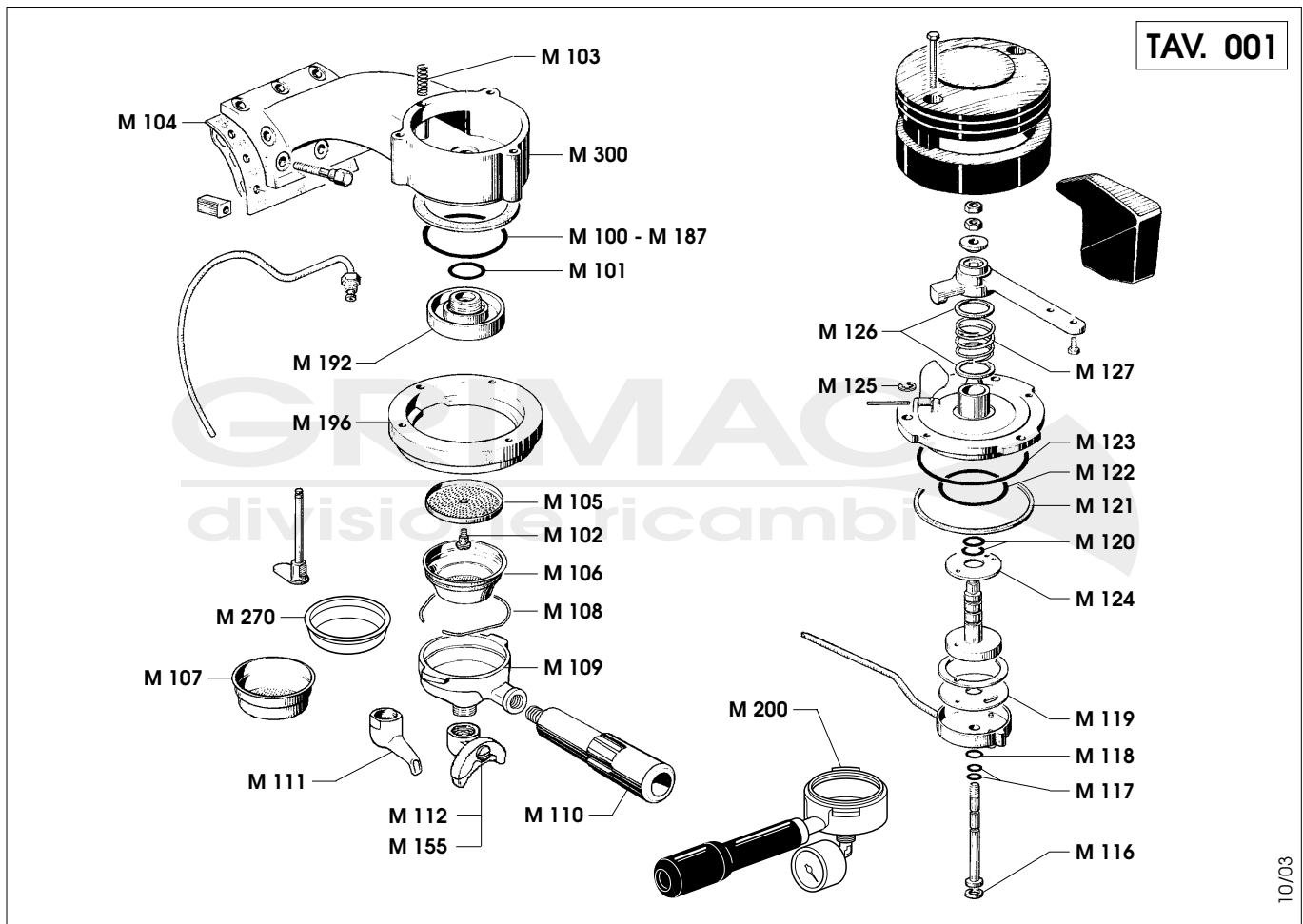


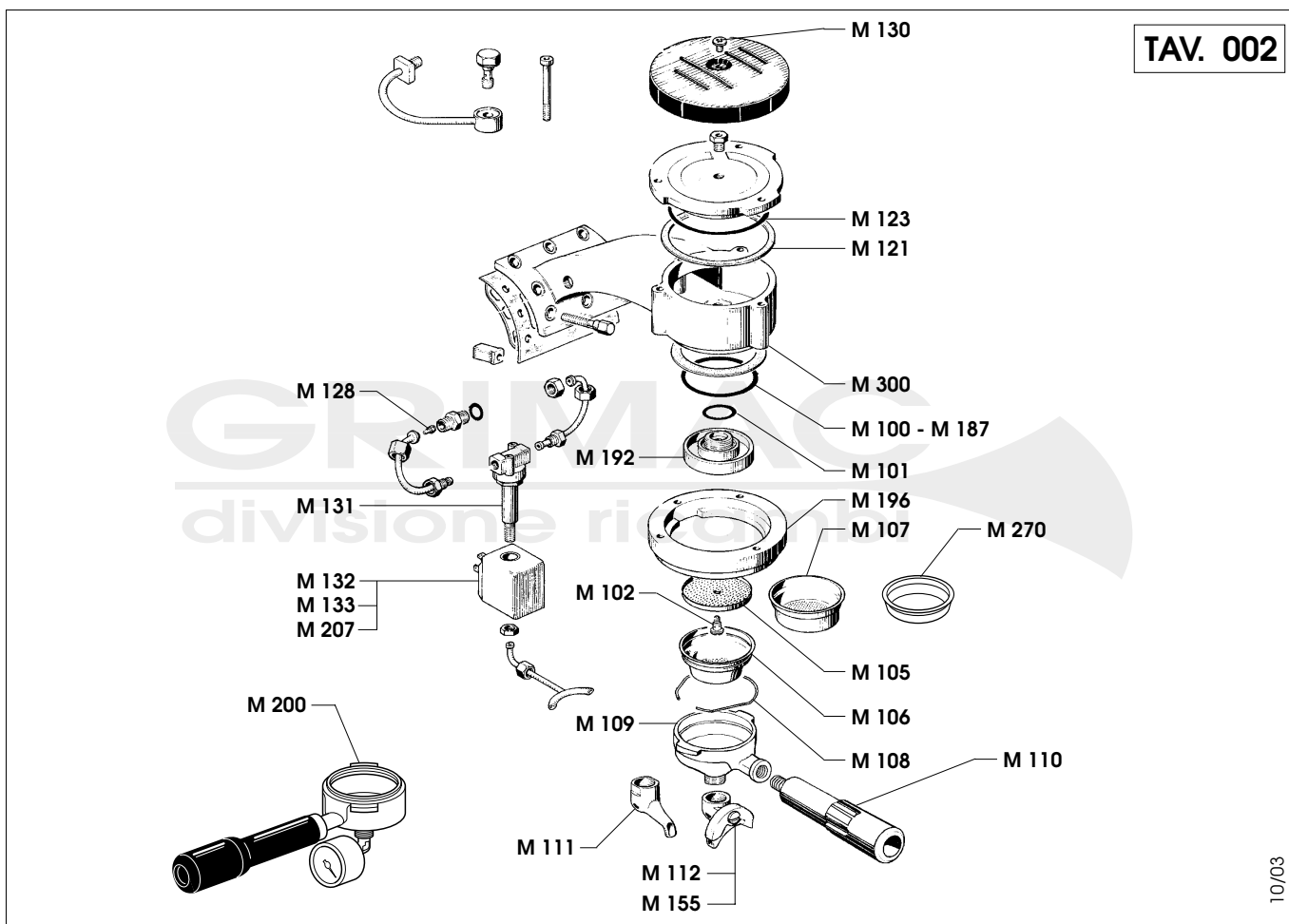
**GRUPPO E PORTAFILTRI DOSATA**



10/03

CODICE CODES	DENOMINAZIONE	DENOMINATION	CODICE CODES	DENOMINAZIONE	DENOMINATION
M/100	Guarniz. porta filtro mm 7	Flat portafilter gasket 7 mm	M/127	Molla distributore	Distributor spring
M/101	Guarniz. sede diffusore	Gasket	M/155	Beccuccio a 2 vie con divisore	2-way spout with divider
M/102	Vite diffusore	Screw	M/187	Guarnizione portafiltro mm 6	Portafilter gasket 6 mm
M/103	Molla ritorno asta micro	Microswitch stem return spring	M/192	Portadocchetta	Shower screen
M/104	Guarnizione flangia gr.	Group flange gasket	M/196	Anello portacoppa	Group bell
M/105	Doccetta	Shower screen	M/200	Portafiltro prova pressione	Pressure test portafilter
M/106	Filtro 1 tazza	1-cup filter	M/270	Filtro cieco	Blind filter
M/107	Filtro 2 tazze	2-cup filter	M/300	Gruppo completo	Complete group
M/108	Molla ferma filtro	Filter spring			
M/109	Portafiltro	Portafilter with grip			
M/110	Manopola porta filtro	Portafilter grip			
M/111	Beccuccio a 1 via	1-way spout			
M/112	Beccuccio a 2 vie	2-way spout			
M/116	Rondella teflon	Teflon washer			
M/117	OR Vyton	Vyton O-ring			
M/118	OR gruppo	Group O-ring			
M/119	Dischetto teflon inferiore	Lower teflon disk			
M/120	OR Vyton	Vyton O-ring			
M/121	Guarnizione	Gasket			
M/122	Guarnizione distributore	Distributor gasket			
M/123	OR testina	Head O-ring			
M/124	Dischetto teflon	Teflon gasket			
M/125	Benzing	Benzing			
M/126	Rondella molla distributore	Distributor spring washer			

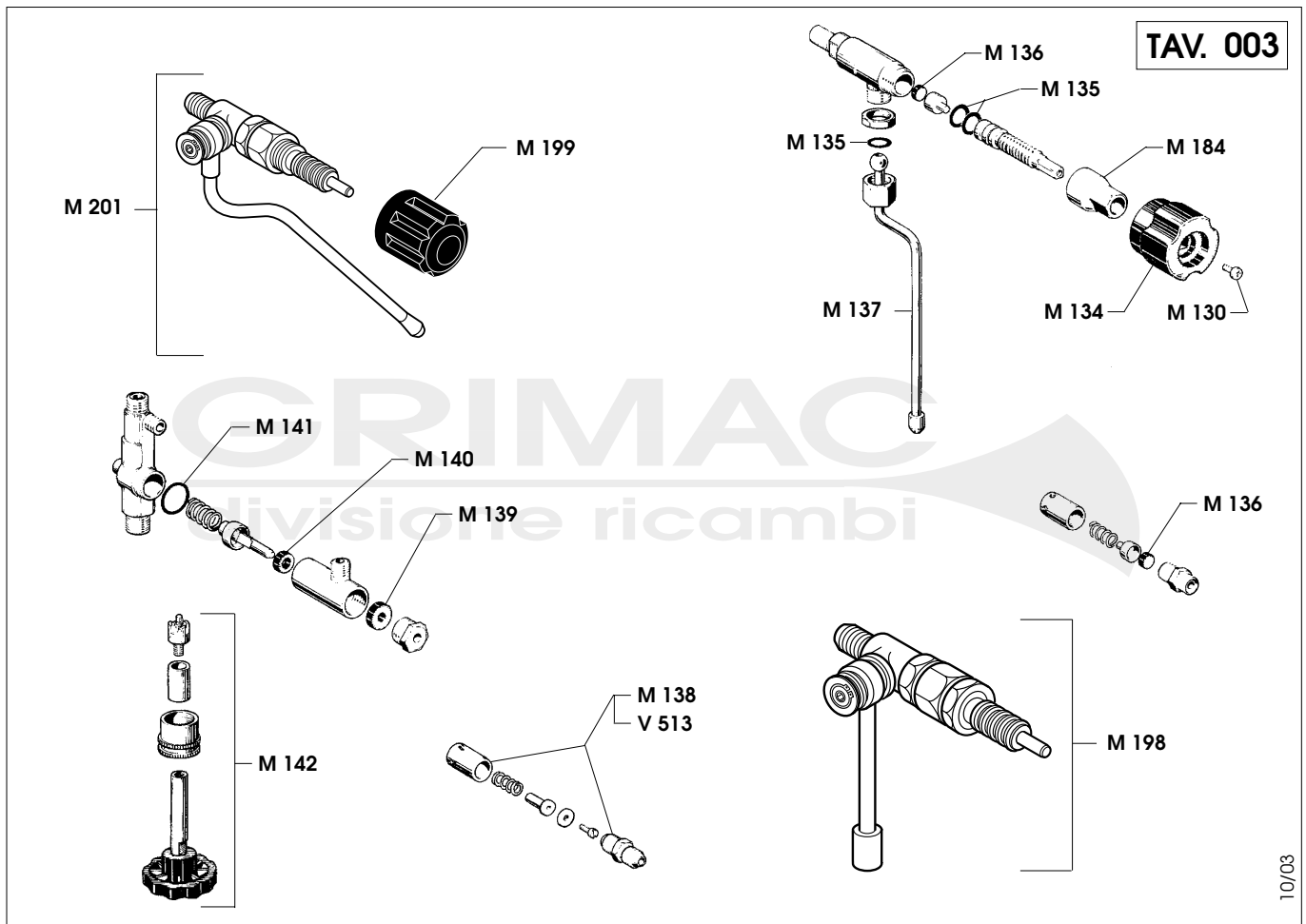
**GRUPPO ELETTROVALVOLA E PORTAFILTRI**



10/03

CODICE CODES	DENOMINAZIONE	DENOMINATION	CODICE CODES	DENOMINAZIONE	DENOMINATION
M/100	Guarniz. porta filtro mm 7	Flat portafilter gasket 7 mm	M/207	Bobina Parker 24 V	Parker coil 24 V
M/101	Guarniz. sede diffusore	Gasket	M/270	Filtro cieco	Blind filter
M/102	Vite diffusore	Screw	M/300	Gruppo completo	Complete group
M/105	Doccetta	Shower screen			
M/106	Filtro 1 tazza	1-cup filter			
M/107	Filtro 2 tazze	2-cup filter			
M/108	Molla ferma filtro	Filter spring			
M/109	Portafiltro	Portafilter with grip			
M/110	Manopola porta filtro	Portafilter grip			
M/111	Beccuccio a 1 via	1-way spout			
M/112	Beccuccio a 2 vie	2-way spout			
M/121	Guarnizione	Gasket			
M/123	OR	Head O-ring			
M/128	Gicleur	Injector group			
M/130	Vite fissaggio gruppo	Group fixing screw			
M/131	Corpo elettrovalvola Parker 1/8"	Parker solenoid valve without coil 1/8"			
M/132	Bobina Parker 220 V	Parker coil 220 V			
M/133	Bobina Parker 110 V	Parker coil 110 V			
M/155	Beccuccio 2 vie con divisore	2-way spout with divider			
M/187	Guarniz. portafiltro mm 6	Portafilter gasket 6 mm			
M/192	Portadoccetta	Shower screen			
M/196	Anello portacoppa	Group bell			
M/200	Portafiltro prova pressione	Pressure test portafilter			

**RUBINETTI - FRESE**

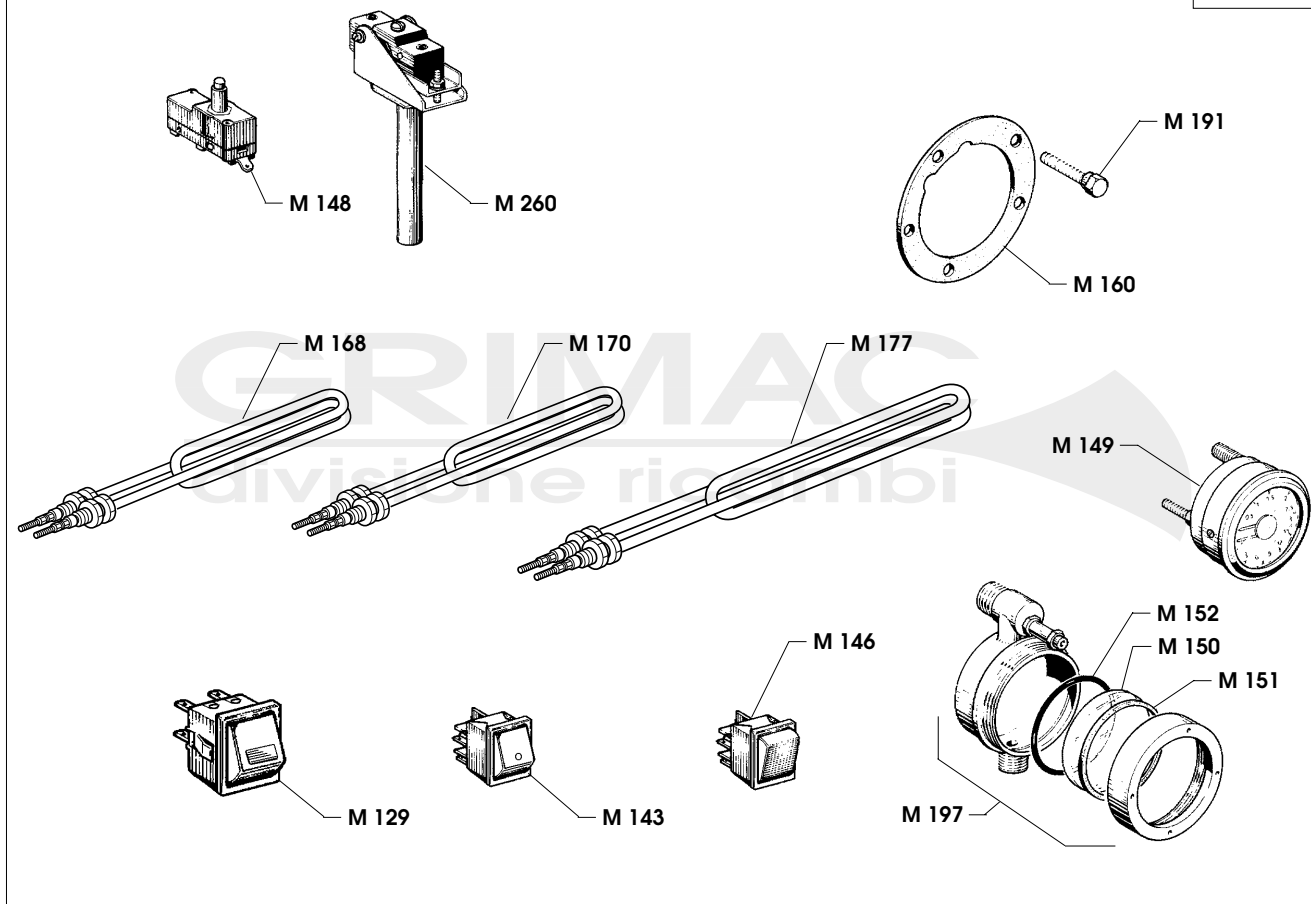


10/03

CODICE CODES	DENOMINAZIONE	DENOMINATION	CODICE CODES	DENOMINAZIONE	DENOMINATION
M/130	Vite fissaggio gruppo	Group fixing screw			
M/134	Volantino vapore	Steam knob			
M/135	OR stelo	Stem O-ring			
M/136	Guarnizione vapore	Steam gasket			
M/137	Tubo vapore	Steam pipe			
M/138	Valvola caldaia	Safety valve			
M/139	Guarnizione stelo	Stem gasket			
M/140	Guarnizione valvola	Valve gasket			
M/141	OR valvola	Valve O-ring			
M/142	Fresa gruppo	Group cutter			
M/184	Ghiera volantino	Black metal ring for handle			
M/198	Rubinetto passo lungo con tubo acqua	Long pitch valve with water pipe			
M/199	Volantino passo lungo + ghiera	Long pitch handwheel + ring nut			
M/201	Rubinetto passo lungo con tubo vapore	Long pitch valve with steam pipe			
V/513	Valvola caldaia ISPESL 3/8"	Safety valve ISPESL 3/8"			

**RESISTENZE-MANOM.-MICRO-GUARNIZ.-PULSANTI**

TAV. 004



12/00

CODICE CODES	DENOMINAZIONE	DENOMINATION	CODICE CODES	DENOMINAZIONE	DENOMINATION
M/129	Interruttore gruppo	Group button			
M/143	Pulsante rosso/nero	Red/black button			
M/146	Pulsante elettrovalvola	Pump button			
M/148	Micro	Microswitch			
M/149	Manometro destro	Right pressure gauge			
M/150	Oblò vetro livello	Level glass porthole			
M/151	Guarnizione livello	Level gasket			
M/152	OR	O-ring			
M/160	Guarnizione caldaia	Boiler gasket			
M/168	Resistenza caldaia vap. gr.1 V230 W1300	Steam boiler heating element unit 1 V 230 W 1300			
M/170	Resistenza gr. 2 V230 W1300	2 group V230 heating element			
M/177	Resistenza caldaia vap. gr. 2 V 230 W 1600	Steam boiler heating element unit 2 V 230 W 1600			
M/191	Bullone inox	Inox screw			
M/197	Livello completo	Complete level			
M/260	Termostato	Coffee thermostat micro+bulb			