

DALLA CORTE

CATALOGO RICAMBI
SPARE PARTS CATALOGUE
CATALOGUE PIÉCES DETACHEES
CATÁLOGO DE PIEZAS DE REPUESTO

“SUPER”MINI

REV 06

POS	COD.	DESCRIZIONE	DESCRIPTION	DESCRIPTION	DESCRIPCIÓN
1	B-MC-0339 (*)	BASE TELAIO 1 GRUPPO	CHASSIS BASE 1 GR	BASE CHASSIS 1 GR	BASE CHASSIS 1 GR
2	B-MC-0342 (*)	TRAVERSA SOSTEGNO CALDAIA	BOILER SUPPORT CROSSBAR	BARREAU SOUTIEN CHAUDIERE	TRAVESANO SOSTEN CALDERA
3	B-MC-0340 (*)	MONTANTE TELAIO 1 GRUPPO	1 GROUP CHASSIS COLUMN	MONTANT CHASSIS 1 GROUPE	MONTANTE CHASSIS 1 GRUPO
4	B-MC-0341 (*)	RINFORZO ATTACCO 1 GRUPPO	GROUP CONNECTION REINFORCEMENT	RENFORCEMENT ATTAQUE GROUPE	REFUERZO CONEXION GRUPO
5	B-00-0095	PIEDINO IN GOMMA H 30	FOOT H 30	PETIT PIED H 30	PIE H 30
6	B-MC-0195	PASSACAVO PG 16	CHOCK PG 16	CHAUMARD PG 16	PASACABLE PG 16
7	B-MC-0346	PANNELLO POSTERIORE SUPER MINI	SUPER MINI BACK PANEL	SUPER MINI PANNEAU POSTERIEUR	PANEL POSTERIOR SUPER MINI
8	B-00-0106	VITE TBCE M6 x 16 INOX	SCREW TBCE M6 x16 STAINLESS STEEL	VIS TBCE M6 x 16 INOX	TORNILLO TBCE M6 x 16 INOX
9					
9a	B-MC-1149	TARGA LOGO DALLA CORTE 80 x 23	DALLA CORTE PLATE 80 x 23	PLAQUE DALLA CORTE 80 x 23	PEGATINA DALLA CORTE 80 x 23
9b	B-MC-0698	TARGA LOGO DALLA CORTE MEDIA 53,5x33	MEDIUM DALLA CORTE PLATE 53,5x33	DALLA CORTE SCHILD MEDIEN 53,5x33	PEGATINA DALLA CORTE MEDIA 53,5x33
10					
10a	B-GR-0038	TARGA LOGO DALLA CORTE 15 x 53	DALLA CORTE PLATE 15 x 53	DALLA CORTE SCHILD 15 x 53	PEGATINA DALLA CORTE 15 x 53
10b	B-MC-0704	TARGA LOGO DALLA CORTE PICCOLA 42x26	SMALL DALLA CORTE PLATE 42x26	DALLA CORTE SCHILD KLEIN 42x26	PEGATINA DALLA CORTE PEQUEÑA 42x26
11	B-MC-0347	GRIGLIA SUPERIORE SUPER MINI	STAINLESS STEEL UPPER GRILL S MINI	GRILLE SUPERIEURE INOX SUPER MINI	REJILLA SUPERIOR INOX SUPER MINI
12	B-MC-0348	BACINELLA SUPER MINI	BASIN SUPER MINI	CUVETTE SUPER MINI	PALANGANA SUPER MINI
13	B-MC-0350	GRIGLIA BACINELLA SUPER MINI	BASIN GRILL SUPER MINI	GRILLE CUVETTE SUPER MINI	REJILLA PALANGANA SUPER MINI
14	B-MC-0351	MENSOLA POGGIATAZZE SUPER MINI	STAINLESS STEEL SHELF SUPER MINI	TABLETTE INOX SUPER MINI	ANAQUEL INOX SUPER MINI
15	B-MC-0345	PANNELLO FRONTALE SUPER MINI	FRONT PANEL SUPER MINI	PANNEAU FRONTAL SUPER MINI	PANEL FRONTAL SUPER MINI
16	B-00-0068	INTERRUTTORE BIPOLARE 250V 16 A	BIPOLAR SWITCH 250V 16 A	INTERRUPTEUR BIPOLAIRE 250V 16 A	INTERRUPTOR BIPOLAR 250V 16 A
17	B-MC-0319	PULSANTIERA 3 TASTI COMPLETA	COMPLETE KEYBOARD 3 KEYS	CLAVIER 3 BOUTONS COMPLET	TECLADO 3 TECLAS COMPLETO
18	B-MC-0453	MASCHERINA PULSANTIERA MAYLAR	KEYBOARD COVER MAYLAR	PLAQUETTE CLAVIER MAYLAR	MASCARILLA TECLADO MAYLAR
19	B-MC-0364	TARGA INTERRUTTORI	SWITCHES PLATE	PLAQUE INTERRUPTEURS	PLACA INTERRUPTORES
20	B-MC-0397	COPERTURA GRUPPO	GROUP COVER	COUVERTURE GROUPE	COBERTURA GRUPO
21	B-MC-0369	MASCHERINA TRIMMER	TRIMMER COVER	PLAQUETTE TRIMMER	MASCARILLA TRIMMER
22	B-MC-0372	TRIMMER REGOLAZIONE TEMPERAURA	TRIMMER TEMPERATURE CONTROL	TRIMMER POUR LA REGULATION DE LA TEMPERATURE	TRIMMER AJUSTE DE TEMPERATURA

(*): Non ordinabile/Unable to order/Unorderable/Unorderable

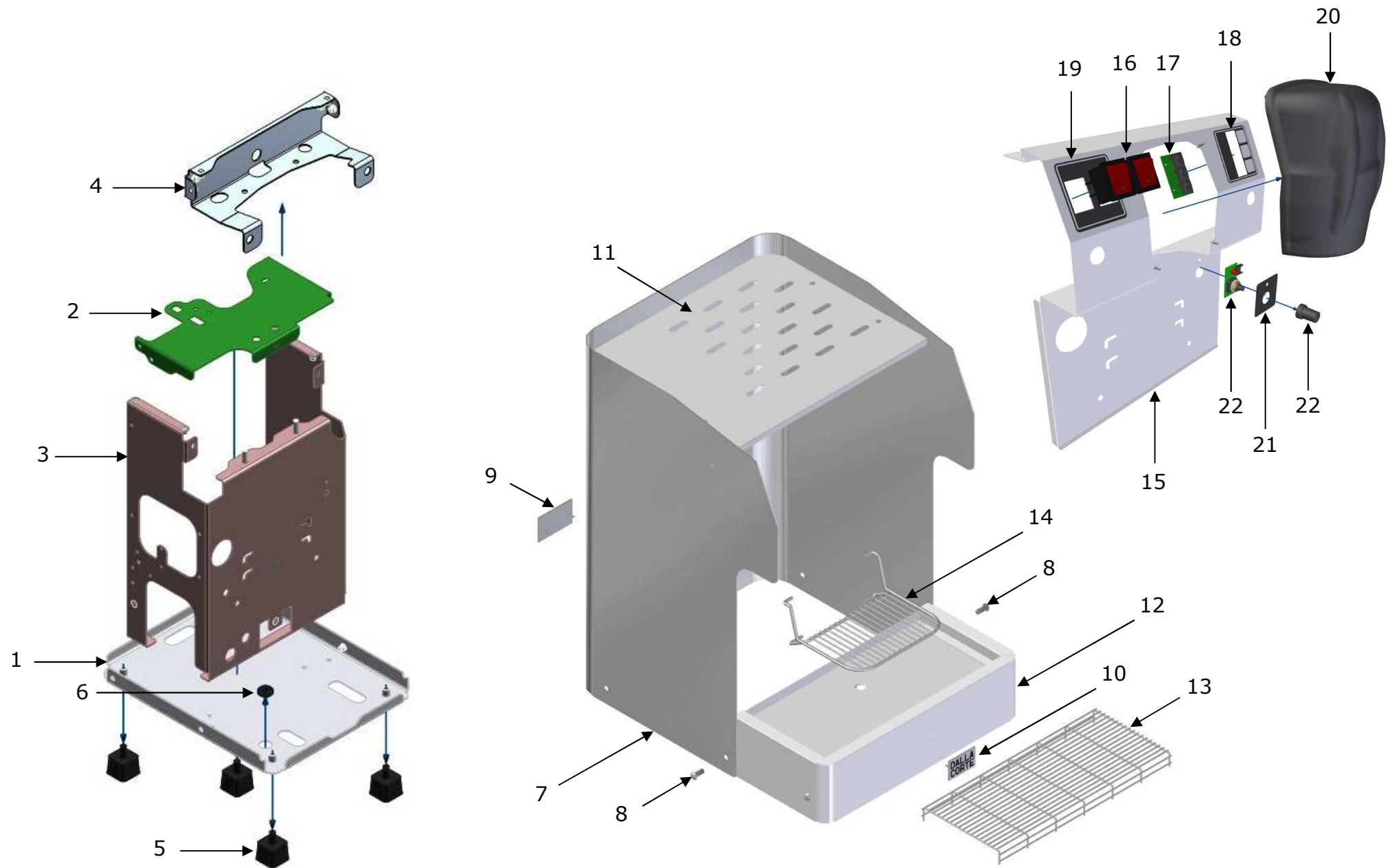


Fig. 1

POS	COD.	DESCRIZIONE	DESCRIPTION	DESCRIPTION	DESCRIPCIÓN
1	Vedi FIG. 5	GRUPPO DI EROGAZIONE	SUPPLY GROUP	GROUPE EROGATEUR	GRUPO DE EROGACION
2	Vedi FIG. 4	RUBINETTO VAPORE	STEAM TAP	ROBINET VAPEUR	GRIFO VAPOR
3	Vedi FIG. 4	RUBINETTO ACQUA CALDA	HOT WATER TAP	ROBINET EAU CHAUDE	GRIFO AGUA CALIENTE
4	B-MC-0304	MANOMETRO CALDAIA FLANGIATO	FLANGED BOILER MANOMETRE	MANOMETRE CHAUDIERE BRIDE	MANOMETRO CALDERA FLANJADO
5	B-MC-0393	STAFFA MANOMETRO	STIRRUP MANOMETER	ETRIER MANOMÈTRE	ESTRIBO MANOMETRO
6	B-00-0134A	RACCORDO DIRITTO D6 1/8" F	STRAIGHT CONNECTION D6 1/8" F	RACCORD DROITE 1/8" D6 F	CONEXIÓN RECTA 1/8" D6 F
7	B-MC-0358	TUBO MANOMETRO SUPERMINI	MANOMETRE PIPE SUPERMINI	TUBE MANOMETRE SUPERMINI	TUBO MANOMETRO SUPERMINI
8	B-MC-0361	TUBO VAPORE SUPERMINI	STEAM PIPE SUPERMINI	TUBE VAPEUR SUPERMINI	TUBO VAPOR SUPERMINI
9	B-00-0007	MORSETTO FASTON 6,3-6 VIE	FASTON TERMINAL 6,3-6 WAYS	BORNE FASTON 6,3-6 VOIES	TERMINAL FASTON 6,3-6 VIAS
10	B-00-0001	PRESSACAVO PG 16	PG 16 CABLE TAMPERER	PRESSEUR DE CABLE PG 16	APRETACABLE PG 16
11	Vedi FIG. 6	CONTATORE VOLUMETRICO COMPLETO	COMPLETE VOLUMETRIC COUNTER	COMPTEUR VOLUMETRIQUE COMPLET	CONTADOR VOLUMETRICO COMPLETO
12	B-MC-0355	TUBO ALIMENTAZIONE GRUPPO S MINI	GROUP SUPPLY PIPE SUPERMINI	TUBE ALIMENTATION GROUPES S MINI	TUBO DE ALIMENTACIÓN GRUPO S MINI
13	B-MC-0491	VASCHETTA SCARICO	DRAIN TRAY	CUVETTE DE DECHARGE	DEPOSITO DE DESAGUE
14	B-MC-0356	TUBO COLLETTORE CV SUPERMINI	COLLECTOR PIPE CV SUPERMINI	TUBE COLLECTEUR CV SUPERMINI	TUBO COLECTOR CV SUPERMINI
15					
15a	B-MC-0371	CENTRALINA MINI 230 V	CENTRAL CONTROL UNIT MINI 230 V	UNITÉ DE CONTROLE MINI 230 V	UNIDAD DE ELECTRÓNICO MINI 230 V
15b	B-MC-0373	CENTRALINA MINI 115 V	CENTRAL CONTROL UNIT MINI 115 V	UNITÉ DE CONTROLE MINI 115 V	UNIDAD DE ELECTRÓNICO MINI 115 V
16	Vedi FIG. 6	COLLETTORE COMPLETO	COMPLETE COLLECTOR	COLLECTEUR COMPLET	COLLECTOR COMPLETO
17	K-0047	GRUPPO TRIAC	TRIAC KIT FOR MINI AND SUPERMINI	TRIAC KIT POUR MINI AND SUPERMINI	UNIDAD PEQUEÑA DE ABAJO
18	B-MC-0459	STAFFA COLLETTORE SUPERMINI	COLLECTOR STIRRUP SMINI	ETRIER COLLECTEUR SUPERMINI	SUPORTE COLECTOR SMINI
19	B-00-0028	TUBO FLEX 3/8" L25 CON 1 ATTACCO A "L"	FLEX PIPE 3/8" L25	TUBE FLEX 3/8"L25 AVEC ATTACHE A "L"	TUBO FLEX 3/8" L25 CON ATACO A "L"
20	Vedi FIG. 6	POMPA COMPLETA 120W SUPERMINI	COMPLETE 120W MOTORPUMP	POMPE COMPLETE 120W	BOMBA 120W COMPLETA
21	B-MC-0357	TUBO CARICO CALDAIA SUPERMINI	BOILER CHARGE PIPE SUPERMINI	TUBE CHARGEMENT CHAUDIERE SMINI	TUBO CARGA CALDERA SUPERMINI
22	B-MC-0359	TUBO PRESSOSTATO SUPERMINI	PRESSOSTAT PIPE SUPERMINI	TUBE PRESSOSTAT SUPERMINI	TUBO PRESOSTATO SUPERMINI
23	B-MC-0474	PRESSOSTATO	PRESSOSTAT	PRESSOSTAT	PRESOSTATO
24	Vedi FIG. 3	CALDAIA 3.5 LITRI COMPLETA	COMPLETE 3.5 LT BOILER	CHAUDIERE COMPLETE 3,5 LT	CALDERA COMPLETA DE 3.5 LT
25	B-MC-0360	TUBO SCARICO ACQUA SUPERMINI	WATER DRAIN PIPE	TUBE EVACUATION	TUBO DESCARGA AGUA
26	B-00-0138A	RACCORDO DIRITTO 234 6 1/4" F	STRAIGHT CONNECTION 234 6 1/4" F	RACCORD DROITE 234 6 1/4" F	CONEXIÓN 234 6 1/4" F

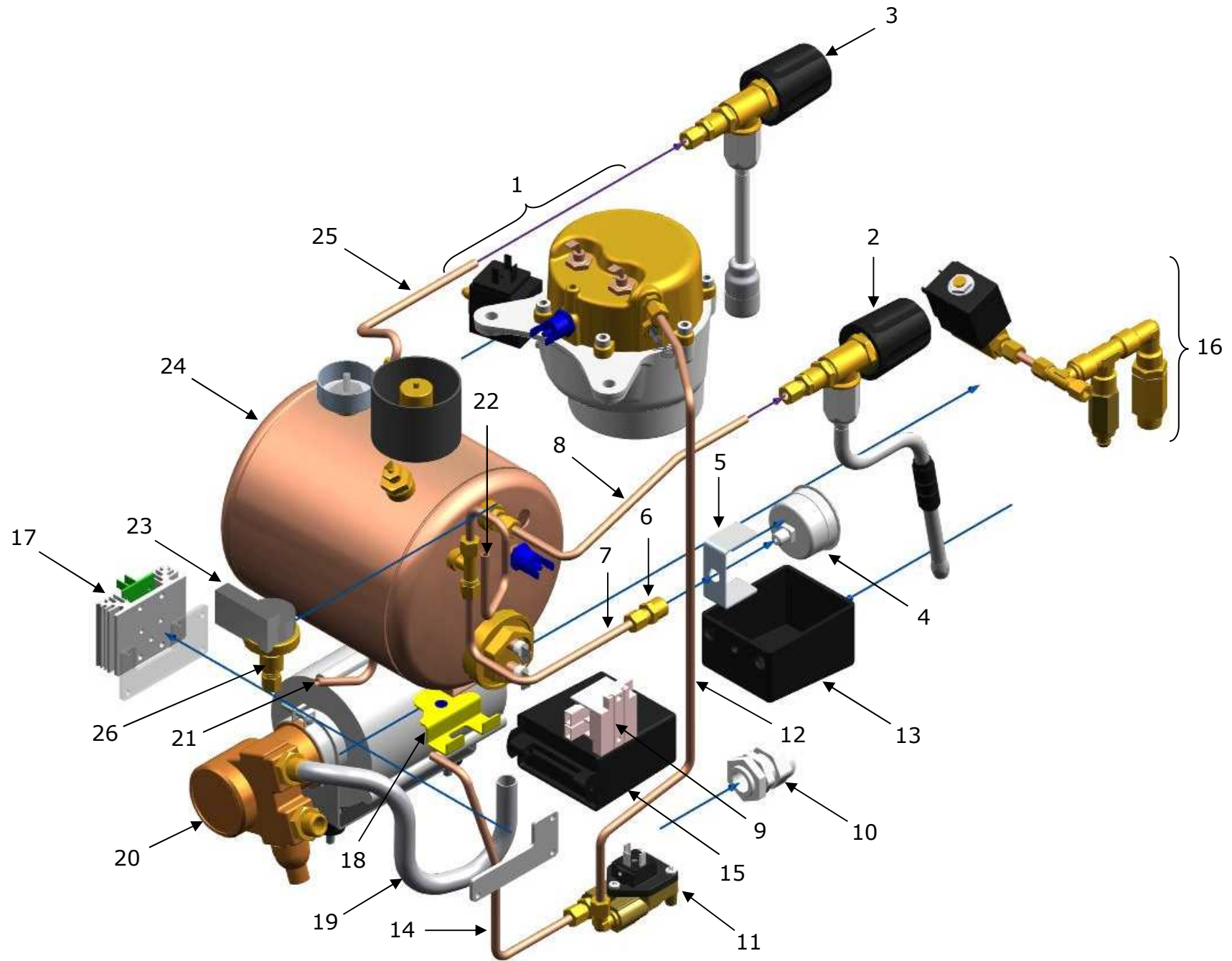


Fig. 2

POS	COD.	DESCRIZIONE	DESCRIPTION	DESCRIPTION	DESCRIPCIÓN
1	A-MC-0045	CALDAIA COMPLETA	COMPLETE BOILER	CHAUDIÈRE COMPLETE	CALDERA COMPLETA
2	B-MC-0344	CALDAIA 3.5 LITRI	3.5 LT BOILER	CHAUDIÈRE 3,5 LT	CALDERA DE 3.5 LT
3					
3a	B-MC-0354	RESISTENZA CALDAIA 110V 1500 W	BOILER HEATING ELEMENT 110V 1500 W	RESISTANCE CHAUDIÈRE 110V 1500 W	RESISTENCIA CALDERA 110V 1500 W
3b	B-MC-0366	RESISTENZA CALDAIA 220V 2000 W	BOILER HEATING ELEMENT 220V 2000 W	RESISTANCE CHAUDIÈRE 220V 2000 W	RESISTENCIA CALDERA 220V 2000 W
4	B-00-0064A	RACCORDO BICONO A T D6	T-SHAPED CONNECTION D6	RACCORD BICONIQUE A T D6	CONEXIÓN BICONICA A T D6
5	B-00-0013A	RACCORDO DIRITTO 1/4" D6	STRAIGHT CONNECTION 1/4" D6	RACCORD DROITE 1/4" D6	CONEXIÓN 1/4" D6
6	B-MC-0158A	SONDA LIVELLO L = 95	LEVEL PROBE L = 95	SONDE DE NIVEAU L = 95	SONDA DE NIVEL L = 95
7	B-MC-0048	VALVOLA DI SICUREZZA 3/8" OMOL	SECURITY VALVE 3/8" HOMOL	VALVE DE SÉCURITÉ 3/8" HOMOL	VALVULA DE SEGURIDAD 3/8" HOMOL
8	B-MC-0047	VALVOLA DI DEPRESSIONE	DEPRESSION VALVE	VALVE DE DEPRESSION	VALVULA DE DEPRESION
9	B-MC-0363	TUBO PESCANTE SUPERMINI	DRAWING PIPE SUPERMINI	TUBE TIRANT SUPERMINI	TUBO PESCANTE SUPERMINI
10	B-MC-0209	VASCHETTA VALVOLA DEPRESSIONE	DRAIN BASIN DEPRESSION VALVE	CUVETTE VALVULE DEPRESSION	PALANGANA VALVULA DEPRESION
11	B-MC-0208	VASCHETTA VALVOLA DI SICUREZZA	DRAIN BASIN SAFETY VALVE	CUVETTE DECHARGE VANNE SÉCURITÉ	PALANGANA VALVULA SEGURIDAD
12	B-00-0024	TERMOSTATO DI SICUREZZA 1F 16A	SECURITY THERMOSTAT 1F 16A	THERMOSTAT DE SÉCURITÉ 1F 16A	TERMOSTATO DE SEGURIDAD 1F 16A
13	B-MC-0336	GUARNIZIONE RESISTENZA CALDAIA	HEATING ELEMENT GASKET BOILER	JOINT DE CHAUFFAGE CHAUDIÈRE	GUARNICION RESISTENCIA

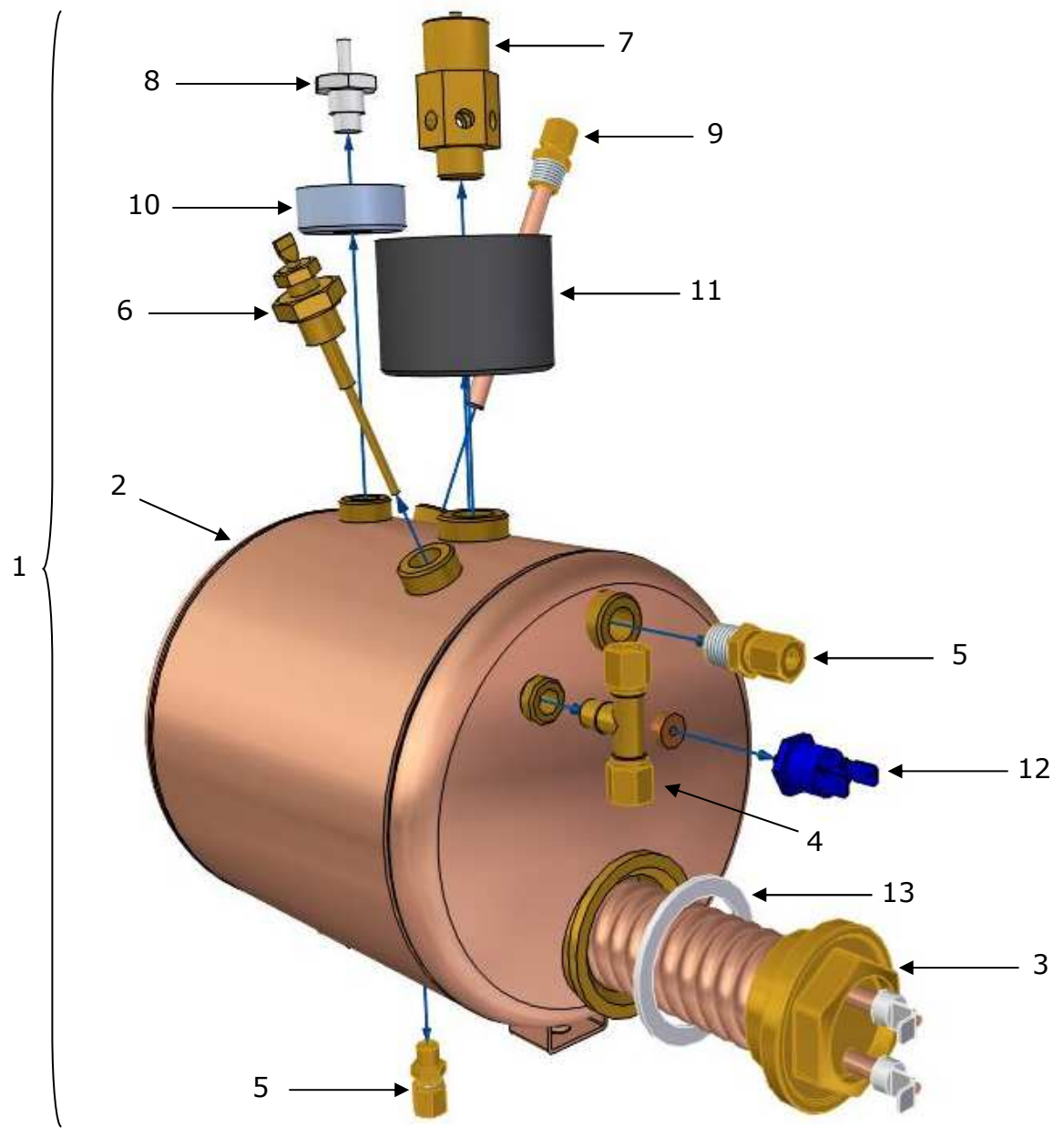


Fig. 3

POS	COD.	DESCRIZIONE	DESCRIPTION	DESCRIPTION	DESCRIPCIÓN
1	A-MC-0049	RUBINETTO ACQUA COMPLETO	COMPLETE WATER TAP	ROBINET EAU COMPLET	GRIFO AGUA COMPLETO
2	A-MC-0048	RUBINETTO VAPORE COMPLETO	COMPLETE STEAM TAP	ROBINET VAPEUR COMPLET	GRIFO VAPOR COMPLETO
3	B-MC-0307	RUBINETTO VAPORE	STEAM TAP	ROBINET VAPEUR	GRIFO VAPOR
4	K-0044	KIT SNODO VAPORE CROMATO	CHROMED KIT SWIVEL STEAM TAP	VAPEUR JOINT KIT CHROME	KIT SNODO TUBO VAPOR CROMADO
5	B-MC-0408	LANCIA VAPORE INOX	STAINLESS STEEL STEAM LANCE	LANCE VAPEUR INOX	LANZA VAPOR INOX
6	B-MC-0105	SPRUZZATORE VAPORE 3 FORI	STEAM SPRAYER	PULVERISATEUR VAPEUR	ROCIADOR VAPOR
7	B-MC-0189	GUAINA TUBO VAPORE	STEAM TAP CASE	GAINÉ TUBE VAPEUR	VAINA TUBO VAPOR
8	B-00-0138A	RACC. DIRITTO D 6 ¼" F	STRAIGHT CONNECTION D 6 ¼ » F	RACCORD DROIT D 6 ¼ » F	CONEXIÓN RECTA D 6 ¼" F
9	B-00-0090	GHIERA ¼" G	METAL RING ¼" G	FRETTE ¼"G	ANILLO DE METAL ¼" G
10	B-MC-0353	TUBO ORIENTABILE ACQUA CALDA	ADJUSTABLE PIPE HOT WATER	TUBE ORENTABLE EAU CHAUDE	AJUSTABLE DE TUBO AGUA CALIENT
11	B-MC-0052	RACCORDO TERMINALE THE	TEA TERMINAL CONNECTION	RACCORD TERMINAL TE	CONEXIÓN TERMINAL TE
12	B-MC-0076	TERMINALE SCARICO ACQUA COMPL.	COMPLETE WATER DRAIN TERMINAL	TERMINAL EVACUATION EAU COMPLET	TERMINAL DEL DREN DEL AGUA

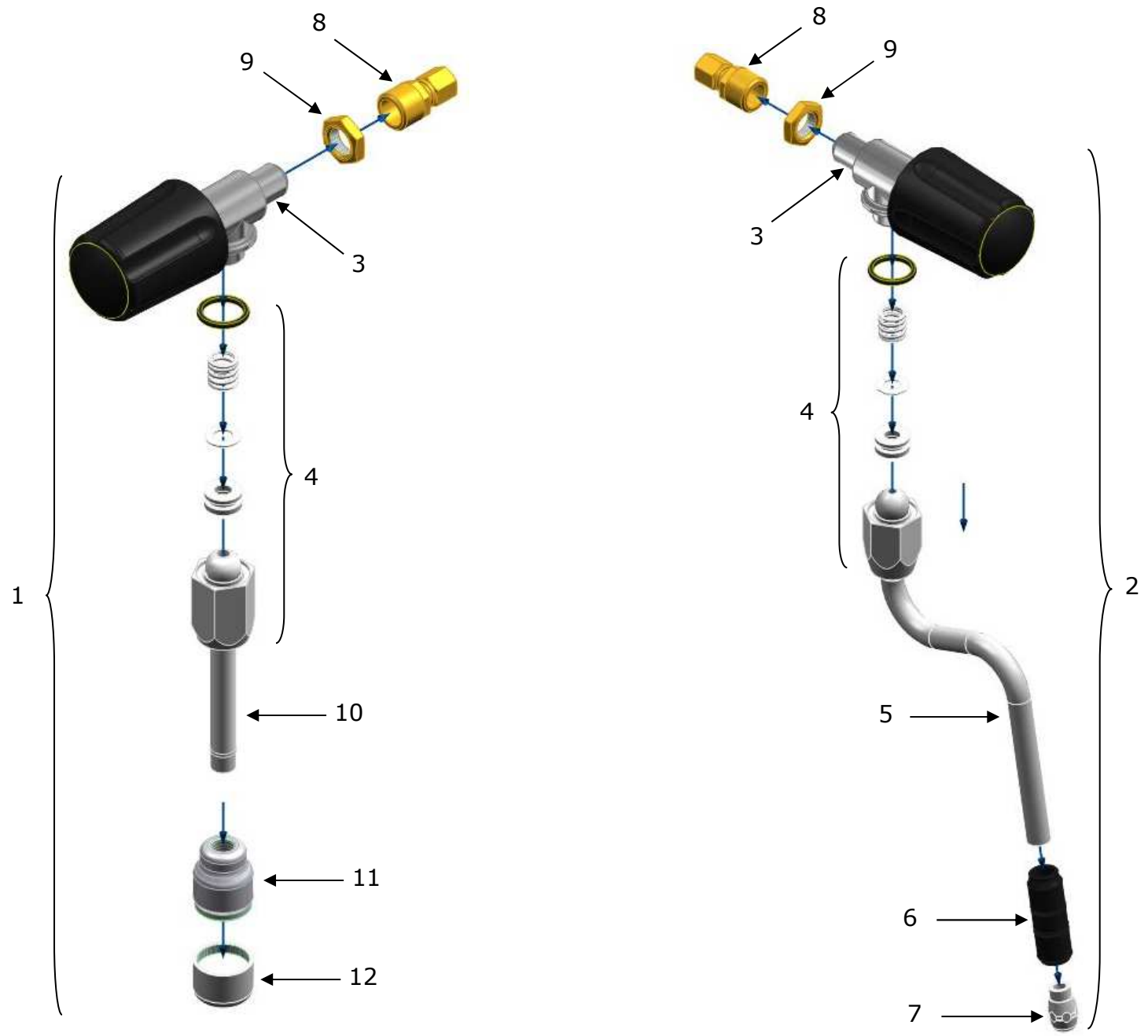


Fig. 4

POS	COD.	DESCRIZIONE	DESCRIPTION	DESCRIPTION	DESCRIPCIÓN
1	A-MC-0081	GRUPPO ASSEMBLATO	ASSEMBLED GROUP	GROUPE ASSEMBLE	GRUPO ASEMBLADO
2	B-MC-0039	DOCCHETTA	SHOWER	DOUCHETTE	DUCHITA
3	B-MC-0038	PORTADOCCE H14	SHOWER-HOLDER H14	PORTEDOUCHE H14	PORTADUCHA H14
4	B-MC-0128	SOTTOCOPPA H7 70/75 SH	UNDERPAN H7 70/75 SH	SOUCOPE H7 70/75 SH	BAJOCOPA H7 70/75 SH
5	B-MC-0034	CORPO GRUPPO	GROUP BODY	CORPS GROUPE	CUERPO GRUPO
6					
6a	B-00-0070	ELETTROVALVOLA 3V 230V (ODE)	SOLENOID VALVE 3V 230V (ODE)	ELECTROVALVE 3V 220V BASE	ELECTROVALVULA 3V 230V (ODE)
6b	B-00-0077	ELETTROVALVOLA 3V 115V (ODE)	SOLENOID VALVE 3V 115V (ODE)	ELECTROVALVE 3V 110V BASE	ELECTROVALVULA 3V 115V (ODE)
7	B-MC-0091	TUBO INTERNO AL GRUPPO	PIPE WITHIN THE GROUP	TUBE INTERIEUR AU GROUPE	TUBO DENTRO DEL GRUPO
8					
8a	B-MC-0003	RESISTENZA GRUPPO 230 V 850W	GROUP HEATING ELEMENT 230 V 850W	RESISTANCE GROUPE 230 V 850W	RESISTENCIA GRUPO 230 V 850W
8b	B-MC-0231	RESISTENZA GRUPPO 110 V 900W	GROUP HEATING ELEMENT 110 V 900W	RESISTANCE GROUPE 110 V 900W	RESISTENCIA GRUPO 110 V 900W
9	B-00-0046A	OR 2050 VITON	OR 2050 VITON	OR 2050 VITON	OR 2050 VITON
10	B-00-0034	OR 3375 VITON CAMPANA GRUPPO	OR 3375 VITON GROUP BELL	OR 3375 VITON CLOCHE GROUPE	OR 3375 VITON CAMPANA GRUPO
11	B-MC-0004	CAMPANA GRUPPO	GROUP BELL	CLOCHE GROUPE	CAMPANA GRUPO
12	B-00-0024	TERMOSTATO SICUREZZA 1F 16 A	SECURITY THERMOSTAT 1F 16 A	THERMOSTAT SÉCURITÉ 1F 16 A	TERMOSTATO SEGURIDAD 1F 16 A
13	B-MC-0250	SONDA TEMPERATURA D 4	TEMPERATURE PROBE D 4	SONDE TEMPERATURE D 4	SONDA TEMPERATURA D 4
14	B-00-0012A	RACC-DIRITTO 1/8" D6	STRAIGHT- CONNECTION 1/8" D6	RACC-DROIT 1/8" D6	CONEXION-RECTA 1/8" D6
15	B-00-0110	VITE TCEI M4 x 10 INOX	SCREW TCEI M4 x 10 STAINLESS STEEL	VIS TCEI M4 x 10 INOX	TORNILLO TCEI M4 x 10 INOX
16					
16a	B-00-0054	VITE M 5 PER PORTADOCCE H14	SCREW M5 FOR SHOWER-HOLDER H14	VIS M5 POUR PORTEDOUCHE H14	TORNILLO M5 PARA DUCHITA
16b	B-00-0205	VITE M 5 PER PORTADOCCE H10	SCREW M5 FOR SHOWER-HOLDER H10	VIS M5 POUR PORTEDOUCHE H10	TORNILLO M5 PARA DUCHITA
17	B-MC-0251	RACCORDO A POZZETTO x SONDA	CHAMBER SHAPED FITTING TO PROBE	CONEXION POUR SONDÉ	CONEXION PARA SONDA
18	B-00-0100	OR 2015 x SONDA	OR 2015 FOR PROBE	OR 2015 POUR SONDÉ	OR 2015 PARA SONDA
19	B-00-0109	VITE TCEI M6 x 16 INOX	SCREW TCEI M6 x 16 STAINLESS STEEL	VIS TCEI M6 x 16 INOX	TORNILLO TCEI M6 x 16 INOX
20	B-MC-0211	PROTEZIONE RESISTENZA GRUPPO	GROUP HEATING PROTECTION	RÉSISTANCE PROTECTION GROUPE	PROTECCIÓN RESISTENCIA GRUPO
21	B-00-0084	TUBO AL SILICONE 8 x 12 (AL MT)	SILICON PIPE 8 x 12 (FOR MT)	TUBE SILICONE 8 x 12 (POUR MT)	TUBO SILICON 8 x 12 (POR MT)
22	B-MC-0057	MOLLA TUBO SCARICO	DRAIN PIPE SPRING	RESSORT TUBE DECHARGE	RESORTE TUBO DESCARGA
23	B-MC-0186	MOLLETTA STRINGITUBO SCARICO	DRAIN PIPE TIGHTENING PIN	PINCE SERRE-TUBE DECHARGE	PINZA APRETA -TUBO DESCARGA
24	B-MC-0693	ANELLO PROTEZIONE GRUPPO	RING GROUP PROTECTION	PROTECTION BAGUE GROUPE	PROTECCIÓN ANILLO GRUPO

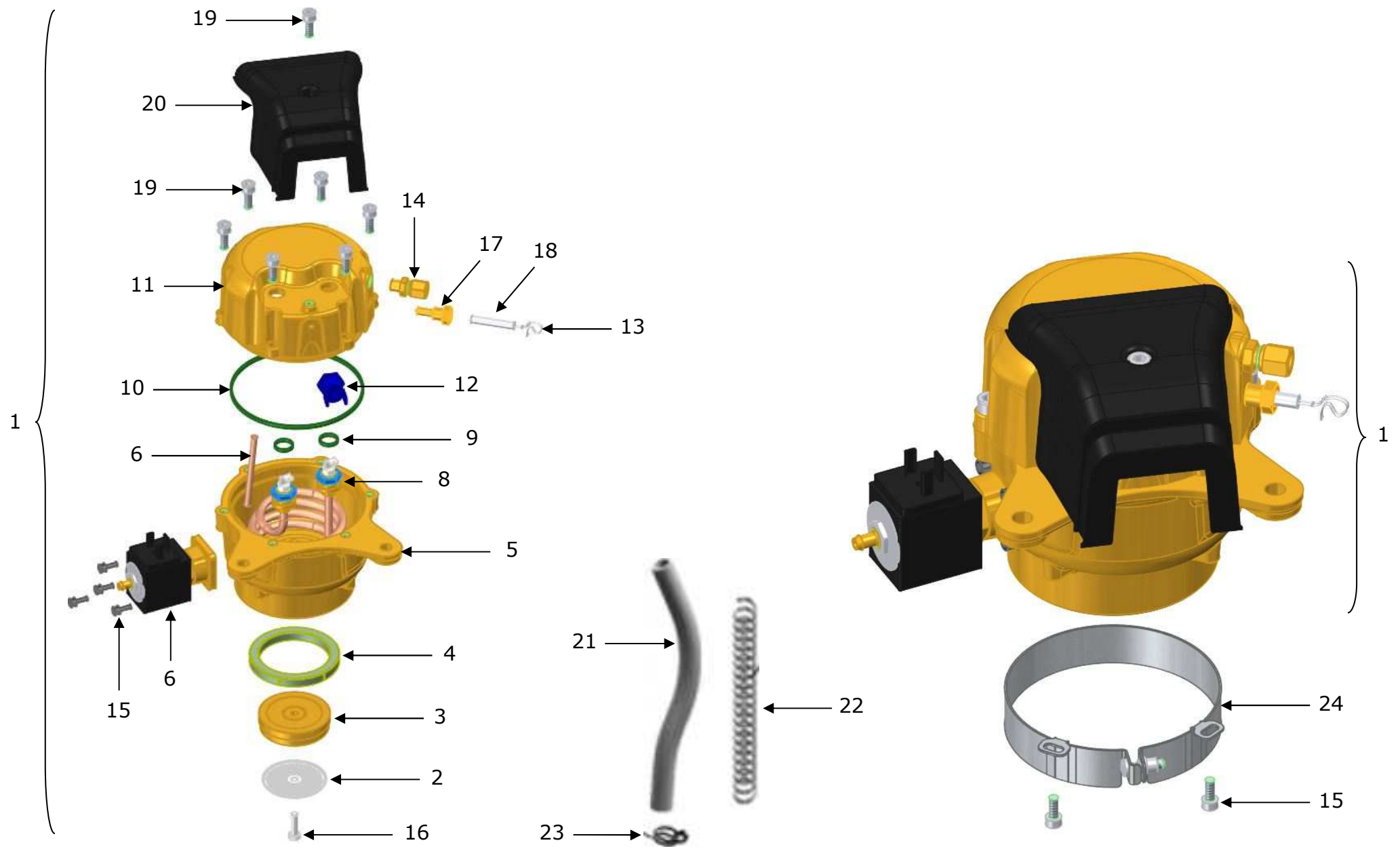


Fig. 5

POS	COD.	DESCRIZIONE	DESCRIPTION	DESCRIPTION	DESCRIPCIÓN
1	A-MC-0047	MOTOPOMPA COMPLETA 120W SMINI	COMPLETE 120W MOTORPUMP	MOTOPOMPE COMPLETE 120W	MOTOBOMBA 120W COMPLETA
2					
2a	B-00-0091	MOTORE 120W 230V 50 Hz	ENGINE 230V 120W 50Hz	MOTEUR 230V 120W 50Hz	MOTOR 230V 120W 50Hz
2b	B-00-0092	MOTORE 120W 115V 60 Hz UL	ENGINE 120W 115V 60 HZ UL	MOTEUR 120W 115V 60 HZ UL	MOTOR 120W 115V 60 HZ UL
3	B-00-0011	ANTIVIBRANTE 20x20 M6x10 40SH	ANTIVIBRATION 20x20 M6x10 40SH	ANTIVIBRATION 20x20 M6x10 40SH	ANTIVIBRACION 20x20 M6x10 40SH
4	B-00-0009	POMPANTE 100 LT	WATERPUMP 100 LT	POMPE 100 LT	BOMBA 100 LT
6	B-00-0278	NIPPLO 3/8" PER POMPANTE	NIPPLE 3/8" FOR PUMPING ELEMENT	NIPPLE 3/8" POUR POMPE	NIPLE DE BOMBEO 3/8"
7	A-MC-0060	COLLETTORE COMPLETO SUPERMINI	COMPLETE COLLECTOR SUPERMINI	COLLECTEUR COMPLET SUPERMINI	COLECTOR COMPLETO SUPERMINI
8	B-00-0130A	RACC. A L 237 6 1/8"	L-SHAPED CONNECTION D6 1/8"	CONNECTION A L 1/8" D6	ENLACHE A L 1/8" D6
9					
9a	B-00-0071	ELETTOVALVOLA 2 V 230V	SOLENOID VALVE 2 WAY 230V	ELECTROVALVE 2-WAY 230V	ELECTROVALVULA 2 VÍAS 230V
9b	B-00-0078	ELETTOVALVOLA 2 V 115V	SOLENOID VALVE 2 WAY 115V	ELECTROVALVE 2-WAY 115V	ELECTROVALVULA 2 VÍAS 115V
10	B-00-0012A	RACCORDO DIRITTO 1/8" D6	STRAIGHT CONNECTION 1/8" D6	CONNECTION DROITE 1/8" D6	CONEXIÓN RECTA 1/8" D6
11	B-MC-0362	TUBO COLLETTORE - EVC	COLLECTING PIPE TO EVC	TUBE COLLECTOR - EVC	TUBO COLECTOR - EVC
12	B-00-0127A	RACCORDO A T CENTRALE 6 1/4"	T-SHAPED CONNECTION 1/4" D6	RACCORD A T D6	CONEXIÓN A T D6
13	B-00-0167	RACCORDO A T 1/4" FFF	T-SHAPED CONNECTION 1/4"	RACCORD A T 1/4"	CONEXIÓN A T 1/4"
14	B-00-0158A	RACCORDO A L MF 1/4"	L-SHAPED CONNECTION MF 1/4"	RACCORD A L D MF 1/4"	ENLACE L A MF 1/4"
15	B-MC-0119	VALVOLA DI RITEGNO 3/8" - 1/4"	CHECK-VALVE 3/8"-1/4"	VANNE ANTI RETOUR 3/8"-1/4"	VALVULA RETENCIÓN 3/8"-1/4"
16	B-MC-0639	VALVOLA DI ESPANSIONE 1/4"	EXPANSION VALVE 1/4"	VANNE EXPENSION 1/4"	VALVULA EXPANSION 1/4"
17	A-MC-0061	CONTATORE VOLUMETRICO COMPLETO	COMPLETE FLOWMETER	COMPTEUR VOLUMETRIQUE COMPLET	FLUJÓMETRO COMPLETO
18	B-MC-0028	CONTATORE VOLUMETRICO FORO 1,15	FLOWMETER HOLE 1,15	COMPTEUR VOLUMÉTRIQUE TROU 1,15	FLUJÓMETRO AGUJERO 1,15
19	B-MC-0055	GIGLEUR 0.6 CV	GIGLEUR 0.6 CV	GIGLEUR 0.6 CV	GIGLEUR 0.6 CV
20	B-MC-0056	FILTRO INOX D8 x 2	STAINLESS STEEL FILTER D8 x 2	FILTRE INOX D8 x 2	FILTRO INOX D8 x 2
21	B-MC-0197	SENSORE CONTATORE VOLUMETRICO	FLOW METER SENSOR	SENSEUR COMPTEUR VOLUMETRIQUE	SENSOR CONTADOR VOLUMETRICO
22	B-00-0184	VITE TC+ M4 x 16 DIN 7985 ZN	SCREW TC+ M4 x 16 Zn DIN 7985	VIS TC+ M4 x 16 Zn DIN 7985	TORNILLO TC + M 4 x 16
23	B-00-0232	COPERCHIO CONTATORE VOLUMETRICO	FLOWMETER COVER	COUVERTURE COMPTEUR VOLUMÉTRIQUE	COBERTURA FLUJÓMETRO
24	B-00-0231	VENTOLINO CONTATORE VOLUMETRICO	FLOWMETER FAN	FAN COMPTEUR VOLUMÉTRIQUE	VENTOLINO FLUJÓMETRO

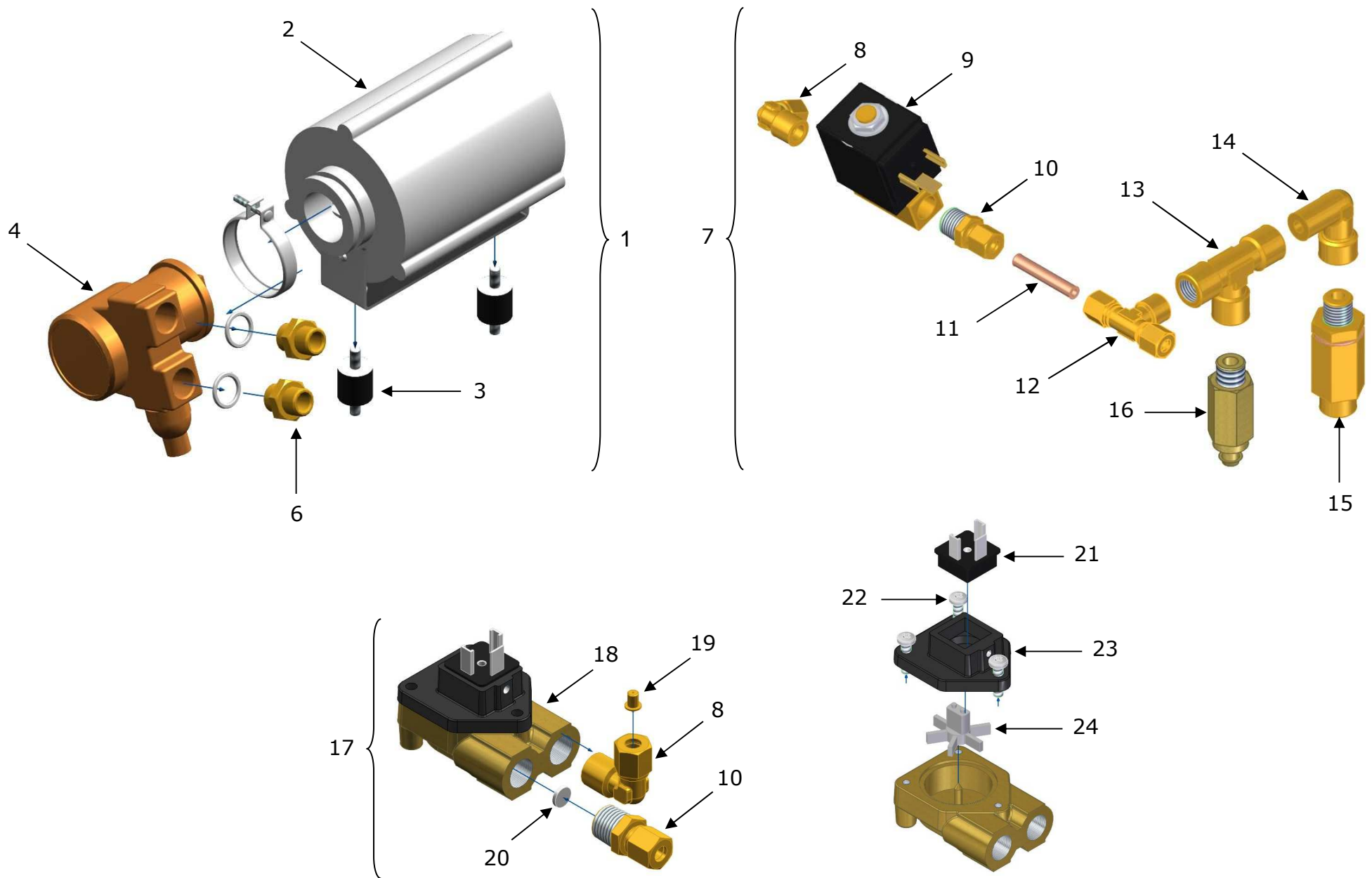


Fig. 6

POS	COD.	DESCRIZIONE	DESCRIPTION	DESCRIPTION	DESCRIPCIÓN
1	A-MC-0003A	PORTAFILTRO COMP-DA 1	FILTERHOLDER FOR 1	PORTEFILTRE COMP - FUR 1	PORTAFILTRO COMP - PARA 1
2	A-MC-0004A	PORTAFILTRO COMP-DA 2	FILTER-HOLDER FOR 2	PORTEFILTRE COMP - FUR 2	PORTAFILTRO COMP - PARA 2
3					
3a	B-MC-0040	FILTRO 1 TAZZA NORMALE	FILTER 1 CUP	FILTRE 1 TASSE	FILTRO 1 TAZA
3b	B-MC-0271	FILTRO 1 TAZZA BASSO	FILTER 1 CUP	FILTRE 1 TASSE	FILTRO 1 TAZA
4					
4a	B-MC-0041	FILTRO 2 TAZZE NORMALE	FILTER 2 CUPS	FILTRE 2 TASSES	FILTRO 2 TAZAS
4b	B-MC-0409	FILTRO 2 TAZZEBASSO	FILTER 2 CUPS	FILTRE 2 TASSES	FILTRO 2 TAZAS
5	B-MC-0060	MOLLA PORTAFILTRO	FILTER-HOLDER SPRING	RESSORT PORTEFILTRE	RESORTE PORTAFILTRO
6	B-MC-1110	CORPO PORTAFILTRO	FILTER-HOLDER BODY	CORPS PORTEFILTRE	CUERPO PORTAFILTRO
7	B-MC-0078	BECCUCCIO DA 2 DV CROMATO	CHROMED SPOUT FOR 2	BEC POUR 2 DV CHROME	PICO PARA 2 DV CROMADO
8	B-MC-0077	BECCUCCIO DA 1 DV CROMATO	CHROMED SPOUT FOR 1	BEC POUR 1 DV CHROME	PICO PARA 1 DV CROMADO
9	B-MC-0083	MANOPOLA PORTAFILTRO NERA	FILTER-HOLDER BLACK KNOB	POIGNEE PORTEFILTRE NOIRE	MANGO PORTAFILTRO NEGRO
10	B-MC-0392	TAPPO CON LOGO PER MANOPOLA	COVER WITH LOGO FOR KNOB	CAPUCHON AVEC LOGO POUR POIGNÉE	TAPA CON EL LOGO PARA MANGO

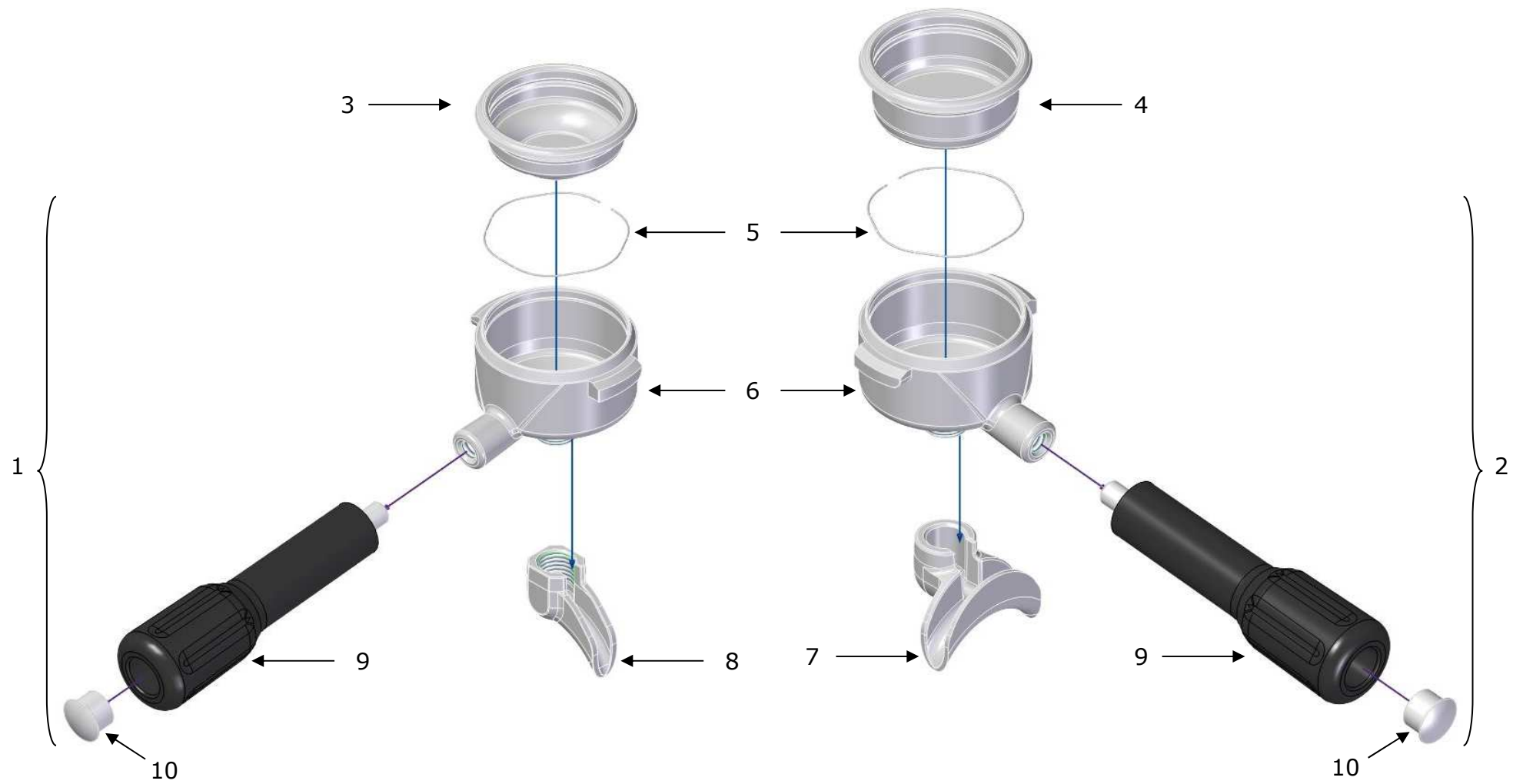


Fig. 7

POS	COD.	DESCRIZIONE	DESCRIPTION	DESCRIPTION	DESCRIPCIÓN
1	A-MC-0039	PORTAFILTRO CIALDA COMPLETO	COMPLETE POD FILTERHOLDER	PORTEFILTRE POD COMPLET	PORTAFILTRO CAPSULA COMPLETO
2	B-MC-0083	MANOPOLA PORTAFILTRO NERA	FILTERHOLDER BLACK KNOB	POIGNEE PORTEFILTRE NOIRE	MANGO PORTAFILTRO NEGRO
3	B-MC-0264	PORTAFILTRO CROMATO CIALDA	CHROMED POD FILTERHOLDER	PORTEFILTRE POD HROME	PORTAFILTRO CAPSULA CROMADO
4	B-MC-0077	BECCUCCIO DA 1 DV CROMATO	CHROMED SPOUT FOR 1	BEC POUR 1 CHROME	PICO PARA 1 CROMADO
5	B-MC-0237	FILTRO CIALDA	POD FILTER	FILTRE POD	FILTRO CAPSULA
6	B-MC-0060	MOLLA PORTAFILTRO	FILTERHOLDER SPRING	RESSORT PORTEFILTRE	RESORTE PORTAFILTRO
7	B-00-0089	VITE INOX PER KIT CIALDA M5 x 10	SCREW FOR POD KIT M5 x 10	VIS INOX POUR KIT POD M5 x 10	TORNILLO PARA KIT CAPSULA M5 x 10
8	B-MC-0246	DOCETTA PER CIALDA	SHOWER FOR POD	DOUCHETTE POUR POD	DUCHA PARA CAPSULA
9	B-MC-0238	GUARNIZIONE CIALDA	POD GASKET	GUARNITION POD	JUNTA CAPSULA
10	B-MC-0239	PORTADOCCIA PER CIALDA	SHOWERHOLDER FOR POD	PORTE-DOUCHE POUR POD	PORTADUCHA PARA CAPSULA
11	B-00-0088	OR 3212 PORTADOCCIA CIALDA	OR 3212 POD SHOWERHOLDER	OR 3212 PORTEDOUCHE POD	OR 3212 PORTADUCHA CAPSULA
12	K-0010	KIT CIALDA COMPLETO	COMPLETE POD KIT	KIT POD COMPLET	KIT CAPSULA COMPLETO
13	A-MC-0062	PORTAFILTRO PER ORZO IN CIALDE	FILTER HOLDER FOR TEA	PORTEFILTRE POUR ORGE EN POD	PORTAFILTRO PARA MONODOSIS

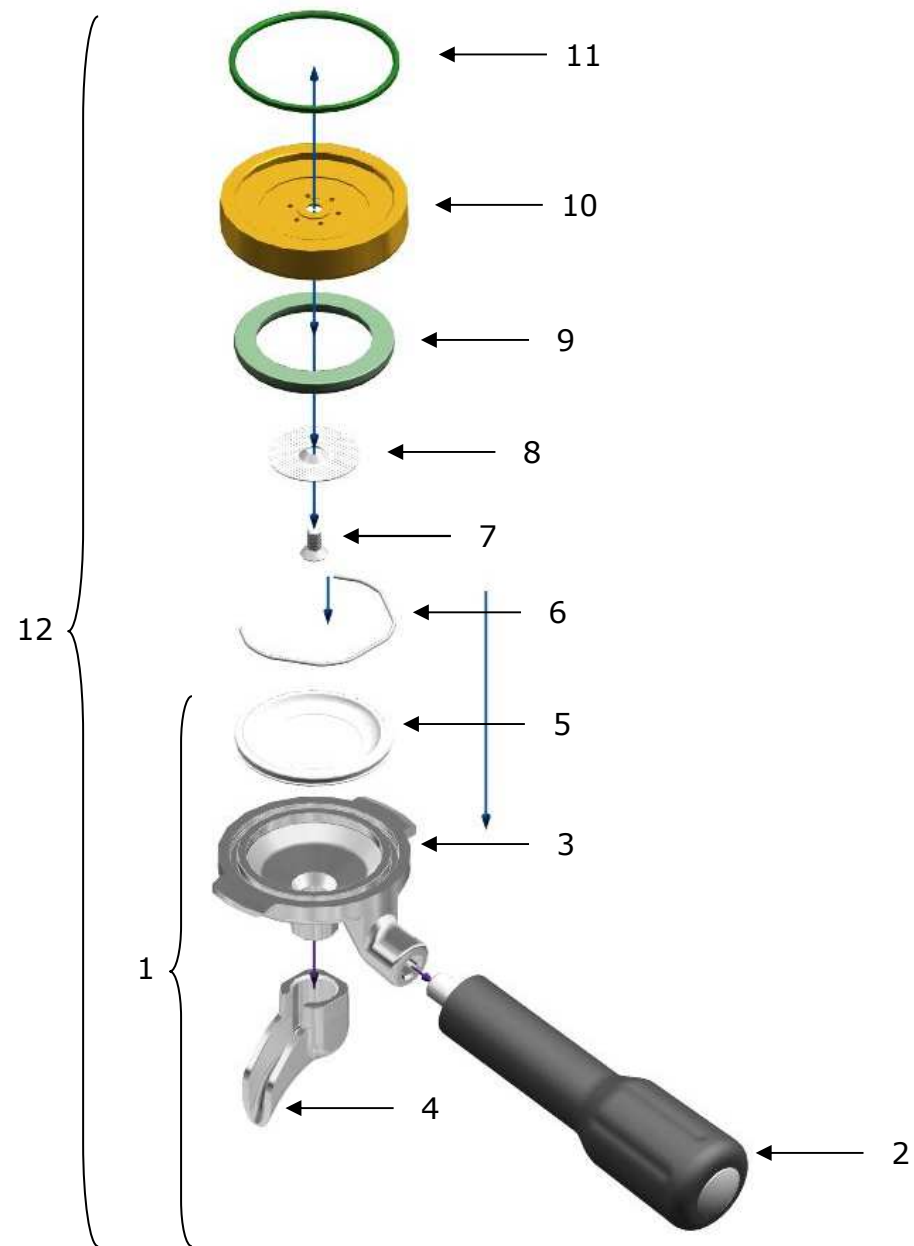


Fig. 8

POS	COD.	DESCRIZIONE	DESCRIPTION	DESCRIPTION	DESCRIPCIÓN
1	B-00-0045	TUBO SPIRALE NERO SCARICO (MT)	BLACK SPIRAL DRAIN PIPE (MT)	TUYAU SPIRAL NOIR DECHARGE (MT)	TUBO DESCARGA (POR MT)
2	B-MC-0194	SPAZZOLINO PULIZIA DOCCETTE	PLASTIC BRUSH	BROSSE DE PLASTIQUE	CEPILLO DE PLASTICO
3	B-MC-0224	FILTRO CIECO	BLIND FILTER	FILTRE AVEUGLE	FILTRO CIEGO
4	B-MC-0225	CHIAVE PER VITE DOCCETTE	KEY FOR SHOWER SCREW	CLE' POUR VIS DOUCHETTES	LLAVE PARA TORNILLO DUCHITAS
5	B-MC-0478	PRESSINO INOX+ALL D 54	STAINLESS STEEL TAMPER D54	TAMPER D54	TAMPER ACERO INOX
6	B-MC-0404	PASTIGLIE DETERGENTI PER GRUPPI EROGATORI	GROUP CLEANER BOX 120 TABLETS	DALLA CORTE PASTILLE NETTOYAGE	CONTENEDOR DE 120 PASTILLAS DE LIMPIEZA PARA GRUPOS
7	1-PC-083	TAMPING MAT	TAMPING MAT	TAMPING MAT	APOYO POR APISONAR
8	A-MC-1046	PORTAFILTRO CON TERMOCOPPIA	GROUP HANDLE SCASE DEVISE	PORTEFILTRE AVEC THERMOCOUPLE	DISPOSITIVO SCASE PORTAFILTRO
9	B-MC-1171	PORTAFILTRO NAKED	NAKED FILTERHOLDER	PORTEFILTRE NAKED	DESNUDO PORTAFILTRO
10					
10a	K-0030	KIT RICAMBI MANUTENZIONE 230 V	MAINTENANCE KIT SPARE PARTS 230 V	PARTS KIT MAINTENANCE 230 V	MANTENIMIENTO KIT PIEZAS DE REPUESTO 230 V
10b	K-0031	KIT RICAMBI MANUTENZIONE 115 V	MAINTENANCE KIT SPARE PARTS 115 V	PARTS KIT MAINTENANCE 115 V	MANTENIMIENTO KIT PIEZAS DE REPUESTO 115 V

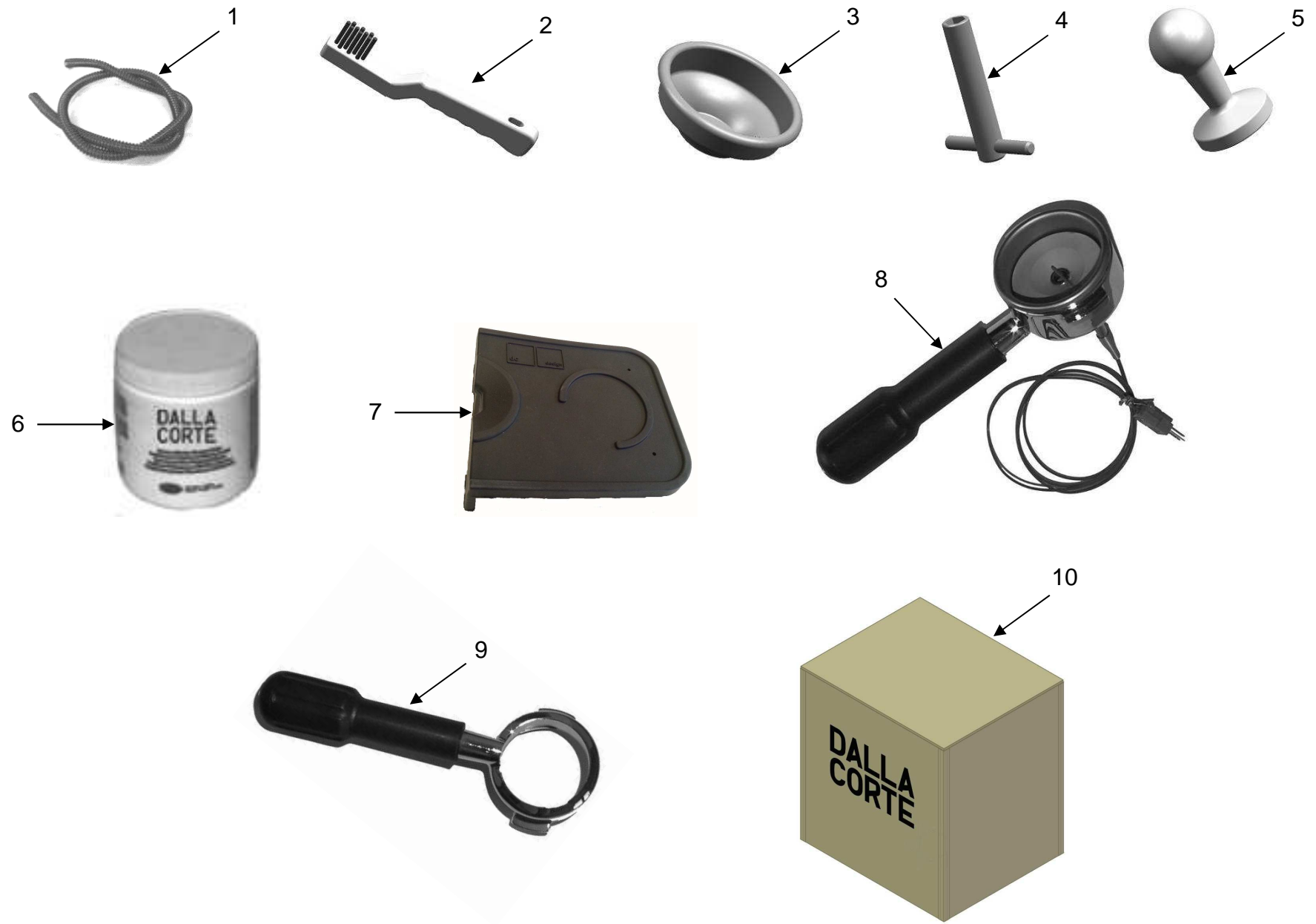


Fig. 10