



## EXPLODED VIEW

ELECTRIC-HYDRAULIC DIAGRAM



BUBBLE



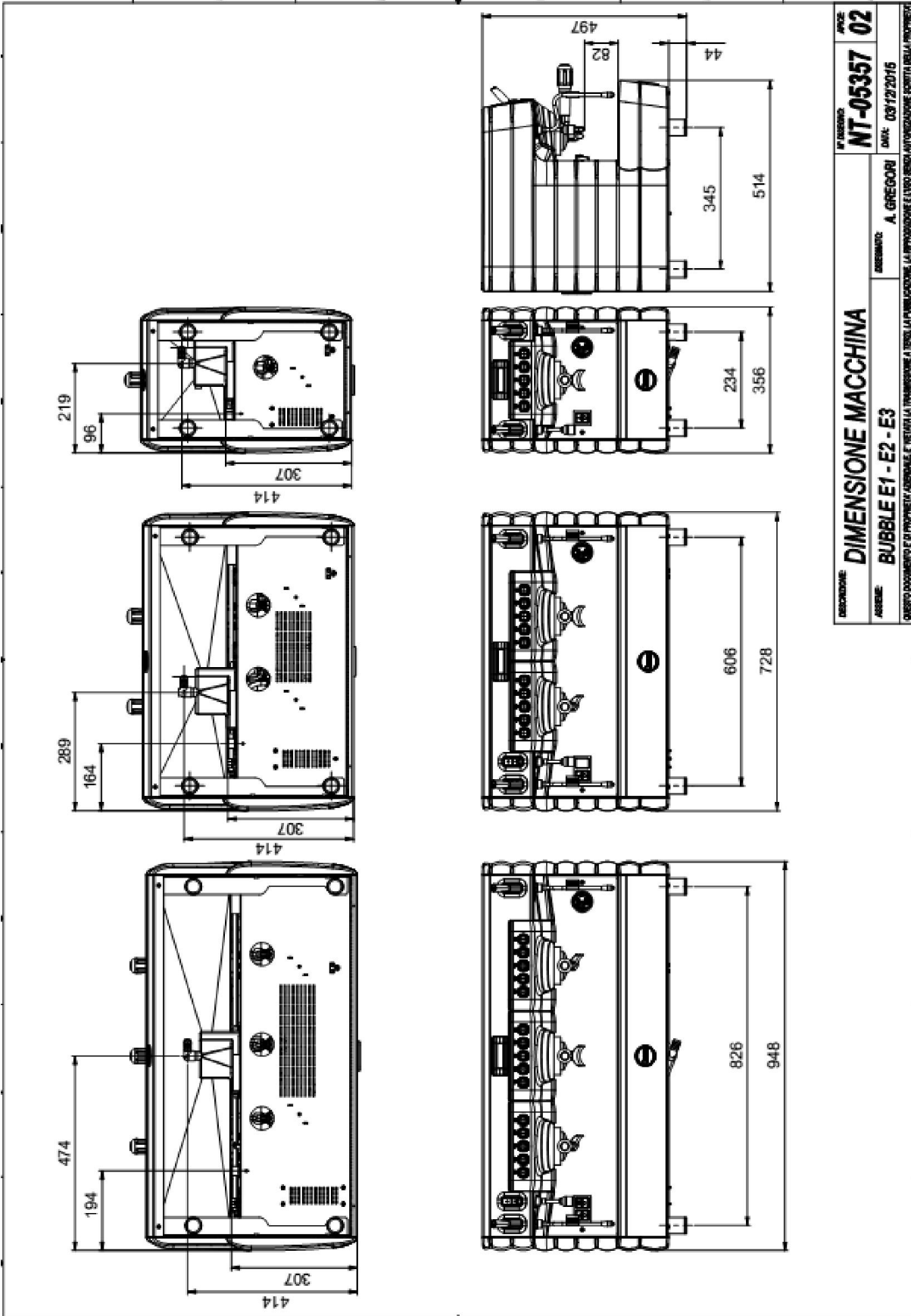
LB.05097.10  
EDITION JULY 2017

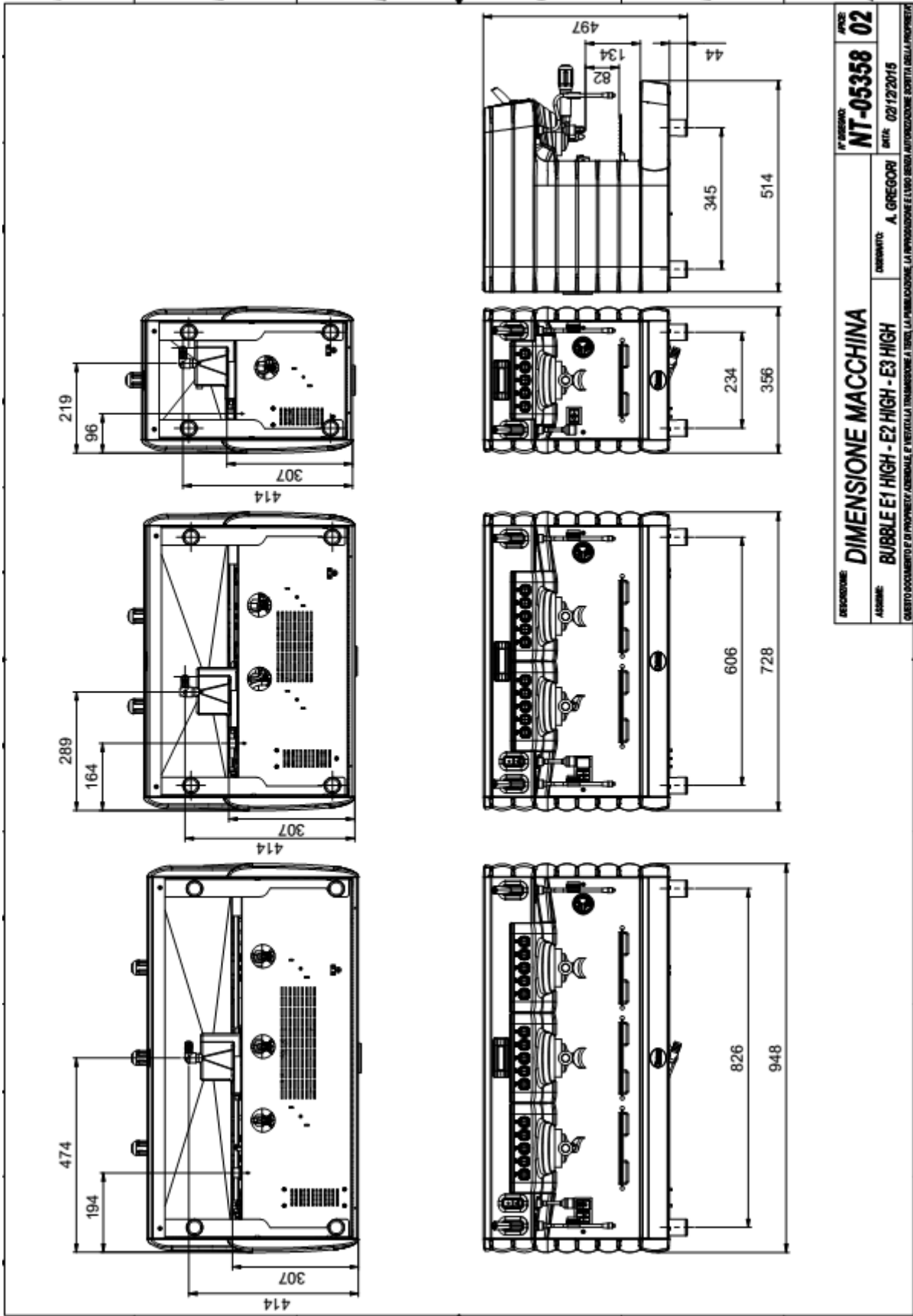


[www.carimali.com](http://www.carimali.com)

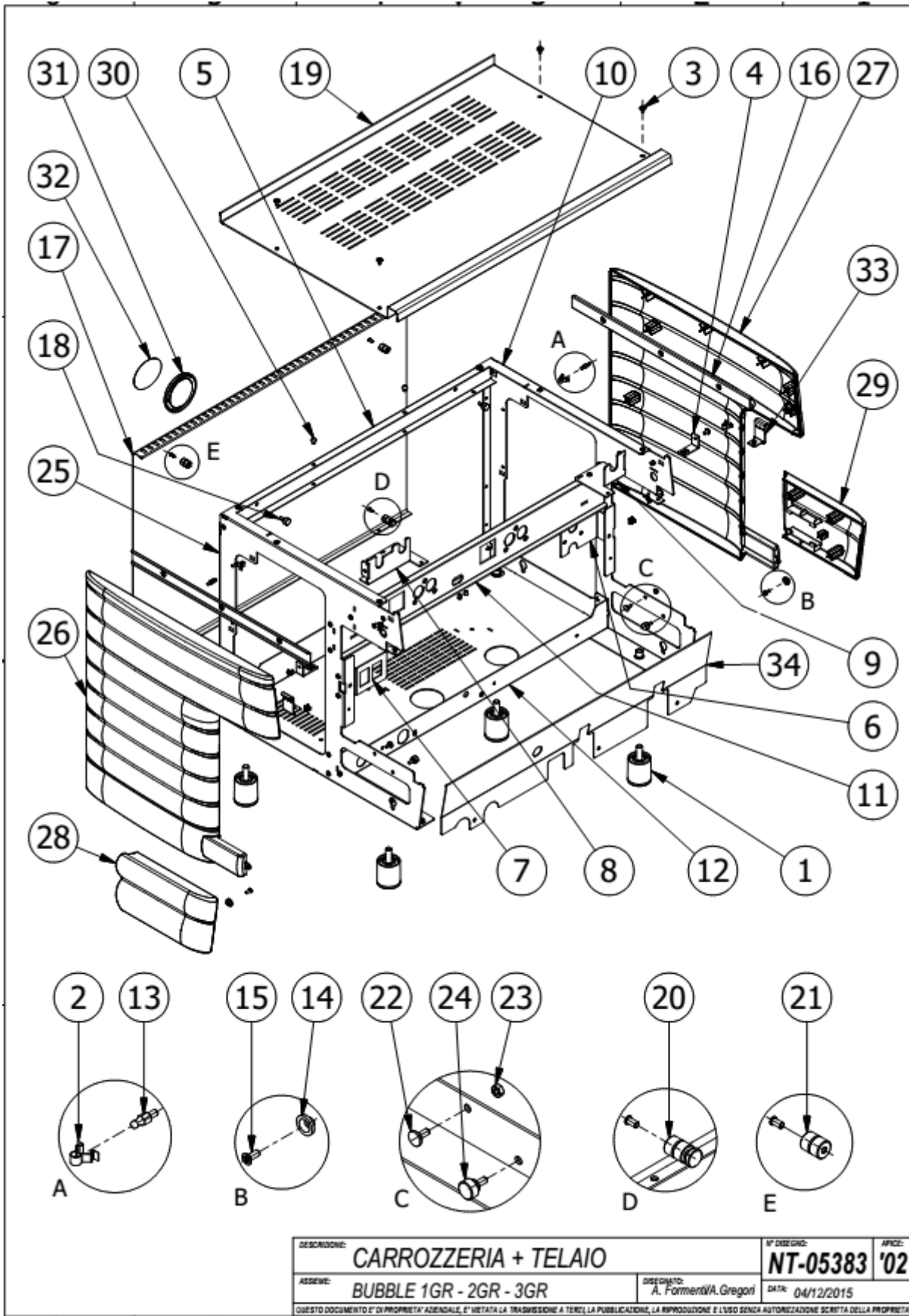
<b>TABLE OF CONTENTS</b>
--------------------------

<u>DIMENSIONAL DRAWING BUBBLE LOW GROUPS</u>	<u>NT-05357-02</u>
<u>DIMENSIONAL DRAWING BUBBLE HIGH GROUPS</u>	<u>NT-05358-02</u>
<u>FRAME AND BODY BUBBLE</u>	<u>NT-05383-02</u>
<u>BODY AND ELECTRICAL COMPONENTS BUBBLE 1-2-3 GROUPS</u>	<u>NT-05175-03</u>
<u>BODY AND ELECTRICAL COMPONENTS BUBBLE HIGH GROUPS</u>	<u>NT-05227-04</u>
<u>FRONT PANEL KEYPADS</u>	<u>NT-05381-01</u>
<u>BOILER AND HIDRAULIC CIRCUIT MACHINE 2GR./3GR</u>	<u>NT-05177-08</u>
<u>BOILER AND HIDRAULIC CIRCUIT MACHINE 1GR</u>	<u>NT-05178-05</u>
<u>WATER INLET MACHINE 2GR./3GR</u>	<u>NT-05179-05</u>
<u>WATER INLET MACHINE 1GR</u>	<u>NT-05180-05</u>
<u>COFFEE GROUPS EXPLODED VIEW</u>	<u>NT-00989-11</u>
<u>HOT WATER AND STEAM TAP</u>	<u>NT-05196-06</u>
<u>KIT CUPWARMER</u>	<u>NT-05181-02</u>
<u>MIX COLD WATER FOR TEA SOLENOID VALVE</u>	<u>NT-05208-01</u>
<u>HYDRAULIC CIRCUIT BUBBLE</u>	<u>09-05030-02</u>
<u>ELECTRIC DIAGRAM BUBBLE 1GR</u>	<u>09-05038-02</u>
<u>ELECTRIC DIAGRAM BUBBLE</u>	<u>09-05031-03</u>
<u>ELECTRIC DIAGRAM HEATING ELEMENT CONNECTION</u>	<u>09-05039-02</u>





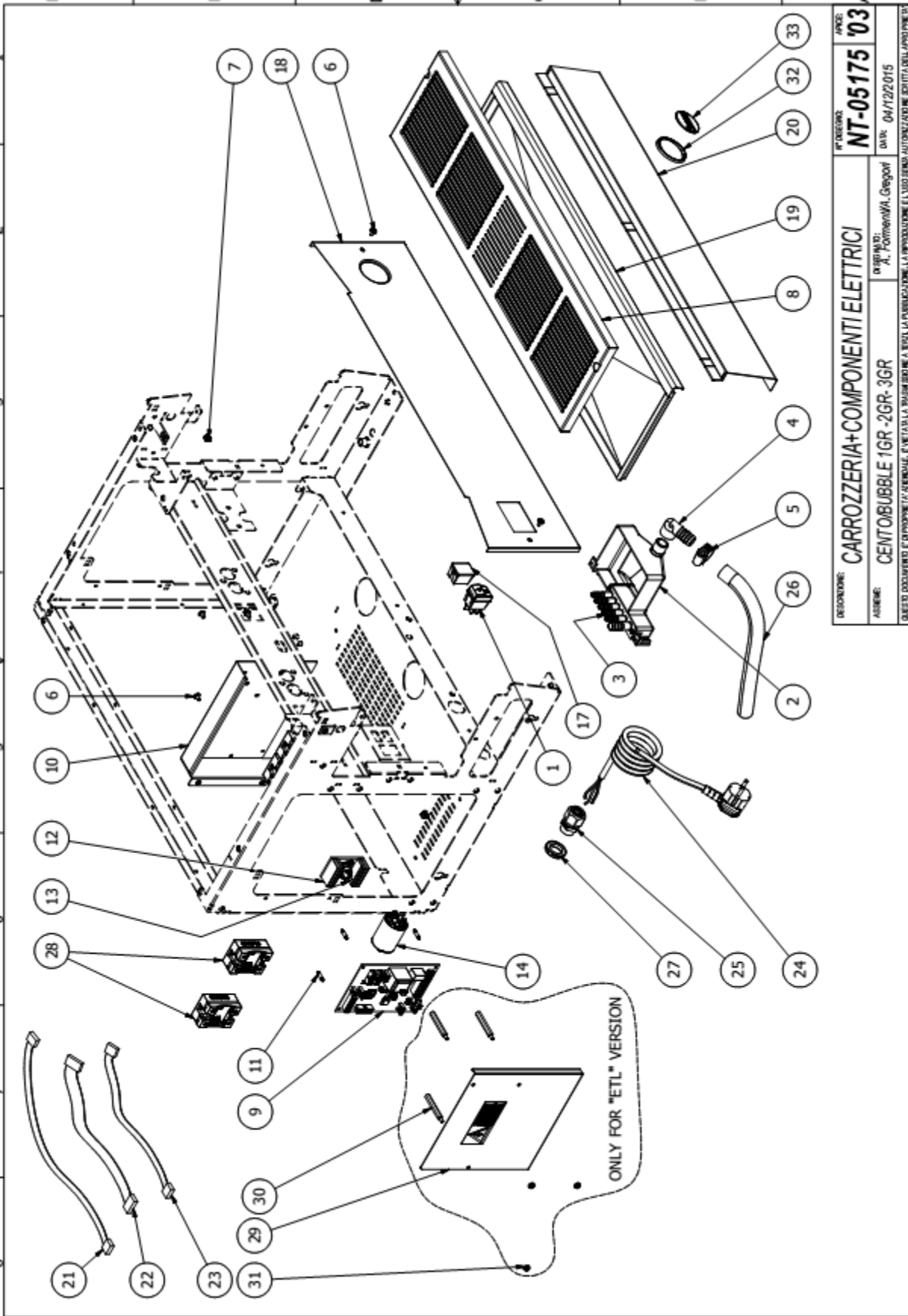
DESCRIZIONE:	<b>DIMENSIONE MACCHINA</b>		NT-05358	02
ALIBRE:	<b>BUBBLE E1 HIGH - E2 HIGH - E3 HIGH</b>		A. GREGORI	02/12/2015
QUESTO DOCUMENTO È LA PROPRIETÀ AZIENDALE E VEICOLA LA TRASMISSIONE A TERZI, LA PUBBLICAZIONE, LA RIPRODUZIONE E L'USO SENZA AUTORIZZAZIONE SCRITTA DELLA PROPRIETÀ.				



FRAME - BODY BUBBLE: NT.05383.02

POS.	1GR		2GR		3GR		DESCRIZIONE	CODICE
	E1	E1 HIGH	E2	E2 HIGH	E3	E3 HIGH		
1	■	■	□	□	□	□	PIEDINO h=45	37.00455.L1
	□	□	■	■	■	■	PIEDINO h=45	37.00455
2	■	■	■	■	■	■	MOLLA ATTACCO FIANCHI ARMONIA	95.00970
3	■	■	■	■	■	■	VITE SPECIALE M4x8	14.00454
4	■	■	■	■	■	■	SQUADRETTA FIX RUBINETTO/FIANCO TELAIO	11.05135
5	■	■	□	□	□	□	LONGHERONE TELAIO 1GR	11.05165
	□	□	■	■	□	□	LONGHERONE TELAIO 2GR	11.05149
	□	□	□	□	■	■	LONGHERONE TELAIO 3GR	11.05188
6	■	■	■	■	■	■	SUPPORTO MANOMETRO	11.05145
7	□	■	□	□	□	□	SUPPORTO INTERRUETTORE	14.05168
	■	□	■	■	■	■	SUPPORTO INTERRUETTORE	14.05068
8	□	□	■	■	■	■	SQUADRETTA SUPPORTO DUE RUBINETTI (SX)	11.05143
	■	■	□	□	□	□	SUPPORTO RUBINETTO SX 1GR	11.05167
9	□	□	■	■	■	■	SQUADRETTA SUPPORTO RUBINETTO SINGOLO (DX)	11.05144
	■	■	□	□	□	□	SUPPORTO RUBINETTO DX 1GR	11.05168
10	■	□	■	□	■	□	FIANCATA TELAIO DX	11.05147
	□	■	□	■	□	■	FIANCATA TELAIO DX HIGH	11.05232
11	■	■	□	□	□	□	SUPPORTO GRUPPI 1GR	11.05166
	□	□	■	■	□	□	SUPPORTO GRUPPI 2GR	11.05148
	□	□	□	□	■	■	SUPPORTO GRUPPI 3GR	11.05189
12	■	■	□	□	□	□	BASAMENTO 1GR	11.05235
	□	□	■	■	□	□	BASAMENTO 2GR	11.05230
	□	□	□	□	■	■	BASAMENTO 3GR	11.05370
13	■	■	■	■	■	■	PERNO ATTACCO RAPIDO	12.00021
14	■	■	■	■	■	■	BOCCOLA DI AGGANCIO	22.01358
15	■	■	■	■	■	■	VITE INOX TS CROCE M 4X10	91.00251
16	■	■	■	■	■	■	TAMBURATURA FIANCO	14.05144
17	■	■	□	□	□	□	SCHIENALE MACCHINA BIANCO 1GR	11.05171.V42
	□	□	■	■	□	□	SCHIENALE MACCHINA BIANCO 2GR	11.05138.V42
	□	□	□	□	■	■	SCHIENALE MACCHINA BIANCO 3GR	11.05192.V42
18	■	■	■	■	■	■	PERNO FISSAGGIO	22.01405
19	■	■	□	□	□	□	GRIGLIA SCALDATAZZE 1GR	14.05071
	□	□	■	■	□	□	GRIGLIA SCALDATAZZE 2GR	14.05066
	□	□	□	□	■	■	GRIGLIA SCALDATAZZE 3GR	14.05083
20	■	■	■	■	■	■	BOCCOLA AGGANCIO SCHIENALE	22.05009
21	■	■	■	■	■	■	DISTANZIALE FISSAGGIO SCHIENALE	22.05010
22	■	■	■	■	■	■	PERNO AGGANCIO	11.01106
23	■	■	■	■	■	■	DADO FLANGIATO ZN M 4	92.00018
24	■	■	■	■	■	■	PERNO FISSAGGIO	22.01183
25	■	■	■	■	■	□	FIANCATA TELAIO SX	11.05146
	□	■	□	■	□	■	FIANCATA TELAIO SX HIGH	11.05231
26	■	■	■	■	■	■	FIANCO MACCHINA SX BIANCO	37.05198.S35
27	■	■	■	■	■	■	FIANCO MACCHINA DX BIANCO	37.05195.S35
28	■	■	■	■	■	□	GUANCETTA SX	37.05197.S35
	□	■	□	■	□	■	GUANCETTA SX HIGH	37.05199.S35

29	■		■		■	□	GUANCETTA DX	37.05194.S35
	□	■	□	■	□	■	GUANCETTA DX HIGH	37.05196.S35
30	■	■	■	■	■	■	PARACOLPI	95.01214
31	■	■	■	■	■	■	BASE PER LOGO GRANDE Ø73,5	37.05060.CR
32	■	■	■	■	■	■	LOGO CARIMALI RESINATO ADESIVO GRANDE	33.05042
	■	■	■	■	■	■	LOGO MACCO RESINATO ADESIVO GRANDE	33.05044
33	■	■	■	■	■	■	SQUADRETTA FIX FIANCHI	11.05347
34	□	□	■	■	□	□	CARTER PROTEZIONE 2GR COMP. ELETTR.	11.05233
	■	■	□	□	□	□	CARTER PROTEZIONE 1GR COMP. ELETTR.	11.05237

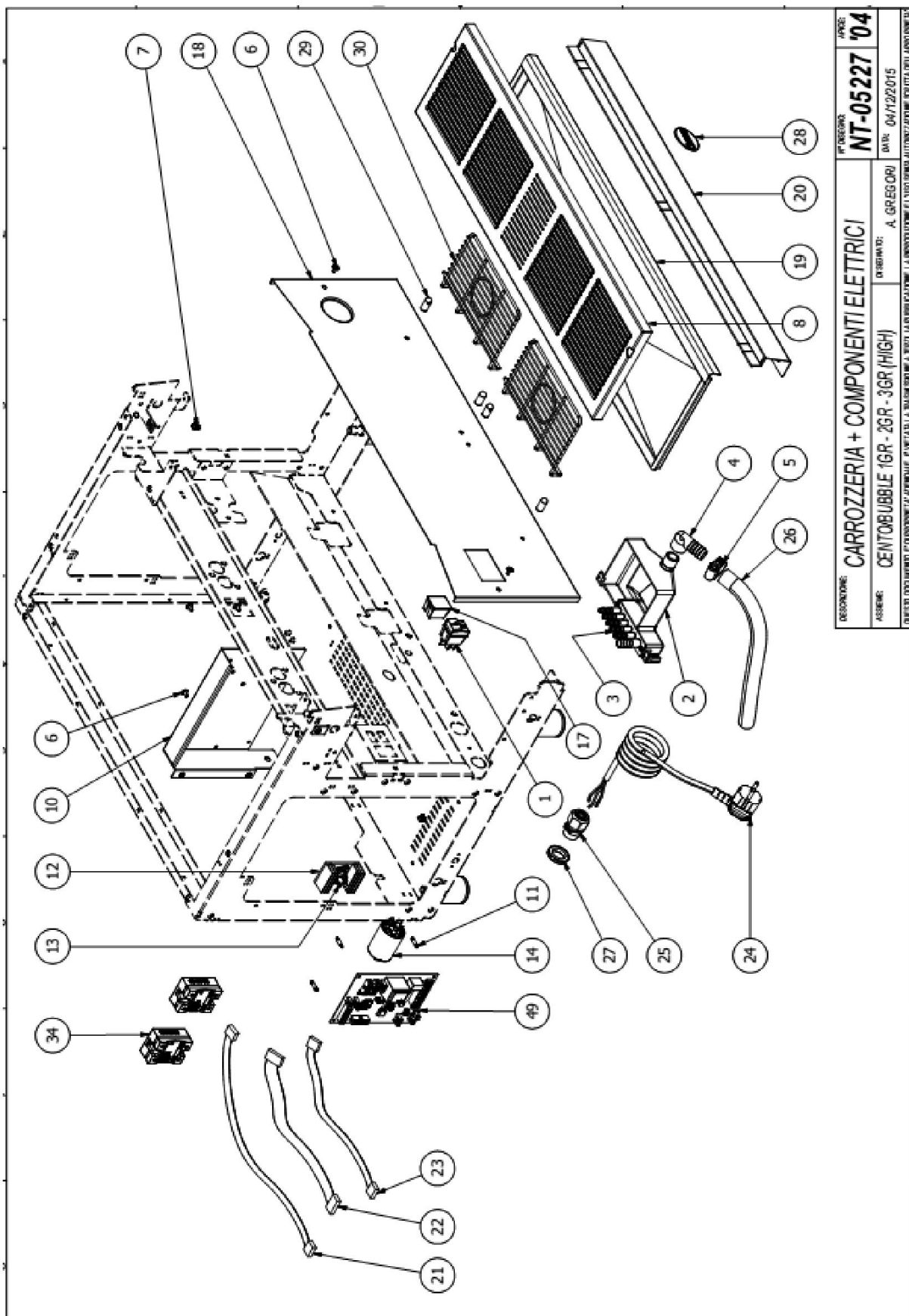


DESCRIZIONE:	CARROZZERIA+COMPONENTI ELETTRICI		
MODELLO:	NT-05175 '03	ANNO:	
ASSEMBLATO:	A. Formen/WA. Gregori	DATA:	04/12/2015
QUESTO DOCUMENTO È DI PROPRIETÀ INTELLETTUALE. È VIETATA LA RIPRODUZIONE, L'IMPRONTAZIONE E L'USO SENZA AUTORIZZAZIONE SCRITTA DELL'AMBIENTE			



BODY AND ELECTRICAL COMPONENTS BUBBLE 1-2-3 GROUPS: NT.05175.03

POS.	1GR	2GR	3GR	DESCRIZIONE	CODICE
	E1	E2	E3		
1	■	■	■	INTERRUTTORE ON/OFF CON SPIA	95.01783
2	■	■	■	VASCHETTA DI SCARICO	37.00659
3	■	■	■	ATTACCO PORTAGOMMA VASCHETTA TRADIZIONALI	37.00660
4	■	■	■	PIPETTA SCARICO	22.00805
5	■	■	■	FASCETTA STRINGITUBO	95.01026
6	■	■	■	VITE SPECIALE M4x8	14.00454
7	■	■	■	DADO A GABBIA M4	92.00050
8	■	□	□	GRIGLIA APPOGGIATAZZE 1GR	14.05072
	□	■	□	GRIGLIA APPOGGIATAZZE 2GR	14.05065
	□	□	■	GRIGLIA APPOGGIATAZZE 3GR	14.05082
9	■	■	□	SCHEDA MACCHINA 1GR/2GR 230V	96.05066
	■	■	□	SCHEDA MACCHINA 1GR/2GR 120V	96.05066.00.42
	■	■	□	SCHEDA MACCHINA 1GR/2GR 240V	96.05066.00.10
	□	□	■	SCHEDA MACCHINA 3GR 230V	96.05117
10	■	■	■	SUPPORTO CENTRALINA	11.05137
11	■	■	■	COLONNINA	95.01868
12	■	■	■	DISSIPATORE X TRIAC	95.01439
13	■	■	■	TRIAC BTA25-800-BW	96.00843
14	■	■	■	FILTRO ANTIDISTURBO	96.05063
15	■	■	■	PORTAFUSIBILI	96.00410
16	■	■	■	MORSETTIERA 4 MQ. VDE 8 POLI	95.01030
17	■	■	■	TAPPO NERO CAVA INTERRUTTORE BIPOLARE	95.05039
18	■	□	□	PANNELLO FRONTALE 1GR	14.05070
	□	■	□	PANNELLO FRONTALE 2GR	14.05067
	□	□	■	PANNELLO FRONTALE 3GR	14.05084
19	■	□	□	BACINELLA 1GR	14.05073
	□	■	□	BACINELLA 2GR	14.05064
	□	□	■	BACINELLA 3GR	14.05081
20	■	□	□	FRONTALE BASAMENTO NERO 1GR	11.05170.V12
	■	□	□	FRONTALE BASAMENTO BIANCO 1GR (CENTO)	11.05170.V35
	■	□	□	FRONTALE BASAMENTO BIANCO 1GR (BUBBLE)	11.05170.V42
	□	■	□	FRONTALE BASAMENTO NERO 2GR	11.05139.V12
	□	■	□	FRONTALE BASAMENTO BIANCO 2GR (CENTO)	11.05139.V35
	□	■	□	FRONTALE BASAMENTO BIANCO 2GR (BUBBLE)	11.05139.V42
	□	□	■	FRONTALE BASAMENTO NERO 3GR	11.05191.V12
	□	□	■	FRONTALE BASAMENTO BIANCO 3GR (CENTO)	11.05191.V35
□	□	■	FRONTALE BASAMENTO BIANCO 3GR (BUBBLE)	11.05191.V42	
21	■	■	■	FLAT CABLE 6x2 (TASTIERA) L=750	03.05098
22	□	■	■	FLAT CABLE 8x2 (DISPLAY)	03.05070
23	□	■	■	FLAT CABLE 6x2 (TASTIERA) L=1000	03.05071
24	■	■	□	CAVO ALIM. 3x1.5 SCHUKO 10-16A	95.01231
	□	■	■	CAVO ALIM. 3 POLI x 2,5 H07RN	03.01006
	□	■	■	CAVO ALIM. 5 POLI x 1,5 H07RN	03.01007
25	■	■	■	FERMA CAVO UL GRIGIO PG16	95.01604
26	■	■	■	TUBO DI SCARICO D.INT.16	95.01269.L2
27	■	■	■	DADO PLASTICA FILETTO PG16 GRIGIO	95.01611
28	□	□	■	RELE' STATICO US PLUS	96.05105
29	■	■	□	COPERTURA COMP. ELETTRICI (ONLY FOR "ETL" VERSION)	11.05264
30	■	■	□	DISTANZIALE ESAGONALE M4 M/F H48 (ONLY FOR "ETL" VERSION)	22.05024
31	■	■	□	DADO FLANGIATO ZN M4 (ONLY FOR "ETL" VERSION)	92.00018
32	■	■	■	BASE PER LOGO PICCOLO Ø51,5	37.05061.CR
33	■	■	■	LOGO CARIMALI RESINATO ADESIVO PICCOLO	33.05043
	■	■	■	LOGO MACCO RESINATO ADESIVO PICCOLO	33.05045

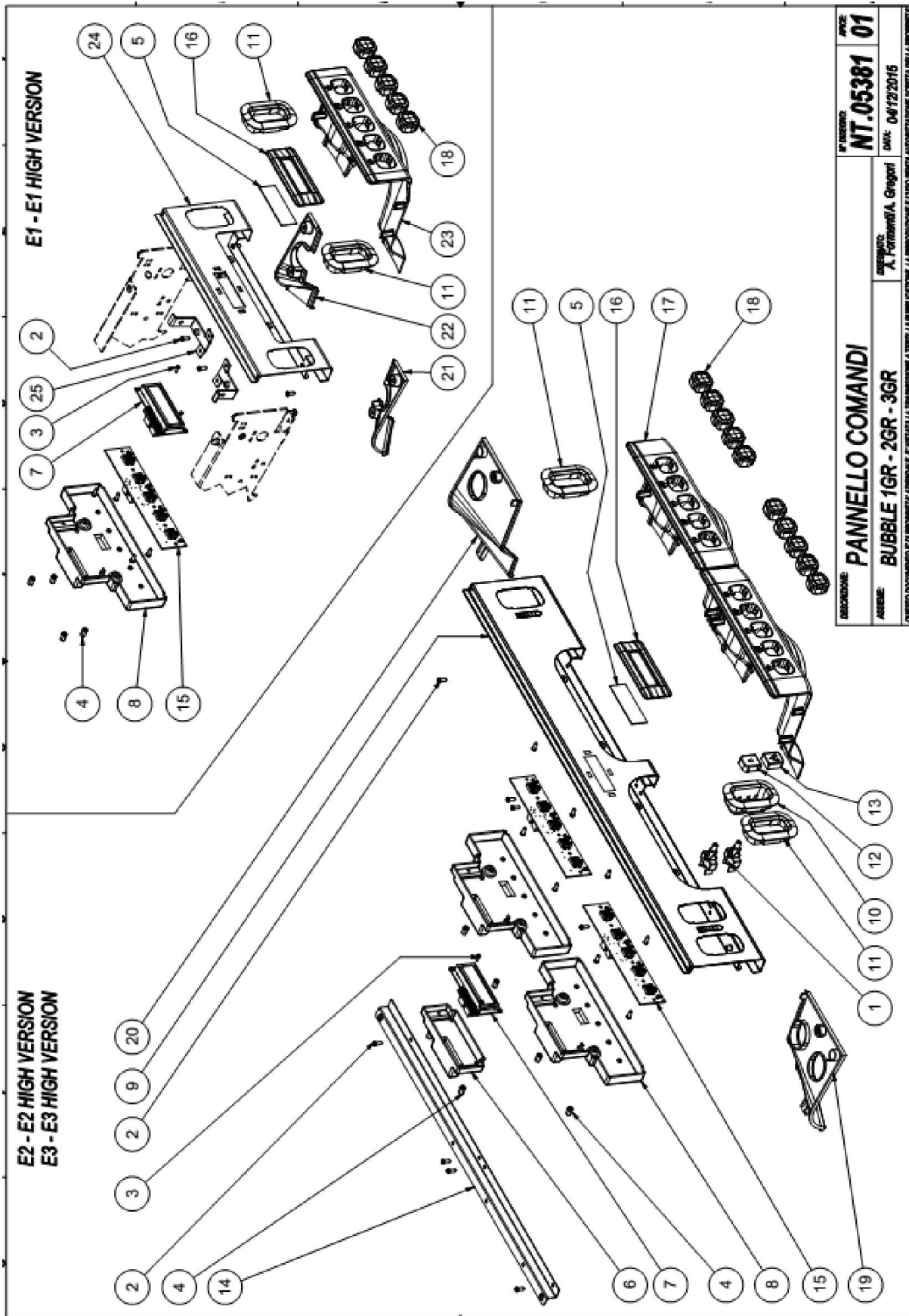


DESCRIZIONE:	CARROZZERIA + COMPONENTI ELETTRICI	
MODELLO:	NT-05227	'04
ASSEMBLATO:	A. GREGORI	DATA: 04/12/2015
QUESTO DOCUMENTO CONTIENE INFORMAZIONI SULLA MANUTENZIONE, LA RIPARAZIONE E L'USO DELLA VERSIONE AUTOMATICA DEL SISTEMA. È UN DOCUMENTO AUTOMATICO E NON DEVE ESSERE MODIFICATO.		

BODY AND ELECTRICAL COMPONENTS BUBBLE HIGH GROUPS: NT.05227.04

POS.	1GR	2GR	3GR	DESCRIZIONE	CODICE
	E1 HIGH	E2 HIGH	E3 HIGH		
1	■	■	■	INTERRUTTORE ON/OFF CON SPIA	95.01783
2	■	■	■	VASCHETTA DI SCARICO	37.00659
3	■	■	■	ATTACCO PORTAGOMMA VASCHETTA TRADIZIONALI	37.00660
4	■	■	■	PIPETTA SCARICO	22.00805
5	■	■	■	FASCETTA STRINGITUBO	95.01026
6	■	■	■	VITE SPECIALE M4x8	14.00454
7	■	■	■	DADO A GABBIA M4	92.00050
8	■	□	□	GRIGLIA APPOGGIATAZZE 1GR	14.05072
	□	■	□	GRIGLIA APPOGGIATAZZE 2GR	14.05065
	□	□	■	GRIGLIA APPOGGIATAZZE 3GR	14.05082
9	■	■	□	SCHEDA MACCHINA 2GR 230V	96.05066
	■	■	□	SCHEDA MACCHINA 2GR 120V	96.05066.00.42
	■	■	□	SCHEDA MACCHINA 2GR 240V	96.05066.00.10
	□	□	■	SCHEDA MACCHINA 3GR 230V	96.05117
10	■	■	■	SUPPORTO CENTRALINA	11.05137
11	■	■	■	COLONNINA	37.00430
12	■	■	■	DISSIPATORE X TRIAC	95.01439
13	■	■	■	TRIAC BTA25-800-BW	96.00843
14	■	■	■	FILTRO ANTIDISTURBO	96.05063
15	■	■	■	PORTAFUSIBILI	96.00410
16	■	■	■	MORSETTIERA 4 MQ. VDE 8 POLI	95.01030
17	■	■	■	TAPPO NERO X CAVA INTERRUTTORE BIPOLARE	95.05039
18	■	□	□	PANNELLO FRONTALE 1GR	14.05169
	□	■	□	PANNELLO FRONTALE 2GR	14.05112
	□	□	■	PANNELLO FRONTALE 3GR	14.05178
19	■	□	□	BACINELLA 1GR	14.05073
	□	■	□	BACINELLA 2GR	14.05064
	□	□	■	BACINELLA 3GR	14.05081
20	■	□	□	FRONTALE BASAMENTO NERO 1GR	11.05236.V12
	■	□	□	FRONTALE BASAMENTO BIANCO 1GR (CENTO)	11.05236.V35
	■	□	□	FRONTALE BASAMENTO BIANCO 1GR (BUBBLE)	11.05236.V42
	□	■	□	FRONTALE BASAMENTO NERO 2GR	11.05234.V12
	□	■	□	FRONTALE BASAMENTO BIANCO 2GR (CENTO)	11.05234.V35
	□	■	□	FRONTALE BASAMENTO BIANCO 2GR (BUBBLE)	11.05234.V42
	□	□	■	FRONTALE BASAMENTO NERO 3GR	11.05371.V12
	□	□	■	FRONTALE BASAMENTO BIANCO 3GR (CENTO)	11.05371.V35
□	□	■	FRONTALE BASAMENTO BIANCO 3GR (BUBBLE)	11.05371.V42	
21	■	■	■	FLAT CABLE 6X2 (TASTIERA) L=750	03.05098
22	□	■	■	FLAT CABLE 8X2 (DISPLAY)	03.05070
23	□	■	■	FLAT CABLE 6X2 (TASTIERA) L=1000	03.05071
24	■	■	□	CAVO ALIM. 3X1.5 SCHUKO 10-16A	95.01231
	□	■	■	CAVO ALIM. 3 POLI X 2,5 H07RN	03.01006
	□	■	■	CAVO ALIM. 5 POLI X 1,5 H07RN	03.01007
25	■	■	■	FERMA CAVO UL GRIGIO PG16	95.01604
26	■	■	■	TUBO DI SCARICO D.INT.16	95.01269.L2
27	■	■	■	DADO PLASTICA FILETTO PG16 GRIGIO	95.01611
28	■	■	■	LOGO CARIMALI RESINATO ADESIVO PICCOLO	33.05043
	■	■	■	LOGO MACCO RESINATO ADESIVO PICCOLO	33.05045

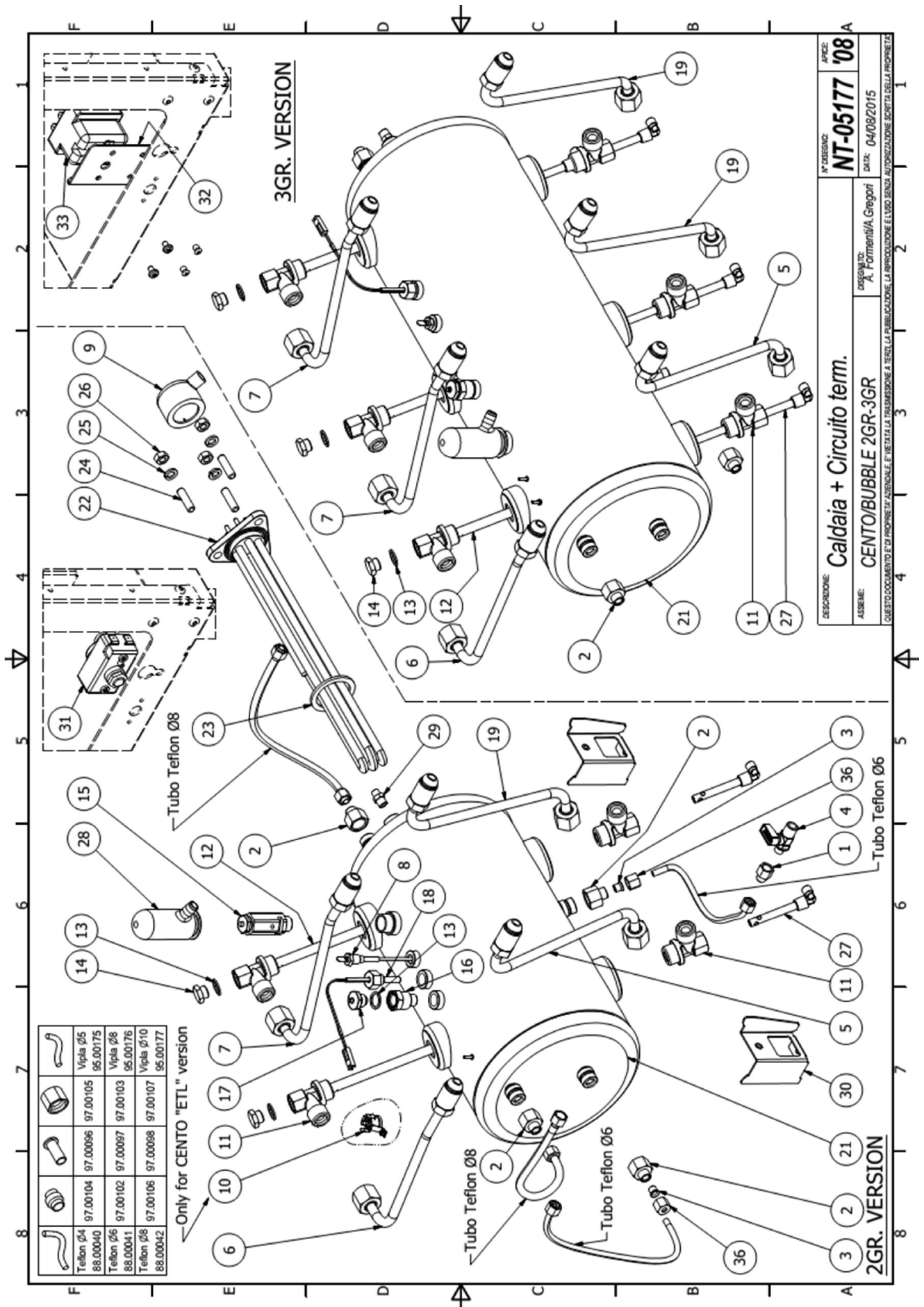
29	■	■	■	PERNO RIBALTINA	16.00176.LU
30	■	■	■	RIBALTINA IN FILO	16.00185
34	□	□	■	RELE' STATICO US PLUS	96.05105



DESCRIZIONE:	<b>PANNELLO COMANDI</b>	NT.05381	01
MODELLO:	BUBBLE 1GR - 2GR - 3GR	NT.05381	01
PRODOTTORE:	A. Ferrarini & C. Gregori	DATA:	04/12/2015
QUESTO DOCUMENTO È DI PROPRIETÀ AZIENDALE E' RETENUTA LA TRASMISSIONE A TERZI. LA PUBBLICAZIONE, LA RIPRODUZIONE E L'USO SENZA AUTORIZZAZIONE SONO PUNIBILI NELLA PIENA MISURA DELLA LEGGE.			

FRONT PANEL KEYPADS: NT-05381-01

POS.	1GR	2GR	3GR	DESCRIZIONE	CODICE
	E1 HIGH	E2 HIGH	E3 HIGH		
1	<input type="checkbox"/>	<input checked="" type="checkbox"/>	<input checked="" type="checkbox"/>	PULSANTE UNIPOLARE NA	96.00858
2	<input checked="" type="checkbox"/>	<input checked="" type="checkbox"/>	<input checked="" type="checkbox"/>	VITE TIELLE CILINDR. PZ 3,5X10 ZB	91.00267
3	<input checked="" type="checkbox"/>	<input checked="" type="checkbox"/>	<input checked="" type="checkbox"/>	VITE AUTOF. TC CROCE ZN 2,2X8	91.00248
4	<input checked="" type="checkbox"/>	<input checked="" type="checkbox"/>	<input checked="" type="checkbox"/>	DISTANZIALE FF M 3 X 10	95.01525
5	<input checked="" type="checkbox"/>	<input checked="" type="checkbox"/>	<input checked="" type="checkbox"/>	VETRINO DISPLAY	37.05102
6	<input checked="" type="checkbox"/>	<input checked="" type="checkbox"/>	<input type="checkbox"/>	SUPPORTO DISPLAY	37.05103.00.16
7	<input checked="" type="checkbox"/>	<input checked="" type="checkbox"/>	<input checked="" type="checkbox"/>	SCHEDA DISPLAY	96.05070
8	<input checked="" type="checkbox"/>	<input checked="" type="checkbox"/>	<input checked="" type="checkbox"/>	PROTEZIONE PULSANTIERA/DISPLAY	37.05094.00.16
9	<input type="checkbox"/>	<input checked="" type="checkbox"/>		CARENATURA COMANDI BIANCA E2	11.05142.V42
	<input type="checkbox"/>	<input type="checkbox"/>	<input checked="" type="checkbox"/>	CARENATURA COMANDI BIANCA E3	11.05190.V42
10	<input type="checkbox"/>	<input checked="" type="checkbox"/>	<input checked="" type="checkbox"/>	SUPPORTO PULSANTI ACQUA CALDA	37.05096.CR
11	<input checked="" type="checkbox"/>	<input checked="" type="checkbox"/>	<input checked="" type="checkbox"/>	CORNICE ECCENTRICO	37.05099.CR
12	<input checked="" type="checkbox"/>	<input checked="" type="checkbox"/>	<input checked="" type="checkbox"/>	TASTO SERVIZI 1 DOSE	37.05095.L1
13	<input checked="" type="checkbox"/>	<input checked="" type="checkbox"/>	<input checked="" type="checkbox"/>	TASTO SERVIZI 2 DOSI	37.05095.L2
14	<input type="checkbox"/>	<input checked="" type="checkbox"/>		TRAVERSA FIX COPRIGRUPPI 2GR	11.05141
	<input type="checkbox"/>	<input type="checkbox"/>	<input checked="" type="checkbox"/>	TRAVERSA FIX COPRIGRUPPI 3GR	11.05197
15	<input checked="" type="checkbox"/>	<input checked="" type="checkbox"/>	<input checked="" type="checkbox"/>	PULSANTIERA (5 TASTI)	96.05069
16	<input checked="" type="checkbox"/>	<input checked="" type="checkbox"/>	<input checked="" type="checkbox"/>	CORNICE DISPLAY BUBBLE	37.05201.CR
17	<input type="checkbox"/>	<input checked="" type="checkbox"/>	<input checked="" type="checkbox"/>	PANNELLO COMANDI EROGAZIONE TAMPOGRAFATO	37.05200.CR.L1
18	<input checked="" type="checkbox"/>	<input checked="" type="checkbox"/>	<input checked="" type="checkbox"/>	TASTO QUADRATO SQUIRCLE SELEZIONE	37.05209.L1
19	<input checked="" type="checkbox"/>	<input checked="" type="checkbox"/>	<input checked="" type="checkbox"/>	CARTER COPRILANCE SX	37.05097
20	<input checked="" type="checkbox"/>	<input checked="" type="checkbox"/>	<input checked="" type="checkbox"/>	CARTER COPRILANCIA DX	37.05098
21	<input checked="" type="checkbox"/>	<input type="checkbox"/>	<input type="checkbox"/>	CARTER COPRILANCE SX 1GR	37.05127
22	<input checked="" type="checkbox"/>	<input type="checkbox"/>	<input type="checkbox"/>	CARTER COPRILANCE DX 1GR	37.05128
23	<input checked="" type="checkbox"/>	<input type="checkbox"/>	<input type="checkbox"/>	PANNELLO COMANDI EROGAZIONE TAMPOGRAFATO	37.05335.CR.L1
24	<input checked="" type="checkbox"/>	<input type="checkbox"/>		CARENATURA COMANDI BIANCA E1	11.05366.V42
25	<input checked="" type="checkbox"/>	<input type="checkbox"/>		SQUADRETTA FISSAGGIO COPRIGRUPPO 1GR	11.05212



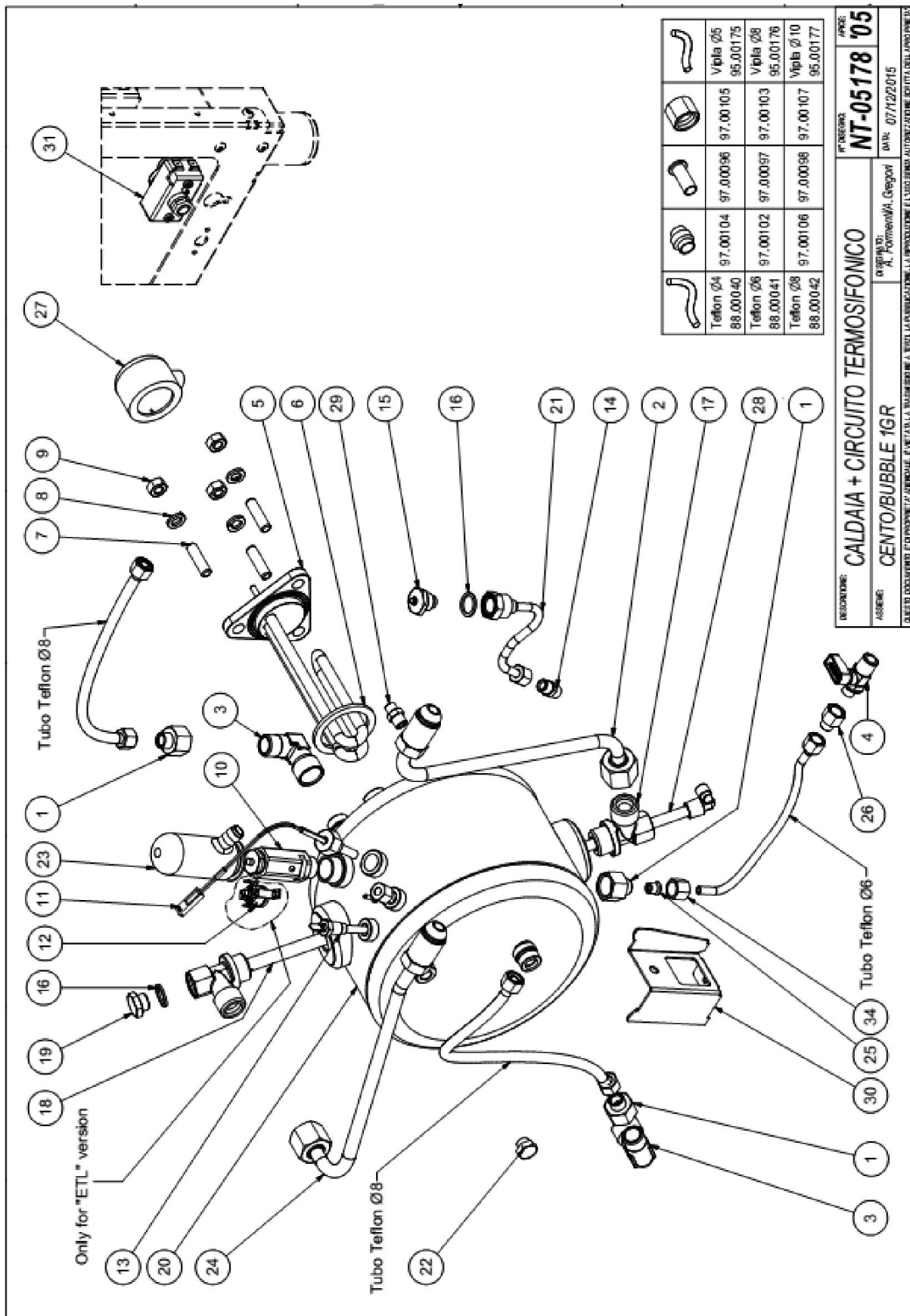
	Teflon Ø4	88.00040		Vipita Ø5	95.00175
	Teflon Ø6	88.00041		Vipita Ø8	95.00176
	Teflon Ø8	88.00042		Vipita Ø10	95.00177

Only for CENTO "ETL" version

BOILER AND HIDRAULIC CIRCUIT MACHINE 2GR./3GR : NT.05177.08

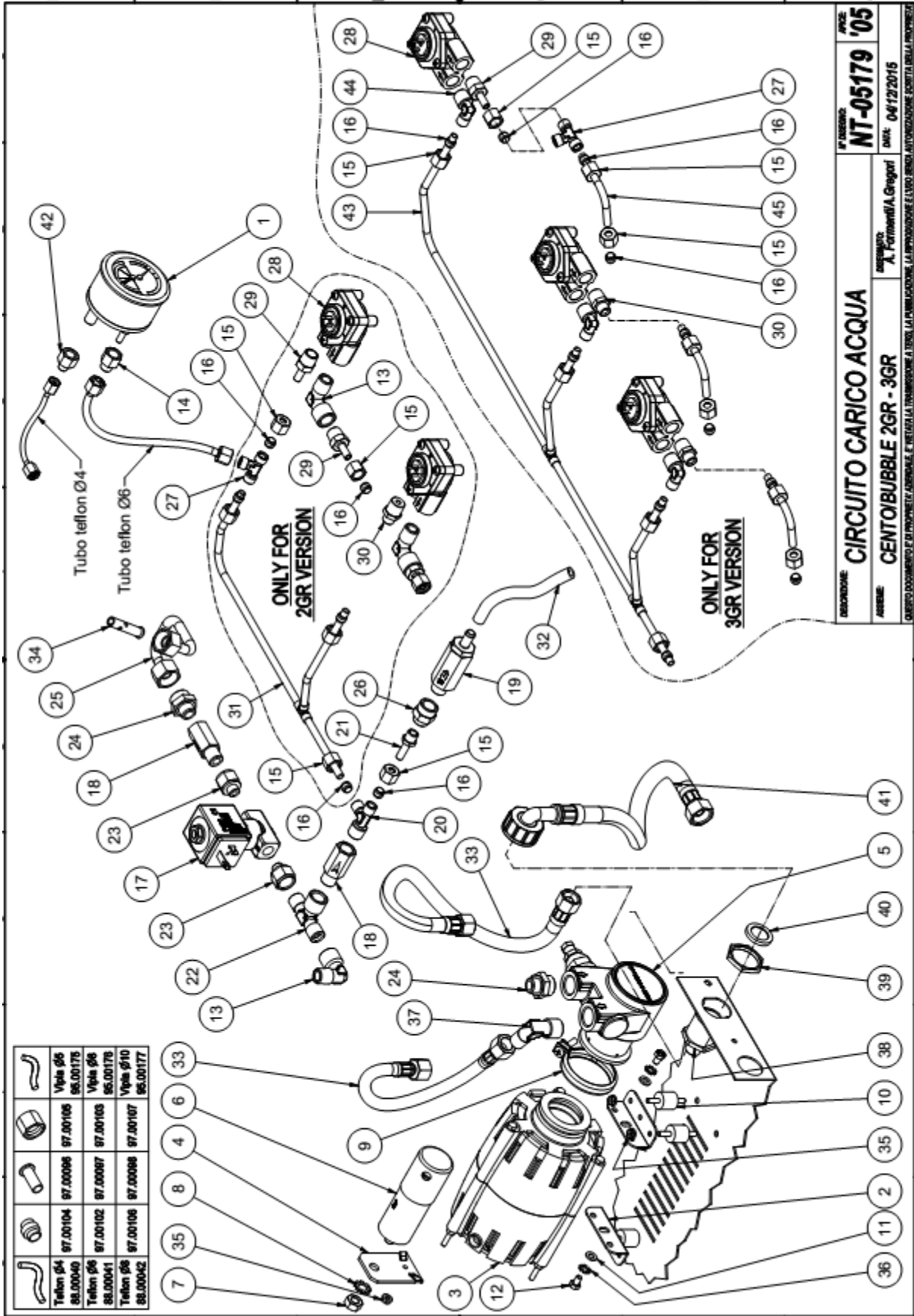
	2GR	3GR		
POS.			DESCRIZIONE	CODICE
1	■	■	RACC. DIRITTO BICONO D.6 1/8F	97.00089
2	■	■	RACC. DIRITTO BICONO D.8 3/8F	97.05010.RI
3	■	■	RIDUZIONE D.6 X RACCORDO D.8	97.00136
4	■	■	RUBINETTO A SFERA MM 1/4 1/8	95.05048
5	■	■	TUBO SCAMBIATORE INF. SX	02.05039
6	■	■	TUBO SCAMBIATORE SUP. SX	02.05040
7	■	■	TUBO SCAMBIATORE SUP. CENTRALE/DX	02.05038
8	■	■	SONDA LIVELLO ATT. FASTON MM 110	96.00685
9	■	■	PROTEZIONE RESISTENZA	37.00489
10	■	■	TERMOSTATO DI SICUREZZA 145°	95.01709.L1
11	■	■	RACC. A T MMF 1/2 1/2 1/4	22.01420
12	■	■	TUBO PESCANTE PRATICA	02.02371
13	■	■	GUARNIZIONE 14x18x1,5 IN RAME	95.01166
14	■	■	TAPPO M 1/4	22.00741
15	■	■	VALVOLA DI SICUREZZA	97.00148
16	■	■	RACCORDO M 1/4 PER VALVOLA ANTI-VUOTO	22.05028.RI
17	■	■	VALVOLA ANTIVUOTO	01.00504
18	■	■	SONDA TEMPERATURA	96.05151
19	■	■	TUBO INF. SCAMBIATORE CENTRALE/DX	02.05037
21	■	□	CALDAIA 2 GRUPPI	02.05058
	□	■	CALDAIA 3 GRUPPI	02.05060
22	■	□	RESISTENZA 3 ELEMENTI 120V 1800W	96.05126.00.42
	■	□	RESISTENZA 3 ELEMENTI 230V 2800W	96.05100
	■	□	RESISTENZA 3 ELEMENTI 200V 3200W	96.05112.00.45
	■	□	RESISTENZA 3 ELEMENTI 230V 3500W	96.05160
	□	■	RESISTENZA 3 ELEMENTI 230V 4000W	96.05123
23	■	■	GUARN. RESIST. TEF. 51 X 39.5 X 3	88.00045
24	■	■	VITE GRANO PIAN. M 8X30 AISI 304	91.00158
25	■	■	ROSETTA ELAST. ZN D. 8	93.00006
26	■	■	DADO OTTONE M 8x1.25	92.00051
27	■	■	TUBO INIETTORE	02.02370
28	■	■	PROTEZIONE VALVOLA SICUREZZA	37.00865
29	■	■	RACC. DIRITTO BICONO D.4 1/8M	97.00092
30	■	■	SUPPORTO CALDAIA	11.05228
31	■	□	TERMOSTATO T&P 160° RIARMO MANUALE	96.05154
32	□	■	SUPPORTO TERMOSTATO SICUREZZA	11.05262
33	□	■	TERMOSTATO SICUREZZA TRIFASE	95.01594
34	■	■	TAPPO MM 1/8 1/8	95.01105
36	■	■	DADO DI SERRAGGIO M12 TUBO 6	97.05020





BOILER AND HIDRAULIC CIRCUIT MACHINE 1GR. : NT.05178.05

POS.	1GR		DESCRIZIONE	CODICE
	E1	E1 HIGH		
1	■		RACC. DIRITTO BICONO D.8 3/8F	97.05010.RI
2	■		TUBO INF. SCAMBIATORE DX	02.05037
3	■		RACCORDO A L - MF - 3/8	22.01142
4	■		RUBINETTO A SFERA MM 1/4 1/8	95.05048
5	■		RESISTENZA 1 ELEMENTO 230V 1600W	96.05124
	■		RESISTENZA 1 ELEMENTO 200V 2000W	96.05136.00.45
	■		RESISTENZA 1 ELEMENTO 120V 1200W	96.05125.00.42
6	■		GUARN. RESIST. TEF. 51x39.5x3	88.00045
7	■		VITE GRANO PIAN. M 8x30 AISI 304	91.00158
8	■		ROSETTA ELAST. ZN D. 8	93.00006
9	■		DADO OTTONE M 8	92.00051
10	■		VALVOLA DI SICUREZZA	97.00148
11	■		SONDA TEMPERATURA	96.05151
12	■		TERMOSTATO DI SICUREZZA 145° (ONLY FOR "ETL" VERSION")	95.01709.L1
13	■		SONDA DI LIVELLO	96.00685
14	■		RACC. DIRITTO BICONO D.4 1/8M	97.00092
15	■		VALVOLA ANTIVUOTO	01.00504
16	■		GUARNIZIONE 14x18x1,5 IN RAME	95.01166
17	■		RACC. A T MMF 1/2 1/2 1/4	22.01420
18	■		TUBO PESCANTE	02.02371
19	■		TAPPO M 1/4	22.00741
20	■		CALDAIA 1 GRUPPO	02.05028
21	■		TUBO VALVOLA ANTI-VUOTO	02.05026
22	■		TAPPO MASCHIO M 1/8	95.01105
23	■		PROTEZIONE VALVOLA SICUREZZA	37.00865
24	■		TUBO SUP. SCAMBIATORE DX PRATICA	02.05029
25	■		RIDUZIONE Ø6 PER RACCORDO Ø8	97.00136
26	■		RACC. DIRITTO BICONO D.6 1/8F	97.00089
27	■		PROTEZIONE RESISTENZA	37.00489
28	■		INIETTORE	02.02370
29	■		RACC. DIRITTO BICONO D.6 1/8M	97.00091
30	■		SUPPORTO CALDAIA	11.05228
31	■		TERMOSTATO T&P 160° RIARMO MANUALE	96.05154
34	■		DADO DI SERRAGGIO M12 TUBO 6	97.05020

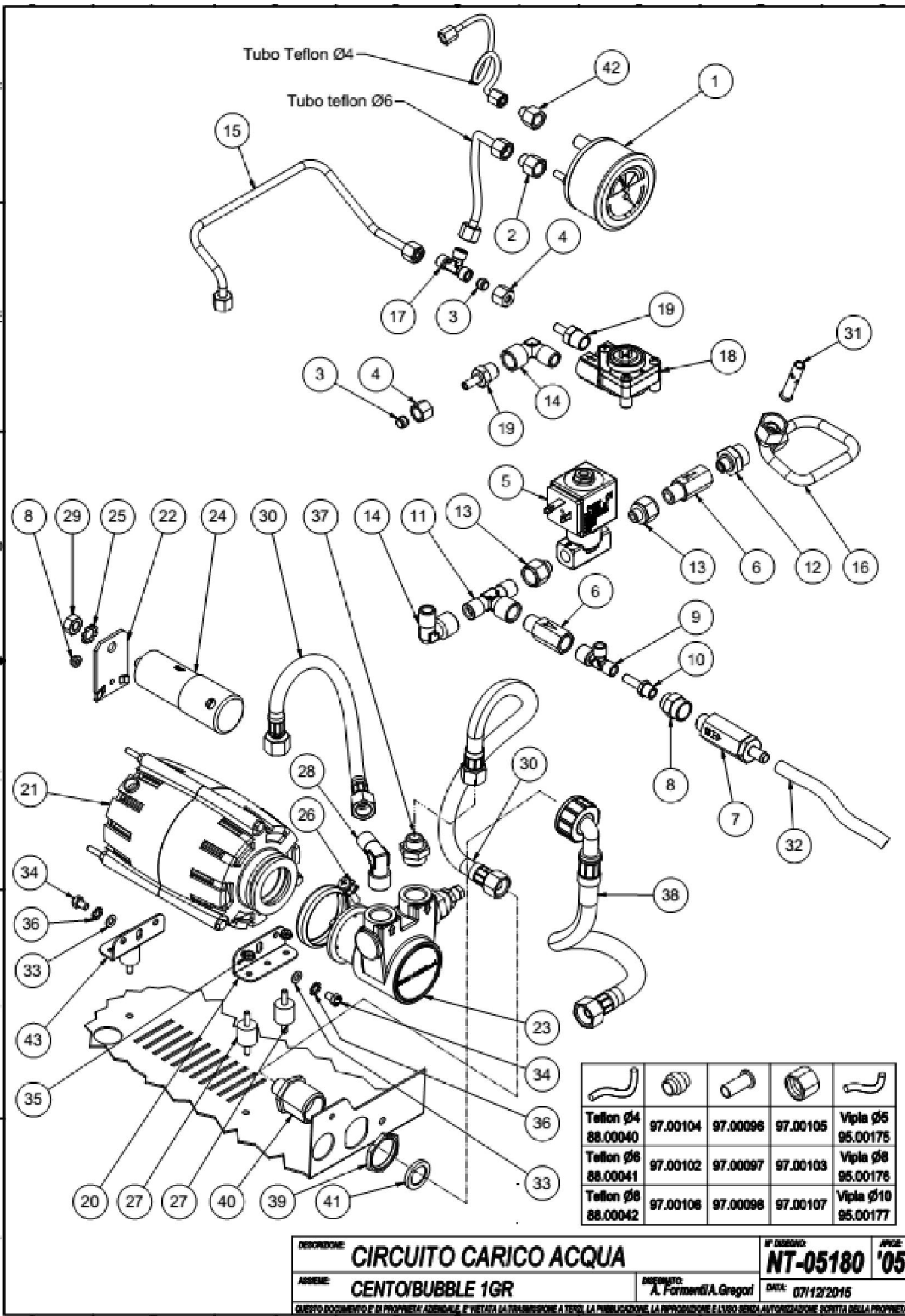


DESCRIZIONE: **CIRCUITO CARICO ACQUA**  
 VERSIONE: **CENTO/BUBBLE 2GR - 3GR**  
 AUTORE: **A. Permentelli/A. Gregori**  
 DATA: **04/12/2015**  
 APPROVATO: **NT-05179 '05**  
 AUTORIZZAZIONE SCRITTA DELLA PIROTEC

WATER INLET MACHINE 2GR./3GR.: NT.05179.05

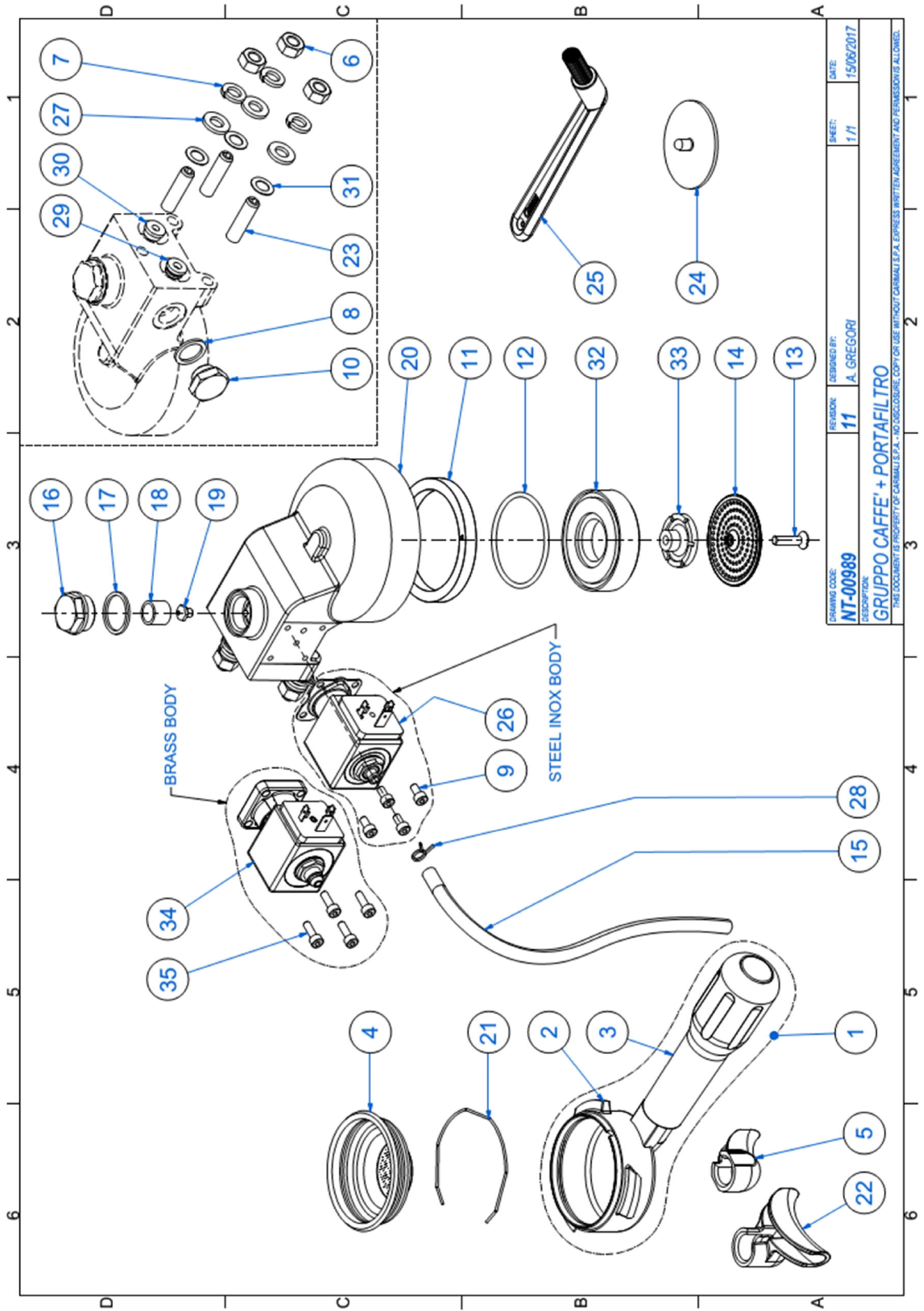
POS.	2GR	3GR	DESCRIZIONE	CODICE
	E2 HIGH	E3 HIGH		
1	■	■	MANOMETRO DOPPIA SCALA Ø60	95.01545
2	■	■	SUPPORTO MOTOPOMPA	11.01829
3	□	■	MOTORE POMPA 164W 220V	95.01234
	■	□	MOTORE POMPA 120W 120V	96.00389.00.17
	■	□	MOTORE POMPA 150W 230V	96.00393.00.18
4	■	□	SUPPORTO CONDENSATORE 6 µF	11.01967
5	□	■	POMPA 100 Lt/h	95.01062.00.19
	■	□	POMPA 50 Lt/h	97.00019.00.19
6	□	■	CONDENSATORE 10 µF	95.00885
	■	□	CONDENSATORE 6 µF x230V	96.00533
	■	□	CONDENSATORE 25 µF x120V	96.00319.00.16
7	■	■	DADO M8	92.00048
8	■	■	ROSETTA DENTATA Ø8	93.00004
9	■	■	FASCETTA SERRAGGIO POMPA/MOTORE	95.01825
10	■	■	VIBROSTOP MM M4	95.01171
11	■	■	ROSETTA PIANA Ø5 (INOX)	93.00016
12	■	■	VITE TE M5x8	91.00088
13	■	■	RACCORDO A "L" MF 1/4G-1/4G	97.00008
14	■	■	RACCORDO DIRITTO F 1/8G - TUBO Ø6	97.00089
15	■	■	DADO DI SERRAGGIO M10 PER TUBO Ø6	97.00103
16	■	■	ANELLO DI TENUTA Ø6	97.00102
17	■	■	ELETTROVALVOLA 2V 230V FF 1/8G-1/8G	95.01176
	■	■	ELETTROVALVOLA 2V 120V FF 1/8G-1/8G	95.01176.00.17
	■	■	ELETTROVALVOLA 2V 200V FF 1/8G-1/8G	95.01176.00.45
18	■	■	VALVOLA DI NON RITORNO MF 1/4G-1/4G	97.00131
19	■	■	VALVOLA DI ESPANSIONE 13 bar, ATTACCO M 1/4G	97.00125
20	■	■	RACCORDO A "T" M 1/4G - TUBO Ø6 - TUBO Ø6	97.00083
21	■	■	ADATTATORE ORIENTAMENTO M 1/8G - TUBO Ø6	97.00149
22	■	■	RACCORDO A "T" MFM 1/4G	97.00157
23	■	■	RACCORDO DI RIDUZIONE FM 1/4G-1/8G	97.00034.RI
24	■	■	NIPPLO DI RIDUZIONE MM 1/4G-3/8G	22.00179.RI
25	■	■	TUBO CARICO CALDAIA 2-3GR	02.05006
26	■	■	MANICOTTO FF 1/4G-1/8G	22.01047.RI
27	■	■	RACCORDO A "T" TUBO Ø6	97.00101
28	■	■	CONTATORE VOLUMETRICO OTTONE	95.01205
29	■	■	ADATTATORE ORIENTAMENTO M 1/4G - TUBO Ø6	97.00100
30	■	■	RACCORDO DIRITTO M 1/4G - TUBO Ø6	97.00094.RI
31	■	□	TUBO COLLETTORE CONTATORE VOLUM. 2GR	02.05015
32	■	■	TUBO SILICONE Ø10x2	84.00005
33	■	■	TUBO CORAZZATO FF 1/4G-1/4G	95.01715
34	■	■	INIETTORE CALDAIA	21.00192
35	■	■	DADO FLANGIATO M4	92.00018

36	■	■	ROSETTA ELASTICA CON DENTATURA ESTERNA Ø5	93.00008
37	■	■	RACCORDO A "L" MM 3/8G-1/4G	22.00183
38	■	■	ATTACCO INGRESSO RETE 3/4 - 1/4	22.05018.RI
39	■	■	DADO RIBASS. H.4 3/4	95.01846
40	■	■	FILTRO X TUBO DI CARICO ATT. 3/4	97.00155
41	■	■	TUBO ALIM. CON GOMITO 3/4 - DIRITTO 3/8	95.05053
42	■	■	RACC. DIRITTO BICONO D.4 1/8F	97.00142
43	□	■	TUBO RAMPA CONTATORI VOLUMETRICI 3GR	02.05097
44	□	■	RACC. A L BICONO D.6 1/4M	97.00086
45	□	■	TUBO SCAMBIATORE-CONTATORE VOLUMETRICO	21.05030
POS.	□	·	DESCRIZIONE	CODICE



WATER INLET MACHINE 1GR: NT.05180.05

		1GR	
		E1	E1 HIGH
POS.		DESCRIZIONE	CODICE
1	■	MANOMETRO DOPPIA SCALA Ø60	95.01545
2	■	RACCORDO DIRITTO F 1/8G - TUBO Ø6	97.00089
3	■	ANELLO DI TENUTA Ø6	97.00102
4	■	DADO DI SERRAGGIO M10 PER TUBO Ø6	97.00103
5	■	ELETTRIVALVOLA 2V 230V FF 1/8G-1/8G	95.01176
	■	ELETTRIVALVOLA 2V 120V FF 1/8G-1/8G	95.01176.00.17
	■	ELETTRIVALVOLA 2V 200V FF 1/8G-1/8G	95.01176.00.45
6	■	VALVOLA DI NON RITORNO MF 1/4G-1/4G	97.00131
7	■	VALVOLA DI ESPANSIONE 13 bar, ATTACCO M 1/4G	97.00125
8	■	MANICOTTO FF 1/4G-1/8G	22.01047.RI
9	■	RACCORDO A "T" M 1/4G - TUBO Ø6 - TUBO Ø6	97.00083
10	■	ADATTATORE ORIENTAMENTO M 1/8G - TUBO Ø6	97.00149
11	■	RACCORDO A "T" MFM 1/4G	97.00157
12	■	NIPPLO DI RIDUZIONE MM 1/4G-3/8G	22.00179.RI
13	■	RACCORDO DI RIDUZIONE FM 1/4G-1/8G	97.00034.RI
14	■	RACCORDO A "L" MF 1/4G-1/4G	97.00008
15	■	TUBO COLLETTORE VENTOLINA CENTO50 1GR	21.05005
16	■	TUBO CARICO CALDAIA CENTO50 1GR	02.05025
17	■	RACCORDO A "T" TUBO Ø6	97.00101
18	■	CONTATORE VOLUMETRICO OTTONE	95.01205
19	■	ADATTATORE ORIENTAMENTO M 1/4G - TUBO Ø6	97.00100
20	■	SUPPORTO MOTOPOMPA	11.01829
21	■	MOTORE POMPA 120W 120V	96.00389.00.17
	■	MOTORE POMPA 150W 230V	96.00393.00.18
22	■	SUPPORTO CONDENSATORE 6 µF	11.01967
23	■	POMPA 50 Lt/h	97.00019.00.19
24	■	CONDENSATORE 6 µF x230V	96.00533
	■	CONDENSATORE 25 µF x120V	96.00319.00.16
25	■	ROSETTA DENTATA Ø8	93.00004
26	■	FASCETTA SERRAGGIO POMPA/MOTORE	95.01825
27	■	VIBROSTOP MM M4	95.01171
28	■	RACCORDO A "L" MM 3/8G-1/4G	22.00183
29	■	DADO M8	92.00048
30	■	TUBO CORAZZATO FF 1/4G-1/4G	95.01715
31	■	INIETTORE CALDAIA	21.00192
32	■	TUBO SILICONE Ø10x2	84.00005
33	■	ROSETTA PIANA Ø5 (INOX)	93.00016
34	■	VITE TE M5x8	91.00088
35	■	DADO FLANGIATO M4	92.00018
36	■	ROSETTA ELASTICA CON DENTATURA ESTERNA Ø5	93.00008
37	■	NIPPLO DI RIDUZIONE MM 1/4G-3/8G	22.00179.RI
38	■	TUBO ALIM. CON GOMITO 3/4 - DIRITTO 3/8	95.05053
39	■	DADO RIBASS. H.4 3/4	95.01846
40	■	ATTACCO INGRESSO RETE 3/4 - 1/4	22.05018.RI
41	■	FILTRO X TUBO DI CARICO ATT. 3/4	97.00155
42	■	RACC. DIRITTO BICONO D.4 1/8F	97.00142
43	■	SUPPORTO MOTOPOMPA	11.01829.L1

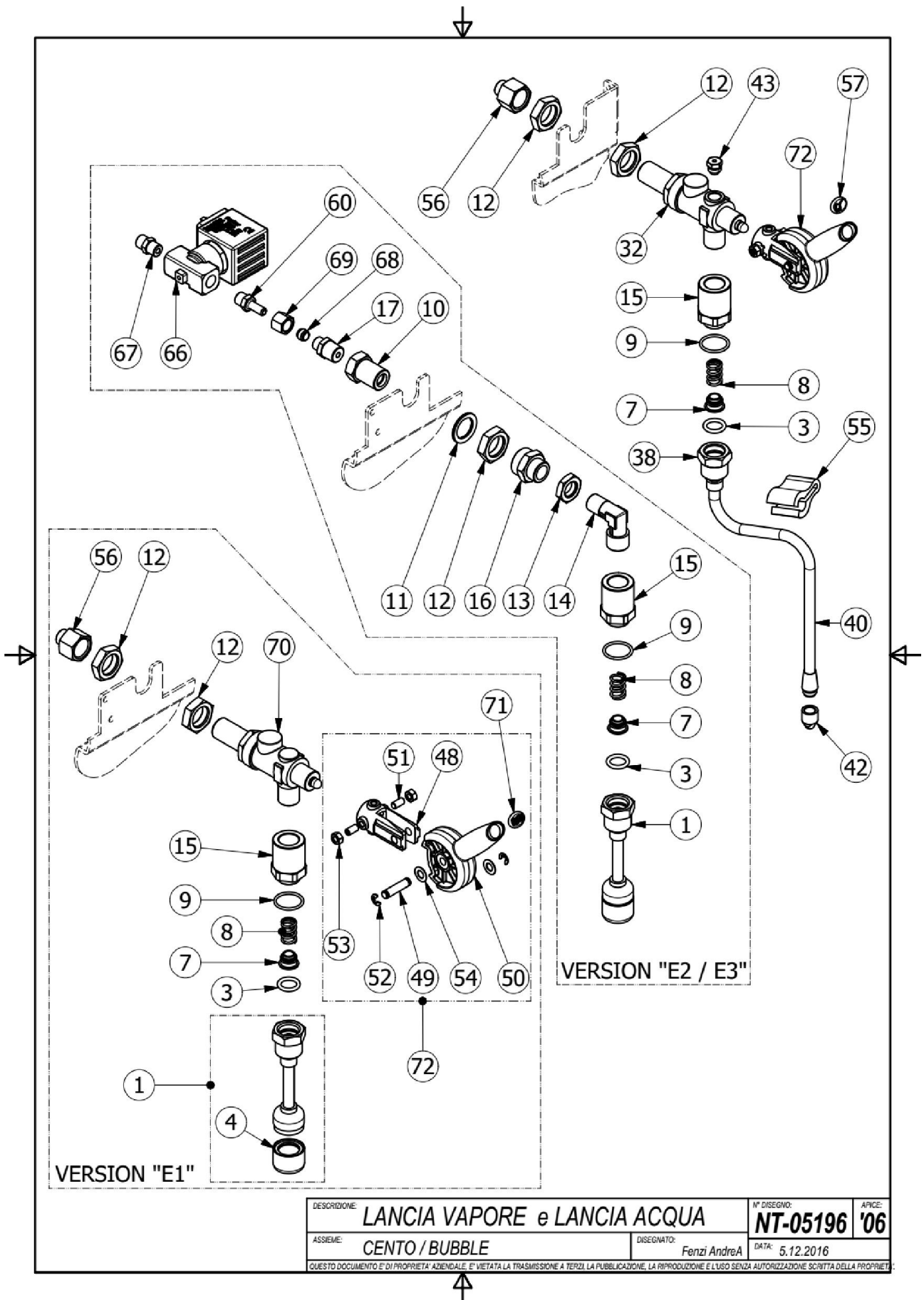


DRAWING CODE:	REVISION:	DESIGNED BY:	SHEET:	DATE:
NT-00989	11	A. GREGORI	1/11	15/06/2017
DESCRIPTION:				
GRUPPO CAFFÈ + PORTAFILTRO				
THIS DOCUMENT IS PROPERTY OF CARMALE S.P.A. - NO DISSEMINATE, COPY OR USE WITHOUT CARMALE S.P.A. EXPRESS WRITTEN AGREEMENT AND PENNSIONIS ALLOWED.				



Machine model: TRADIZIONALI  
GRUPPO CAFFE'+ PORTAFILTRO: NT-00989 '11

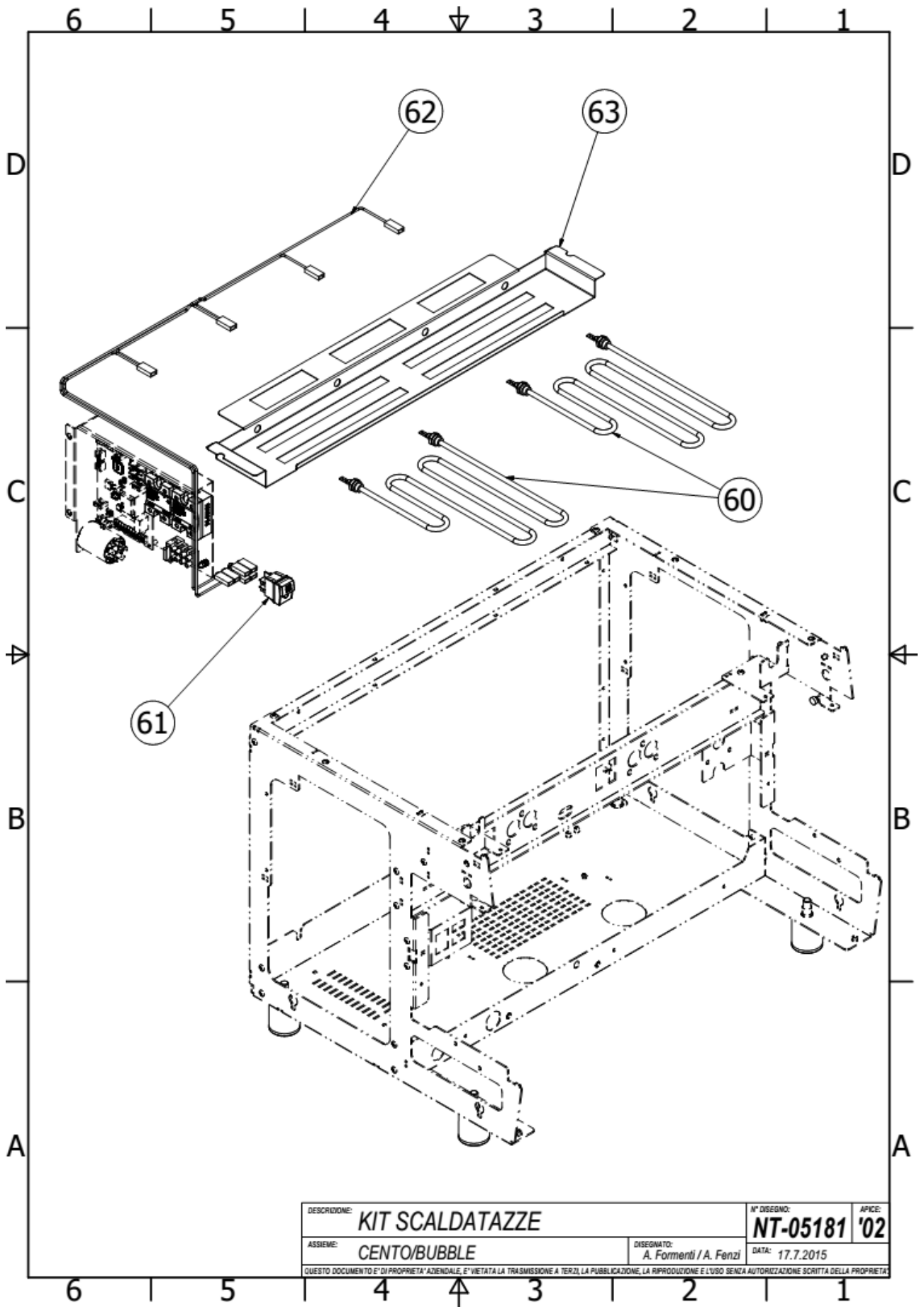
<b>POS.</b>	<b>DESCRIZIONE/Description</b>	<b>CODICE / Code</b>
1	PORTAFILTRO CON IMPUGNATURA	01.00509
2	CORPO PORTAFILTRO BASSO	22.00804.CR
3	IMPUGNATURA PORTAFILTRO	95.01547
4	FILTRO 1 DOSE 5g	14.01138
	FILTRO 1 DOSE 6g	14.02017
	FILTRO 1 DOSE 7g	14.00768
	FILTRO 2 DOSI 12g	14.00819
	FILTRO 2 DOSI 14g	14.00769
	FILTRO 2 DOSI 16g	14.00065
	FILTRO 2 DOSI 18g	14.05131
	FILTRO 2 DOSI 22g	14.05069
5	BECCUCCIO 1 VIA LATERALE LUNGO	22.00786.CR
6	DADO M8	92.00001
7	ROSETTA ELASTICA SPACCATA Ø8	93.00006
8	GUARNIZIONE TAPPO FILTRO DUOMO	88.00017
9	VITE TCEI M4x8 INOX (FOR EV STEEL INOX BODY)	91.00192
10	TAPPO FILTRO DUOMO	22.00664
11	GUARNIZIONE PORTAFILTRO	87.00122.00.19
12	GUARNIZIONE OR 3193	87.00111.00.19
13	VITE TSC M5x20	91.00207
14	DOCCETTA BOMBATA	14.01899
15	TUBO SCARICO GRUPPO SILICONE Ø10x2	84.00005
16	TAPPO M M20	22.01417
17	GUARNIZIONE PTFE 24x20,2x1,5	88.00054
18	FILTRO INGRESSO H2O GRUPPO 13,5x10,5 H=11	97.00156
19	GIGLEUR Ø1,2 M M5	22.01416
20	CORPO GRUPPO CAFFÈ	22.01415.CR
21	MOLLA PER PORTAFILTRO	14.00767
22	BECCUCCIO 2 VIE	95.01632.CR
23	VITE GRANO PIAN. M 8x25	91.00158
24	MEMBRANA FILTRO CIECO	87.00104
25	SPAZZOLINO PULISCI DOCCETTA	95.01773
26	ELETTRORVALVOLA 3V 230V ATTACCO A FLANGIA (INOX)	96.05051
	ELETTRORVALVOLA 3V 120V ATTACCO A FLANGIA (INOX)	96.05051.00.42
	ELETTRORVALVOLA 3V 200V ATTACCO A FLANGIA (INOX)	96.05051.00.45
27	ISOLANTE GRUPPO CAFFÈ CIRCOLAZIONE TERMOSIFONICA	95.05084
28	FASCETTA BIFILARE A MOLLA PER Ø10	13.00070
29	PASTIGLIA DI RIDUZIONE Ø2	22.05016
30	PASTIGLIA DI RIDUZIONE Ø1,5	22.05017
31	RONDELLA PIANA 8x14x0,5 DIN 988	93.05002
32	PORTADOCCETTA GRUPPI TRADIZIONALI	22.05048.NP
33	DISTRIBUTORE PORTADOCCETTA GRUPPI TRADIZIONALI	22.05049.NP
34	ELETTRORVALVOLA 3V 230V ATTACCO A FLANGIA (BRASS)	95.01177
	ELETTRORVALVOLA 3V 120V ATTACCO A FLANGIA (BRASS)	95.01177.00.42
	ELETTRORVALVOLA 3V 200V ATTACCO A FLANGIA (BRASS)	95.01177.00.45
35	VITE TCEI M4x12 INOX (FOR EV BRASS BODY)	91.00095



DESCRIZIONE: <b>LANCIA VAPORE e LANCIA ACQUA</b>		N° DISEGNO: <b>NT-05196</b>	APICE: <b>'06</b>
ASSEMBLE: <b>CENTO / BUBBLE</b>	DISEGNATO: <b>Fenzi AndreA</b>	DATA: <b>5.12.2016</b>	
QUESTO DOCUMENTO E' DI PROPRIETA' AZIENDALE. E' VIETATA LA TRASMISSIONE A TERZI, LA PUBBLICAZIONE, LA RIPRODUZIONE E L'USO SENZA AUTORIZZAZIONE SCRITTA DELLA PROPRIETA'.			

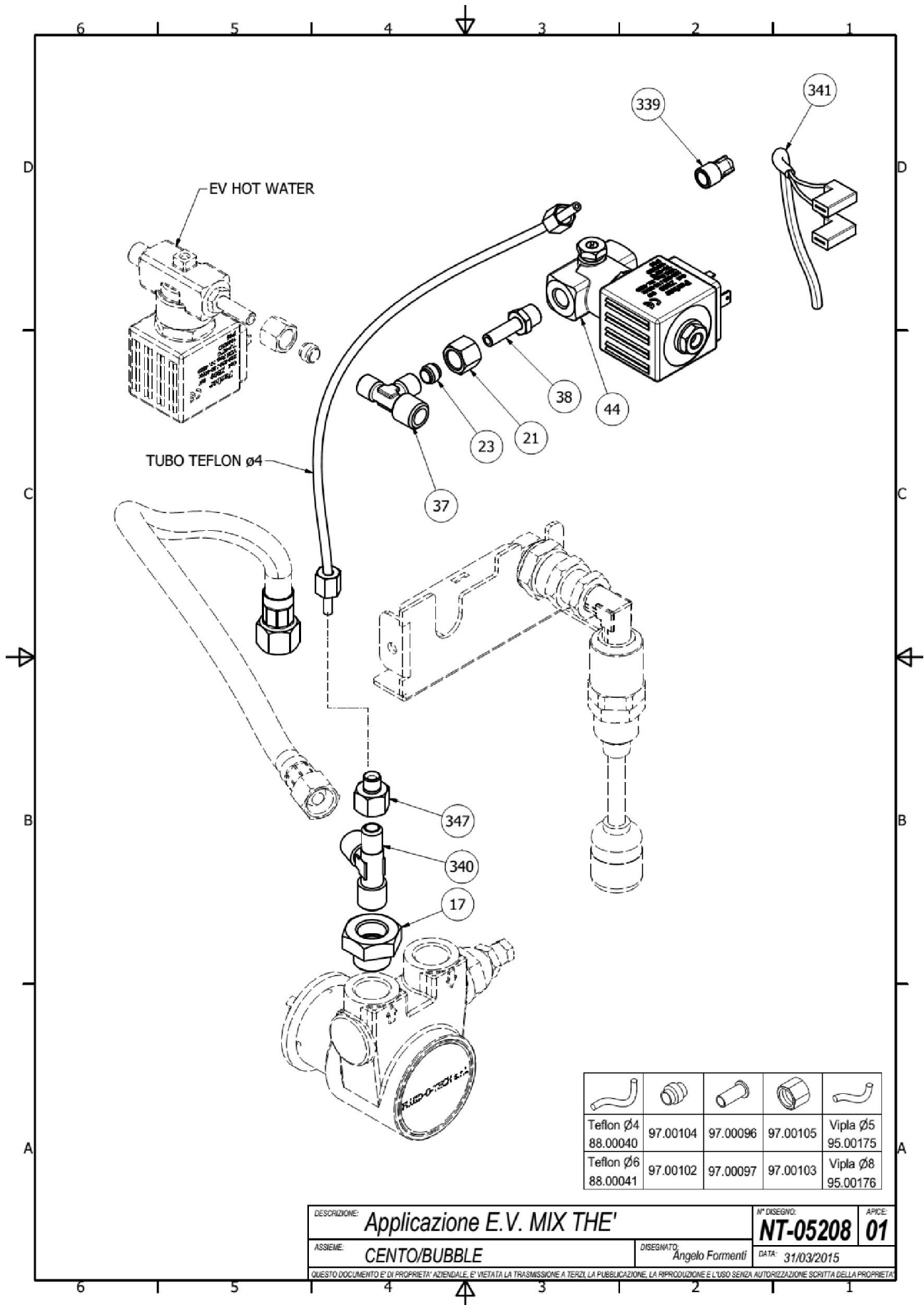
HOT WATER AND STEAM TAP: NT.05196.06

POS.	DESCRIZIONE	CODICE
1	ASSIEME TUBO CONCENTRATORE ACQUA	01.06306
3	GUARNIZIONE OR 115 VITON	87.00006.00.19
4	CONCENTRATORE ACQUA	95.00746
7	BUSSOLA PER MOLLA RACCORDO SFERICO	22.00929
8	MOLLA RUBINETTO	13.00059
9	GUARNIZIONE OR 02075	87.00141
10	RIDUZIONE 3/8G 1/4G	22.00783.RI
11	ROSETTA ZIGRINATA d.17/24	93.00021
12	DADO 3/8 h=7	22.00020
13	DADO 1/4 h=5	22.00197
14	RACCORDO A "L" MM 3/8 1/4	22.00183
15	PROLUNGA RUBINETTO	22.01383.NP
16	MANICOTTO NSF FF 1/4 3/8	95.01108.NP
17	RACCORDO DIRITTO BICONO d.6 1/4M	97.00094.RI
32	RUBINETTO VAPORE AD ECCENTRICO	01.06190
38	DADO FISSAGGIO RACCORDO SFERICO	22.01186.CR
40	TUBO VAPORE	02.05014.CR
42	UGELLO VAPORIZZATORE FORI Ø1,5	22.00189
43	VALVOLA ANTIRISUCCHIO	01.00440
48	SUPPORTO ECCENTRICO	22.00751
49	PERNO ECCENTRICO RUBINETTO	14.00848
50	ECCENTRICO RUBINETTO VAPORE ELLITTICO	37.05249
51	VITE GRANO M5x10	91.00056
52	ANELLO SICUREZZA PER ALBERO d. 4 INOX	94.00040
53	DADO M5	92.00008
54	ROSETTA ONDULATA d. 6	93.00031
55	IMOPUGNATURA TUBO VAPORE d.8	37.00225
56	RACCORDO DIRITTO BICONO TUBO 8 3/8F	97.05010.RI
57	ETICHETTA ELLITTICA ADESIVA VAPORE	33.00266
60	ADATTATORE ORIENTAMENTO .6 1/8	97.00109
66	ELETTROVALVOLA 2V 230V Ø2.5	95.01176
	ELETTROVALVOLA 2V 200V Ø2.5	95.01176.00.45
	ELETTROVALVOLA 2V 120V Ø2.5	95.01176.00.17
67	RACCORDO DIRITTO BICONO d.6 1/8M	97.00091
68	ANELLO DI TENUTA PER TUBO d.6	97.00102
69	DADO DI SERRAGGIO M10 PER TUBO d.6	97.00103
70	RUBINETTO ACQUA AD ECCENTRICO	01.06191
71	ETICHETTA ELLITTICA ADESIVA ACQUA	33.00296
72	ASSIEMATO ECCENTRICO VAPORE / ACQUA CALDA	01.06192



KIT CUPWARMER.: NT.05181.02

POS.	2GR	3GR	DESCRIZIONE	CODICE
	<input type="checkbox"/>	<input type="checkbox"/>		
59	<input checked="" type="checkbox"/>	<input checked="" type="checkbox"/>	DADO OTTONE M10x1	92.05000
60	<input checked="" type="checkbox"/>	<input checked="" type="checkbox"/>	RESISTENZA SCALDATAZZE 230V 50W	96.00296
61	<input checked="" type="checkbox"/>	<input checked="" type="checkbox"/>	INTERRUTTORE SCALDATAZZE ELETTRICO	96.05116
62	<input checked="" type="checkbox"/>	<input type="checkbox"/>	CABLAGGIO SCALDATAZZE ELETTRICO	03.05095
	<input type="checkbox"/>	<input checked="" type="checkbox"/>	CABLAGGIO SCALDATAZZE ELETTRICO	03.05100
63	<input checked="" type="checkbox"/>	<input type="checkbox"/>	SUPPORTO SCALDATAZZE ELETTRICO	11.05185
	<input type="checkbox"/>	<input checked="" type="checkbox"/>	SUPPORTO SCALDATAZZE ELETTRICO	11.05198
	<input checked="" type="checkbox"/>	<input type="checkbox"/>	<b><i>KIT SCALDATAZZE 2GR</i></b>	<b><i>04.05039</i></b>
	<input type="checkbox"/>	<input checked="" type="checkbox"/>	<b><i>KIT SCALDATAZZE 3GR</i></b>	<b><i>04.05041</i></b>



Teflon Ø4 88.00040	97.00104	97.00096	97.00105	Vipla Ø5 95.00175
Teflon Ø6 88.00041	97.00102	97.00097	97.00103	Vipla Ø8 95.00176

DESCRIZIONE: <b>Applicazione E.V. MIX THE'</b>		N° DISEGNO: <b>NT-05208</b>		APICE: <b>01</b>
ASSIEME: <b>CENTO/BUBBLE</b>		DISEGNATO: <b>Angelo Formenti</b>	DATA: <b>31/03/2015</b>	
QUESTO DOCUMENTO E' DI PROPRIETA' AZIENDALE. E' VIETATA LA TRASMISSIONE A TERZI, LA PUBBLICAZIONE, LA RIPRODUZIONE E L'USO SENZA AUTORIZZAZIONE SCRITTA DELLA PROPRIETA'				

MIX COLD WATER FOR TEA SOLENOID VALVE NT-05208.01

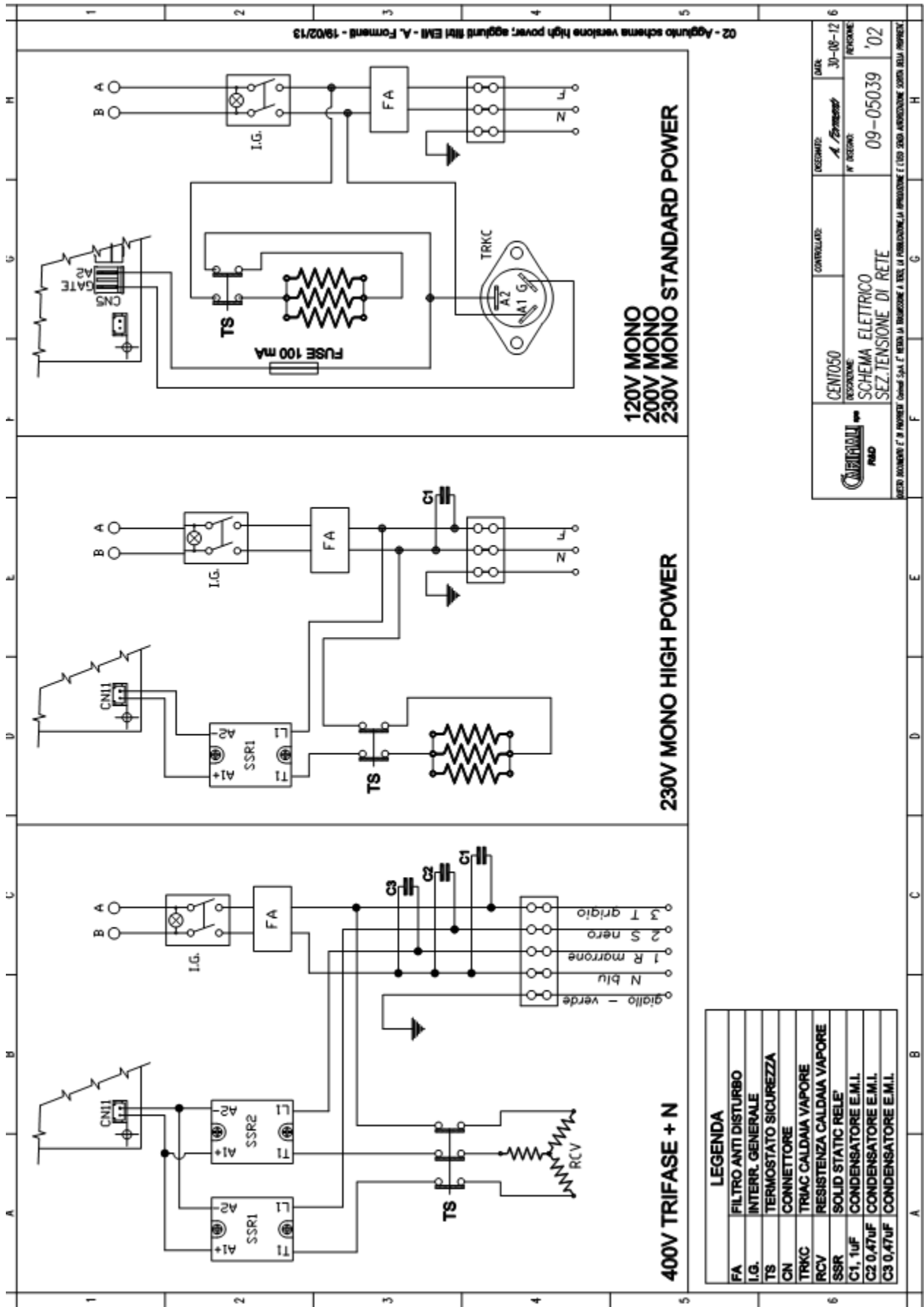
POS.			DESCRIPTION	CODE
	E2-E3 230V	E2-E3 200V		
17	■	■	PASSAPARATIA MF 3/8 1/4	22.00814.RI
21	■	■	DADO DI SERRAGGIO M10 X TUBO D. 6	97.00103
23	■	■	ANELLO DI TENUTA PER TUBO D. 6	97.00102
37	■	■	RACC. A T BICONO D.6 1/4M	97.00083
38	■	■	ADATT. ORIENT. 1/8"ø6	97.00149
44	■	□	ELETTR. 2V CON REGOLAZ. 14W 230V	95.01165
44	□	■	ELETTR. 2V CON REGOLAZ. 14W 200V	95.01165.00.45
339	■	■	RACC. A L BICONO D.4 1/8M	97.00085
340	■	■	RACC. A T MMM 1/4 1/4 1/8	95.01109
341	■	■	CABL. MIX ACQUA FREDDA THÈ N.T. - CAVI	03.01205
347	■	■	RACC. DIRITTO BICONO D.4 1/8F	97.00142
	■		<b>KIT MIX ACQUA FREDDA THÈ</b>	<b>04.05045</b>
	□	■	<b>KIT MIX ACQUA FREDDA THÈ</b>	<b>04.05045.00.45</b>











THE CARIMALI PRODUCT YOU HAVE PURCHASED IS SUBJECT TO DIRECTIVE 2002/96/EC OF THE EUROPEAN PARLIAMENT AND THE COUNCIL OF THE EUROPEAN UNION ON WASTE ELECTRICAL AND ELECTRONIC EQUIPMENT (WEEE) AND, IN JURISDICTIONS ADOPTING THAT DIRECTIVE, IS MARKED AS BEING PUT ON THE MARKET AFTER AUGUST 13, 2005, AND SHOULD NOT BE DISPOSED OF AS UNSORTED MUNICIPAL WASTE. FOR FURTHER INFORMATION PLEASE CONTACT CARIMALI.



THE MANUFACTURER RESERVES THE RIGHT TO CHANGE, WITHOUT PRIOR NOTICE, THE SPECIFICATIONS OF THE EQUIPMENT ILLUSTRATED IN THIS PUBLICATION; THE MANUFACTURER DECLINES ALL RESPONSIBILITY FOR ANY MISTAKES DUE TO PRINTING AND/OR TYPING ERRORS CONTAINED IN THIS PUBLICATION. ALL INSTRUCTIONS, DRAWINGS, TABLES AND INFORMATION CONTAINED IN THIS PUBLICATION ARE RESERVED AND MAY NOT BE REPRODUCED ENTIRELY OR IN PART OR BE COMMUNICATED TO A THIRD PARTY WITHOUT WRITTEN AUTHORISATION FROM THE MANUFACTURER WHO HOLDS EXCLUSIVE RIGHTS.

TABELLA REVISIONI	DATA	NOTE	REVISIONATO DA:
<i>LB.05097.00</i>	<i>03/04/2015</i>		<i>Riccardo Rossi</i>
<i>LB.05097.01</i>	<i>20/05/2015</i>		<i>Riccardo Rossi</i>
<i>LB.05097.02</i>	<i>04/08/2015</i>		<i>Riccardo Rossi</i>
<i>LB.05097.03</i>	<i>14/10/2015</i>		<i>Riccardo Rossi</i>
<i>LB.05097.04</i>	<i>22/01/2016</i>		<i>Riccardo Rossi</i>
<i>LB.05097.05</i>	<i>23/02/2016</i>	<i>Aggiornato esplosi</i>	<i>Giuliano Viola</i>
<i>LB.05097.06</i>	<i>14/03/2016</i>	<i>Aggiornato esplosi</i>	<i>Giuliano Viola</i>
<i>LB.05097.07</i>	<i>22/03/2016</i>	<i>Aggiornato esplosi</i>	<i>Riccardo Rossi</i>
<i>LB.05097.08</i>	<i>21/06/2016</i>	<i>Aggiornato esplosi</i>	<i>Alessandro Cini</i>
<i>LB.05097.09</i>	<i>06/12/2016</i>	<i>Aggiornato esplosi</i>	<i>Alessandro Cini</i>
<b><i>LB.05097.10</i></b>	<b><i>11/07/2017</i></b>	<b><i>Aggiornato esplosi</i></b>	<b><i>Alessandro Cini</i></b>



Carimali S.p.A. con socio unico - Sede Amministrativa: Via Industriale, 1 – 24040 Chignolo d’Isola (BG) - Italy  
T: +39.035.4949555 – F: +39.035.905447 – www.carimali.com – carimali@carimali.com

Sede Legale: Via Monte Grappa, 7 – 24121 Bergamo (Italy) – Capitale Sociale Euro 1.661.520 i.v.  
REA 236532 della C.C.I.A.A. di Bg. – Reg.Impr.di Bg./P.I./Cod.Fisc. 01784890160 – Iscr.Reg. R.A.E.E. IT08040000004706